

D

MONTAGE

Die beiden Schrauben vom Gehäuse (2) abschrauben und die Papierblätter vom Plexiglasschutz (1) entfernen. Die Plexiglasschutzvorrichtung zwischen dem Gehäuse und der Klingenhalterung (3) positionieren. Die Klingenhalterung anheben und den Schutz mit den zwei Schrauben (4) befestigen. Die Schrauben dürfen nicht zu stark angezogen werden, um das Auftreten von Rissen im Plexiglas zu vermeiden. Kontrollieren Sie den Plexiglas-Schutzschild (1) ist zwischen dem angehobenen Messer und der Klammer (s. Abb. "A").

GEBRAUCH

Die Maschine auf einer horizontalen Fläche aufstellen, damit die vier Füßchen gut aufliegen. Die Klinge vollständig anheben. Das Papier unter den Andrücker schieben und gegen den festen Ausrichter (5) und nötigenfalls gegen den beweglichen Ausrichter (6) ausrichten. Den beweglichen Ausrichter positionieren und durch Anziehen des dafür vorgesehenen Knopfes blockieren (s. Abb. "B").

Zum Schnitt der UNI-Formate richten Sie sich nach dem Siebdruck auf der Unterlage. Nach Positionierung des zu schneidenden Materials die Klinge senken, der Papierandrücker tritt automatisch in Funktion, sobald mit dem Schnitt begonnen wird. Verwendung des Frontausrichters (11): Diesen auf das gewünschte Maß einstellen und durch Drehen des Drehknopfes (12) nach rechts blockieren. Das Schneiden wird durch Entfernen der Papierhaltereiensätze (13) erleichtert.

WARTUNG

Dieses Modell bedarf keiner besonderen Pflege; es ist jedoch empfehlenswert, Klinge (7) und Gegenklinge (8) regelmäßig mit einem mit Vaselineöl befeuchteten Tuch zu behandeln. Für die allgemeine Reinigung der Maschine Glanzmittel wie "Polish" verwenden.

TECHNISCHE ANGABEN

Schnittlänge: 710 x 2,5 mm.
Schneidkapazität: 25 Blatt. (70 gr/m2)
Masse: mm 875 x 610 x h=550 bei montierter Maschine
Sicherheitseinrichtungen: Anatomischer, rutschfester Griff, Handschutz aus Plexiglas.

Für Ersatzteile und Kundendienst im allgemeinen das Modell und die am Boden der Unterlage angebrachte Matrikelnummer angeben.

UK

ASSEMBLY

Unscrew the two screws from the casing (2) and remove the paper sheets from the protection which is in plexiglass (1), position the latter between the casing and the blade holder (3), raise the holder and fasten the protection re-screwing the two screws (4). Avoid lightening the screws with too much force because this could lead to damage the plexiglass. Make sure the plexiglass is well positioned in the guide (11) which is already mounted on the blade holder (See figure "A").

USE

Place the equipment on a horizontal surface with enough room, for the four supporting feet. Raise the blade to the maximum. Slide the paper under the press device aligning it against the fixed ruler (5) and if necessary against the moveable ruler (6) stopping at the desired measurement and tightening the appropriate knob. (See figure "B").

For the UNI format cut refer to the silk screen on the base. After having positioned the material for cutting, lower the blade, the paper press will start to work automatically, as soon as begin cutting. To use the frontal ruler (11) stop that on desired measurement and tighten the appropriate knob (12) to prevent movement. Open the tiller (13) to support the sheets of paper.

MAINTENANCE

This model does not require any particular attention, it is however advisable to wipe the blade (7) and the counter blade (8), with a cloth moistened with a little vaseline.

For the general cleaning of the equipment use polishing product, for example "Polish" and such like.

TECHNICAL DETAILS

Cutting width: 710 x 2,5 mm
Capacity: 25 sheets (70 gr/m2)
Dimensions: mm 875 x 610 x h=550 with equipment assembled.
Safety measures: Anatomical anti-slide handle, hand protectors in Plexiglas.

For spare parts and general assistance refer to the model and to the part number under the base.



Istruzioni per Taglierina

I

Notice d'utilisation pour Coupe-levier

F

Bedienungsanleitung für Hebelschneider

D

Instructions for Guillotine

UK

intimus 710

intimus International GmbH
Bergheimer Straße 6-12
88677 Markdorf
Germany
www.intimus.com



95511 2 08/19

AVVERTENZE:

Prima di iniziare ad usare la Taglierina, applicare e mai rimuovere la protezione di Plexiglas in dotazione (Vedere figure ai punti 4 e 11).
Quando la Taglierina non viene usata tenere la lama abbassata.
Qualora la lama, con l'usura del fulcro, non rimanesse in posizione aperta, registrare i dadi (9) e (10) serrandoli.

IMPORTANT:

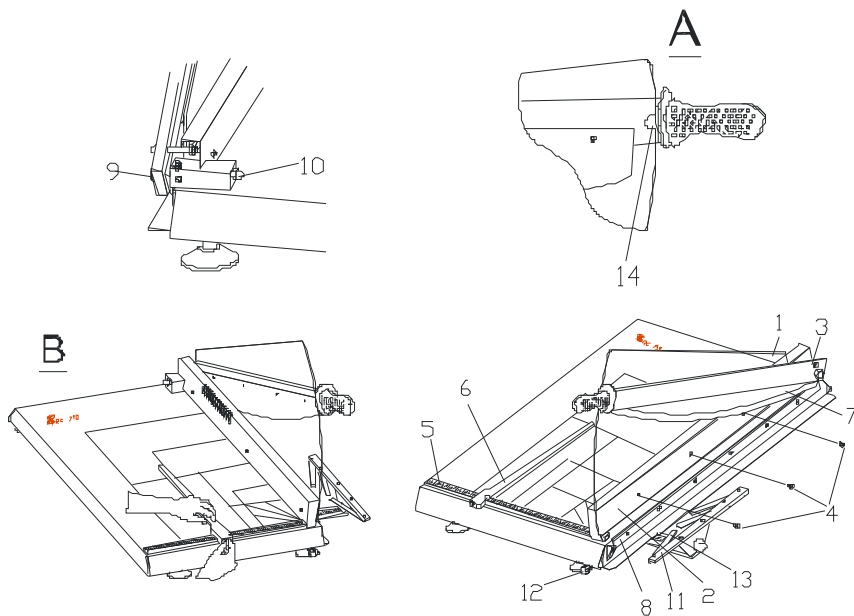
Before using the Guillotine, fit and never remove the Plexiglas guard which comes provided (see figures at 4 and 11).
When the machine is not used, keep the blade in the down position.
Should the blade not stay in the open position as the fulcrum starts to wear, adjust by tightening screws (9) and (10).

WICHTIG:

Vor Benutzung der Schneidemaschine den dazugehörigen Plexiglas-Schutz auf Dauer anbringen (Siehe Punkt 4 und 14).
Bei Nichtbenutzung der Schneidemaschine die Klinge heruntergeklappt lassen.
Falls die Klinge durch Abnutzung des Schwenkpunkts nicht in geöffneten Position bleiben sollte, die Schraubenmutter (9) oder (10) einstellen.

IMPORTANT:

Avant d'utiliser la cisaille, appliquer et ne plus ôter la protection en Plexiglas en dotation (Voir figures aux 4 et 11).
Lorsque le massicot n'est pas utilisé, maintenir la lame baissée.
Au cas où la lame, avec l'usure de l'entablure, ne resterait plus en position ouverte, serrer les écrous (9) ou (10).



I

MONTAGGIO

Svitare le due viti dal carter (2) e togliere i fogli di carta dalla protezione in plexiglas (1) posizionare quest'ultima tra il pressino mobile ed il portalama (3) alzare il portalama e fissare la protezione riavvitando le due viti (4). Evitare di serrare con eccessiva forza le viti perché potreste provocare l'incrinamento del plexiglas. Assicurarsi che la guida protezione, già montata sul portalama, accavalli la protezione stessa (vedi figura "A").

UTILIZZO

Sistemare la macchina su di un piano orizzontale ove possano appoggiare bene i quattro piedini di supporto. Sollevare la lama per la sua corsa totale. Far scivolare la carta sotto il Pressino allineandola contro il pareggiatore fisso (5) e se necessario contro il pareggiatore scorrevole (6) bloccandolo sulla misura desiderata avvitando l'apposito pomello. (Vedi figura "B").
Per il taglio di formati UNI riferirsi alla serigrafia riportata sul basamento. Dopo aver posizionato il materiale da tagliare, abbassare la lama, il pressacarta entra in funzione automaticamente appena iniziato il taglio. Per usare il pareggiatore frontale (11) posizionarlo sulla misura desiderata e bloccarlo girando verso destra l'opposto pomello (12). Per una maggiore comodità di taglio estrarre le barette reggicarta (13).

MANUTENZIONE

Questo modello non necessita di particolari cure, è tuttavia consigliabile passare periodicamente sulla lama (7) e controlama (8) un panno inumidito con olio di vaselina.
Per la pulizia della macchina in genere, utilizzare prodotti lucidanti come "Polish" o simili.

Luce taglio: 710 x 2,5 mm
Capacità: 25 fogli (70 gr/m²)
Ingombro: mm 875 x 610 x h=550 a macchina montata
Sicurezza antinfortunistica: Impugnatura anatomica antiscivolo, protezione mani in plexiglas

Per ricambi ed assistenza in genere fare riferimento al modello e al numero di matricola visibile sotto il basamento.

F

ASSEMBLAGE

Dévisser les 2 vis (4) du capot (2) et enlever le film de protection en papier de la plaque en plexiglas (1). Placer cette dernière entre le capot et le support de lame (3). Soulever le support de lame et fixer la plaque de plexiglas en vissant les 2 vis (4). Veillez à ne pas trop serrer les 2 vis afin d'éviter d'endommager la plaque de plexiglas. Assurez-vous que le guide de plexiglas, déjà monté sur le support de lame, contient la protection (Voir fig. "A").

UTILISATION

Utiliser la cisaille sur un plan horizontal en sorte que les 4 pieds de support puissent bien s'appuyer. Lever la lame aussi haut que possible. Glisser les feuilles à couper sous le dispositif en les alignant le long de la règle (5) et, si nécessaire, contre la butée (6). La butée les feuilles selon la sérigraphie de la base. Abaisser la lame, le papier sera automatiquement pressé et bloqué dès la descente de la lame. Le support frontal (11) peut être positionné en ajustant sa position grâce à la règle inférieure. Bloquer le réglage en serrant la molette (12). Ouvrir les équerres (13) pour soutenir le papier.

ENTRETIEN

Aucun entretien particulier n'est nécessaire. Il est néanmoins conseillé de lubrifier régulièrement la lame (7) et la contre-lame (8) avec un chiffon imprégné de vaseline.
Pour le nettoyage général, utiliser produits astiquants comme "Polish" ou une chose pareille.

CARACTERISTIQUES

Ouverture de coupe: 710 x 2,5 mm
Capacité: 25 feuilles (70 gr/m²)
Dimensions: mm 875 x 610 x h=550 avec la machine assemblée
Dispositif de sécurité: Poignée anatomique antidérapante. Plaque de garde en plexiglas.

Pour commander toutes pièces détachées, référez-vous au numéro de type et de série indiqués sous la base.