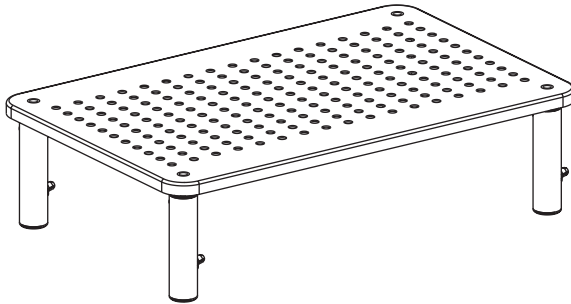


Assembly Instructions

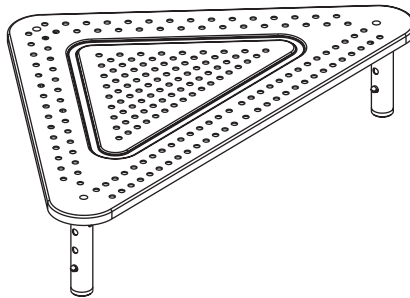
Height-Adjustable Monitor Riser, Metal

Model: MR1411M / MR1812M



Height-Adjustable Corner Monitor Riser, Metal

Model: MR1220M



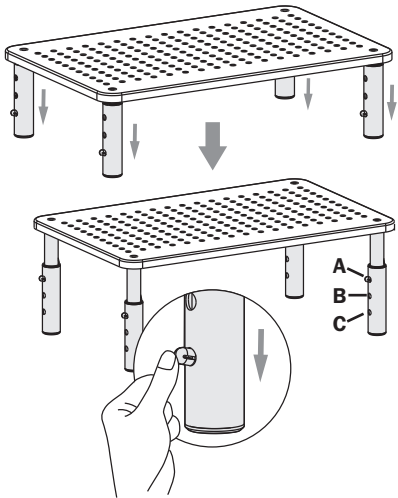
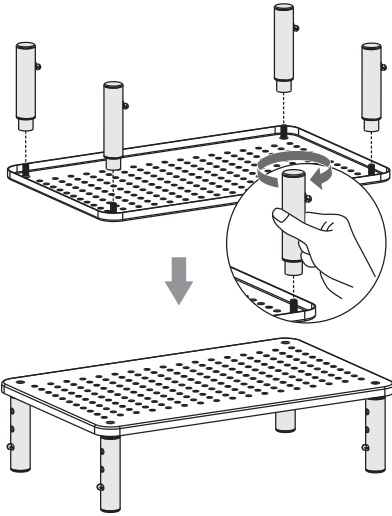
Español 3 • Français 5 • Русский 7 • Deutsch 9



1111 W. 35th Street, Chicago, IL 60609 USA • www.triplite.com/support

Copyright © 2018 Tripp Lite. All rights reserved.

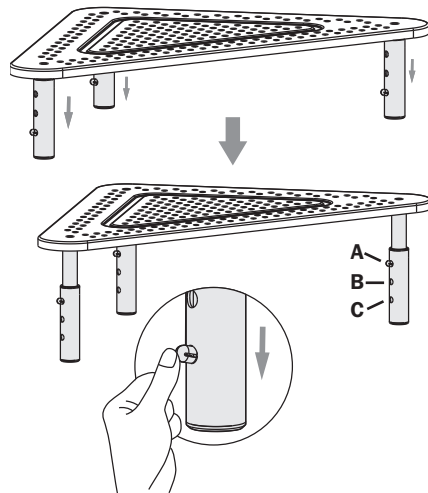
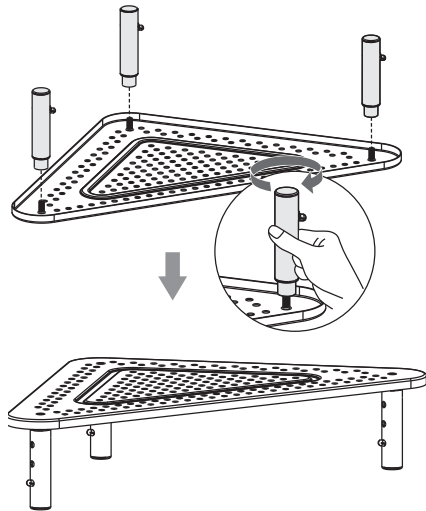
Model: MR1411M / MR1812M



Height Adjustment

Position	MR1411M	MR1812M
A	5.51" (140 mm)	5.91" (150 mm)
B	4.72" (120 mm)	5.11" (130 mm)
C	3.94" (100 mm)	4.33" (110 mm)

Model: MR1220M



Height Adjustment

Position	MR1220M
A	5.51" (140 mm)
B	4.72" (120 mm)
C	3.94" (100 mm)

Maintenance

- No maintenance required.
- Please visit www.tripplite.com if you have any questions.

Tripp Lite has a policy of continuous improvement. Specifications are subject to change without notice.

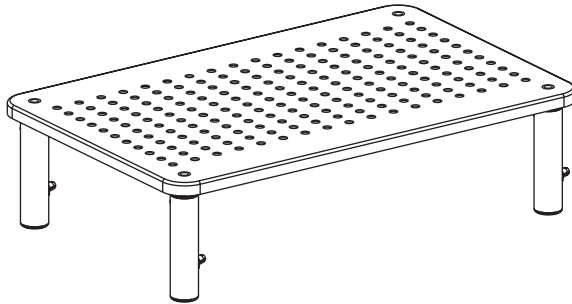


1111 W. 35th Street, Chicago, IL 60609 USA
www.tripplite.com/support

Instrucciones de Ensamble

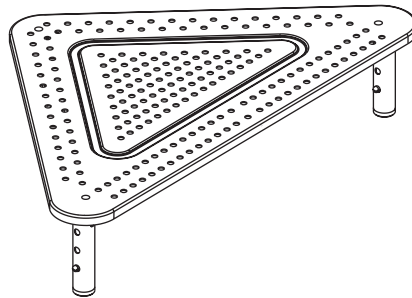
Plataforma para Monitor de Altura Ajustable, Metal

Modelo: MR1411M / MR1812M



Plataforma para Monitor de Altura Ajustable para Esquina, Metal

Modelo: MR1220M



English 1 • Français 5 • Русский 7 • Deutsch 9

TRIPP-LITE

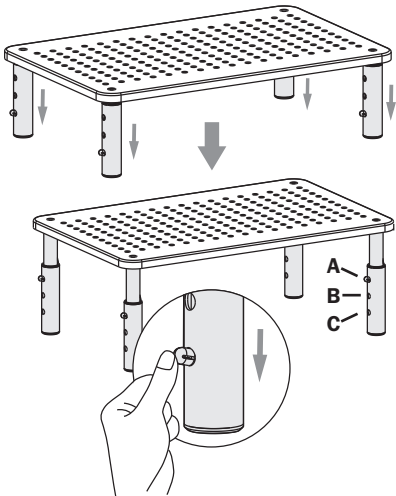
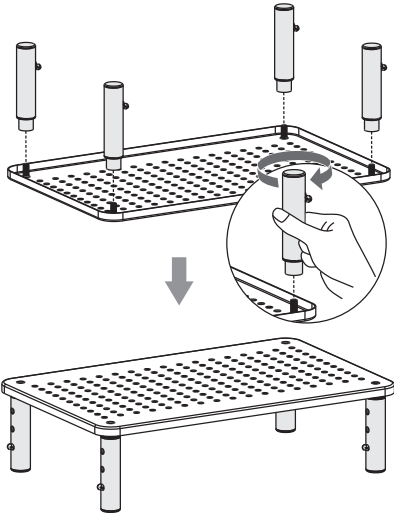


Excelencia en
Manufactura.

1111 W. 35th Street, Chicago, IL 60609 EE UU • www.triplite.com/support

Copyright © 2018 Tripp Lite. Todos los derechos reservados.

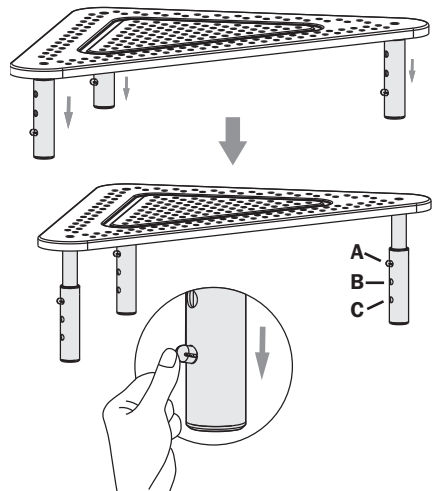
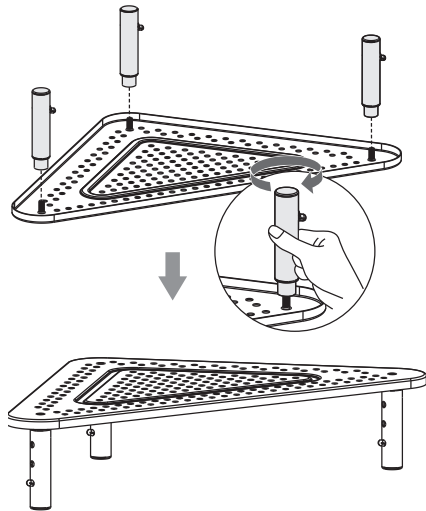
Modelo: MR1411M / MR1812M



Ajuste de Altura

Posición	MR1411M	MR1812M
A	140 mm [5.51"]	150 mm [5.91"]
B	120 mm [4.72"]	130 mm [5.12"]
C	100 mm [3.94"]	110 mm [4.33"]

Modelo: MR1220M



Ajuste de Altura

Posición	MR1220M
A	140 mm [5.51"]
B	120 mm [4.72"]
C	100 mm [3.94"]

Mantenimiento

- No requiere mantenimiento.
- Si tiene alguna pregunta, visite por favor a www.tripplite.com.

Tripp Lite tiene una política de mejora continua. Las especificaciones están sujetas a cambios sin previo aviso.

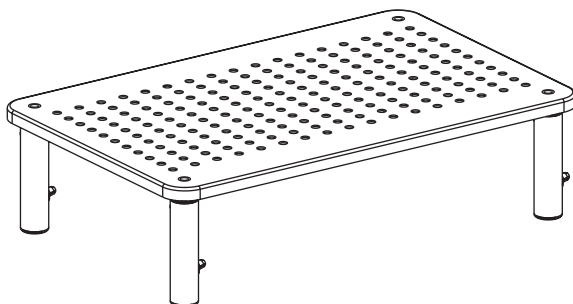


1111 W. 35th Street, Chicago, IL 60609 EE UU
www.tripplite.com/support

Instructions d'assemblage

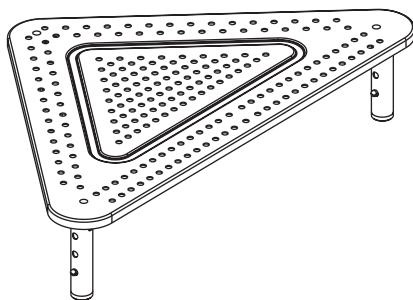
Base pour moniteur à hauteur réglable, en métal

Modèle : MR1411M/MR1812M



Cornière pour base pour moniteur à hauteur réglable, en métal

Modèle : MR1220M



English 1 • Español 3 • Русский 7 • Deutsch 9

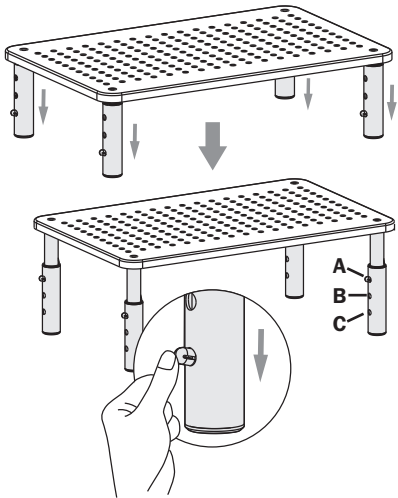
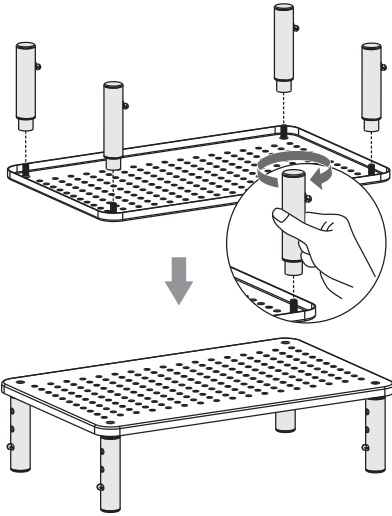
TRIPP-LITE



1111 W. 35th Street, Chicago, IL 60609 USA • www.triplite.com/support

Droits d'auteur © 2018 Tripp Lite. Tous droits réservés.

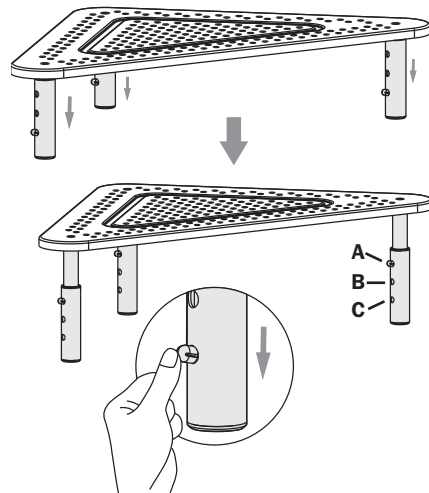
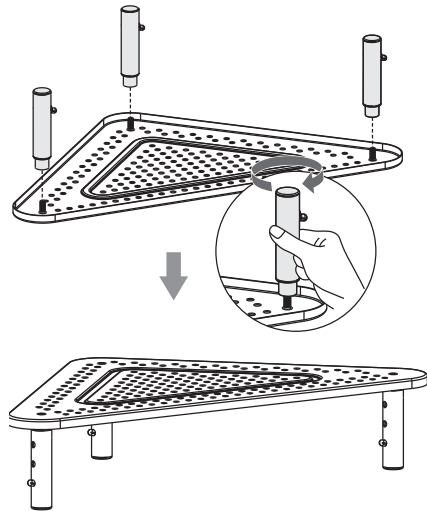
Modèle : MR1411M/MR1812M



Réglage de la hauteur

Position	MR1411M	MR1812M
A	140 mm (5,51 po)	150 mm (5,91 po)
B	120 mm (4,72 po)	130 mm (5,11 po)
C	100 mm (3,94 po)	110 mm (4,33 po)

Modèle : MR1220M



Réglage de la hauteur

Position	MR1220M
A	140 mm (5,51 po)
B	120 mm (4,72 po)
C	100 mm (3,94 po)

Entretien

- Aucun entretien requis.
- Pour toute question, visiter www.tripplite.com

La politique de Tripp Lite en est une d'amélioration continue.
Les caractéristiques techniques sont modifiables sans préavis.

TRIPP·LITE

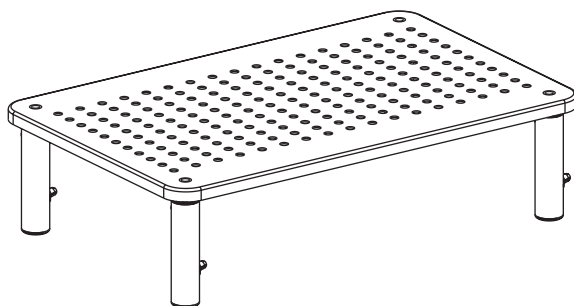


1111 W. 35th Street, Chicago, IL 60609 USA
www.tripplite.com/support

Указания по сборке

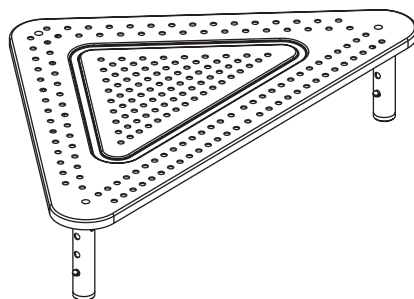
Подставка для монитора металлическая с регулируемой высотой

Модель: MR1411M / MR1812M



Подставка для монитора угловая металлическая с регулируемой высотой

Модель: MR1220M



English 1 • Español 3 • Français 5 • Deutsch 9

EAC

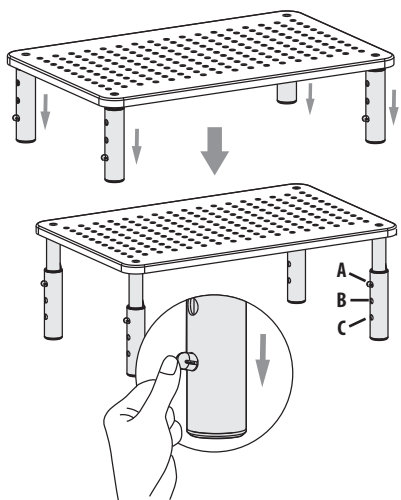
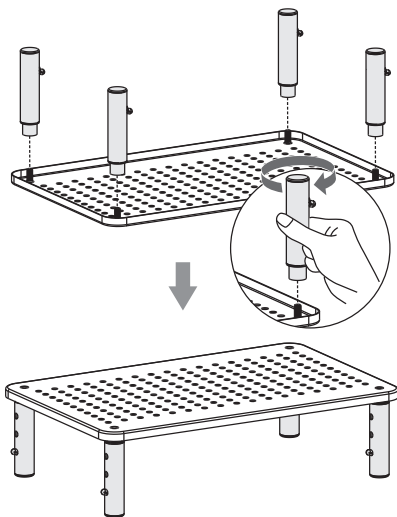
TRIPP-LITE



1111 W. 35th Street, Chicago, IL 60609 USA • www.triplite.com/support

Охраняется авторским правом © 2018 Tripp Lite. Перепечатка запрещается.

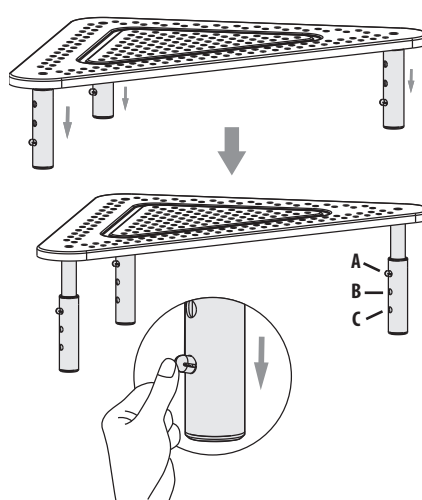
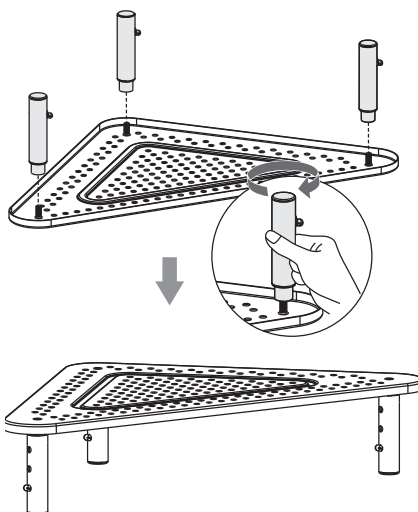
Модель: MR1411M / MR1812M



Регулировка высоты

Позиция	MR1411M	MR1812M
A	140 мм	150 мм
B	120 мм	130 мм
C	100 мм	110 мм

Модель: MR1220M



Регулировка высоты

Позиция	MR1220M
A	140 мм
B	120 мм
C	100 мм

Уход за изделием

- Данное изделие не требует ухода.
- В случае возникновения каких-либо вопросов посетите страницу www.tripplite.com.

Компания Tripp Lite постоянно совершенствует свою продукцию. Технические характеристики могут изменяться без предварительного уведомления.

TRIPP·LITE



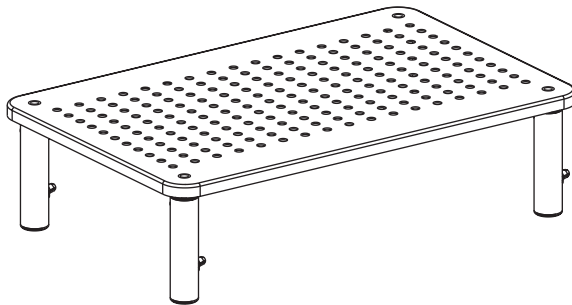
Продукция высшего качества.

1111 W. 35th Street, Chicago, IL 60609 USA
www.tripplite.com/support

Montageanleitung

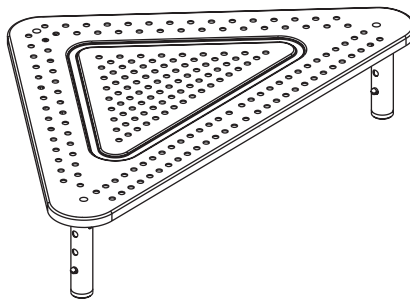
Höhenverstellbarer Bildschirmerhöher, Metall

Modell: MR1411M / MR1812M



Höhenverstellbare Ecke Bildschirmerhöher, Metall

Modell: MR1220M



English 1 • Español 3 • Français 5 • Русский 7

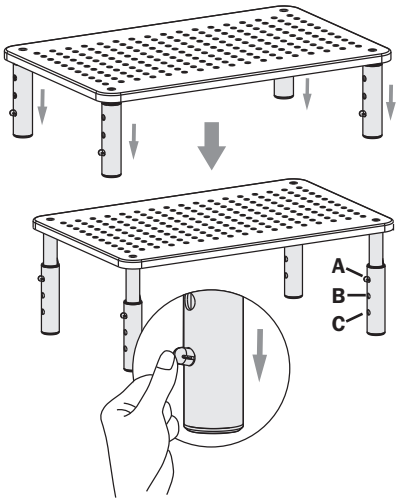
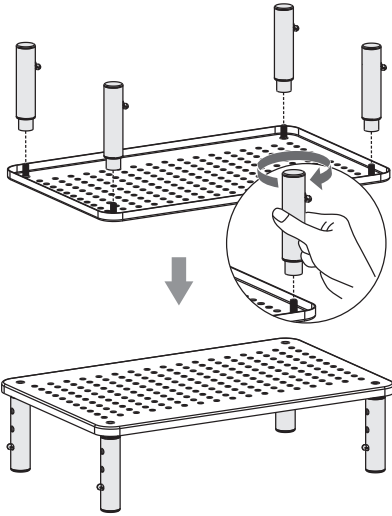
TRIPP-LITE



1111 W. 35th Street, Chicago, IL 60609 USA • www.triplite.com/support

Copyright © 2018 Tripp Lite. Alle Rechte vorbehalten.

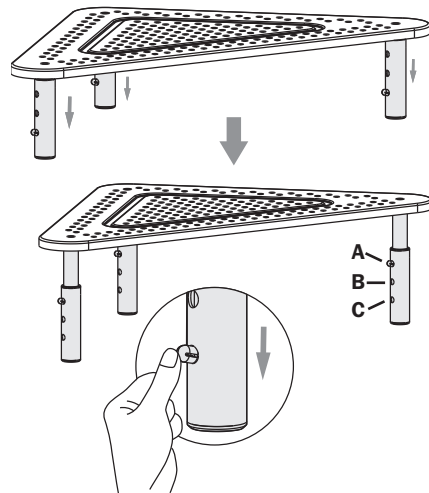
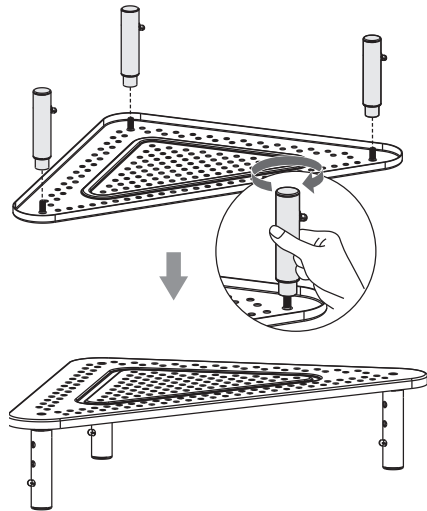
Modell: MR1411M / MR1812M



Höheneinstellung

Position	MR1411M	MR1812M
A	140 mm (5.51")	150 mm (5.91")
B	120 mm (4.72")	130 mm (5.11")
C	100 mm (3.94")	110 mm (4.33")

Modell: MR1220M



Höheneinstellung

Position	MR1220M
A	140 mm (5.51")
B	120 mm (4.72")
C	100 mm (3.94")

Wartung

- Keine Wartung erforderlich
- Falls Sie Fragen haben, besuchen Sie www.tripplite.com.

Tripp Lite hat den Grundsatz, sich kontinuierlich zu verbessern. Spezifikationen können ohne Ankündigung geändert werden.

TRIPP·LITE



1111 W. 35th Street, Chicago, IL 60609 USA
www.tripplite.com/support