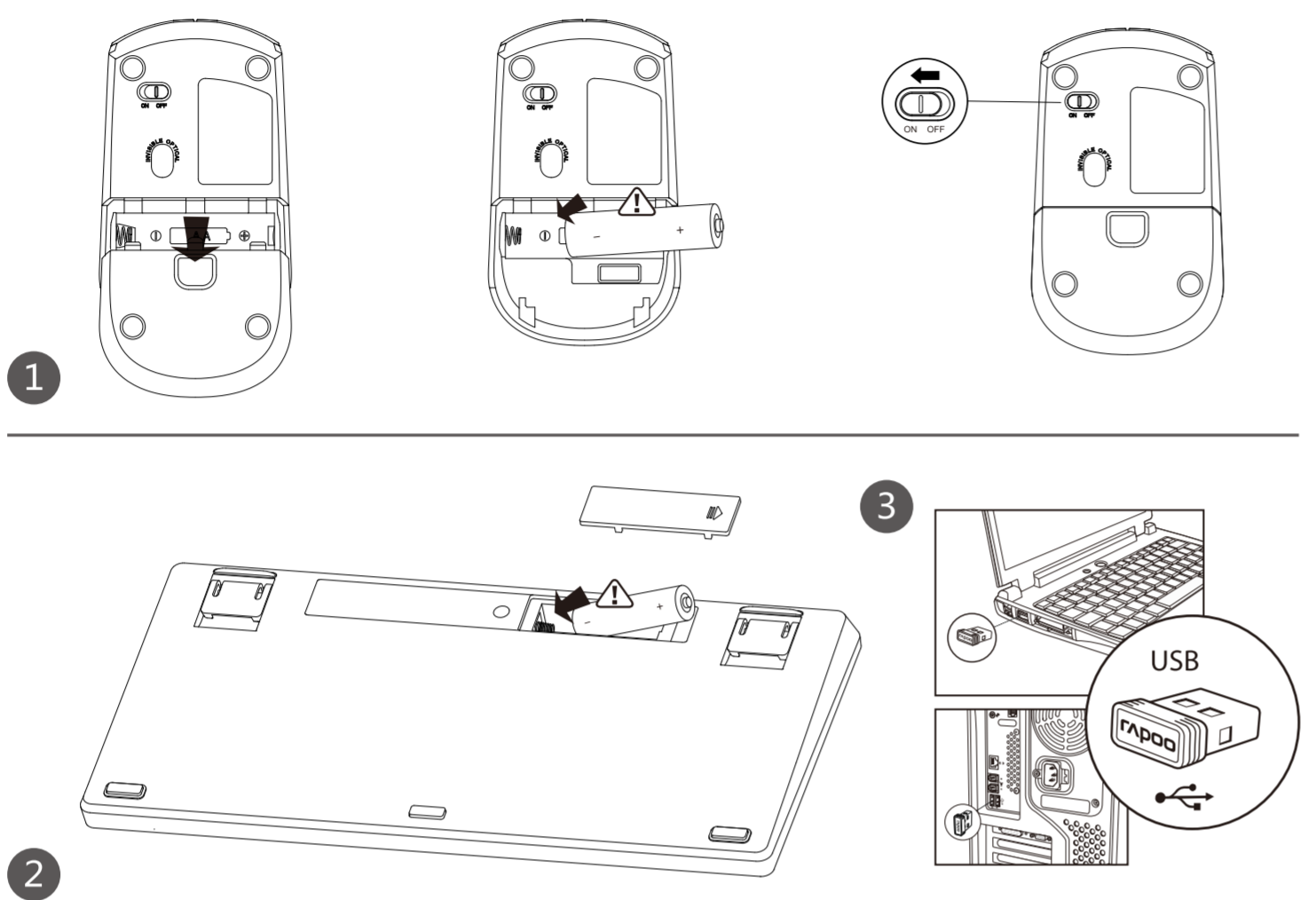


8000 (1200P + E2000P)
 Wireless Mouse & Keyboard Combo
 Quick Start Guide (A.1)

The ultimate wireless

რაპოო



- Troubleshooting**
 See www.rapoo.com for latest FAQs, drivers and quick start guide. For extensive service, register at www.rapoo.com.
- Copyright**
 It is forbidden to reproduce any part of this quick start guide without the permission of Rapoo Technology Co., Ltd.
- Safety instructions**
 Do not open or repair this device. Do not use the device in a damp environment. Clean the device with a dry cloth.
- Warranty**
 The device is provided with two-year limited hardware warranty from the purchase day. Please see www.rapoo.com for more information.
- Feljsökning**
 See www.rapoo.com for for siste svar på spørsmål, drivere og hurtigstartsguide. Registrer deg på www.rapoo.com for utvidet service.
- Ophavsrett**
 Det er forbudt å gjenskape noen del av denne hurtigstartsguiden uten tillatelse fra Rapoo Technology Co., Ltd.
- Sikkerhetsinstrukser**
 Ikke åpne eller reparert dette apparatet. Ikke bruk apparatet i et fuktig miljø. Rengjør apparatet med en tørr klut.
- Garanti**
 Apparatet leveres med en to-års begrenset maskinvaregaranti fra kjøpsdato. Se www.rapoo.com for nærmere informasjon.
- Deapanarea**
 Consultati www.rapoo.com pentru cele mai recente întrebări frecvente, drivere și ghid de pornire rapidă. Pentru servicii extinse, înregistrați-vă la adresa www.rapoo.com.
- Drept de autor**
 Se interzice reproducerea oricărui părți din acest ghid de pornire rapidă fără permisiunea Rapoo Technology Co., Ltd.
- Instrucțiuni de siguranță**
 Nu deschideți și nu reparați dispozitivul într-un mediu umez. Curățați dispozitivul cu o cârpă uscată.
- Garantie**
 Dispozitivul beneficiază de o garanție limitată pentru hardware timp de doi ani de la data achiziționării. Consultați www.rapoo.com pentru informații suplimentare.
- Resolução de problemas**
 Visite www.rapoo.com para consultar as perguntas frequentes, os mais recentes controladores e o guia de consulta rápida. Para obter assistência mais extensa, registre-se em www.rapoo.com.
- Direitos de autor**
 É proibido reproduzir qualquer parte deste guia de consulta rápida sem a permissão da Rapoo Technology Co., Ltd.
- Instruções de segurança**
 Não abra nem efectue reparações a este dispositivo. Não utilize o dispositivo em ambientes húmidos. Utilize um pano seco para limpar o dispositivo.
- Garantia**
 Este dispositivo é fornecido com uma garantia de hardware limitada de dois anos com início no dia da compra. Consulte www.rapoo.com para mais informações.
- Επίλυση προβλημάτων**
 Ανατρέξτε στο www.rapoo.com για τις πιο πρόσφατες συχνές ερωτήσεις (FAQ), τα προγράμματα οδηγιών και τον οδηγό γρήγορης έναρξης. Για υπηρεσίες επέκτασης, δηλώστε το προϊόν στο www.rapoo.com.
- Πνευματικά δικαιώματα**
 Απαγορεύεται η αναπαραγωγή οποιαδήποτε μέρους αυτού του οδηγού γρήγορης χρήσης χωρίς την άδεια της Rapoo Technology Co., Ltd.
- Οδηγίες ασφαλείας**
 Μην ανοίγετε ή επισκευάζετε αυτή τη συσκευή. Μην χρησιμοποιείτε τη συσκευή σε υγρό περιβάλλον. Καθαρίστε τη συσκευή με ένα στεγνό πανί.
- Εγγύηση**
 Η συσκευή παρέχεται με διετή περιορισμένη εγγύηση για το υλικό από την ημερομηνία αγοράς. Για περισσότερες πληροφορίες επισκεφτείτε τη διεύθυνση www.rapoo.com.
- Sorun Çözümü**
 En yeni SSS, sürücüler, hzlı başlatma klavuzunu ile ilgili bilgi için www.rapoo.com, kapsamlı hizmet için www.rapoo.com adresinden kaydolun.
- Telif Hakkı**
 Rapoo Technology Co., Ltd'n izni olmadan bu hzlı başlangıç klavuzunun herhangi bir bölümünü çoğaltmak yasaktır.
- Güvenlik talimatları**
 Bu aygıtı açmayın ya da onanmayın. Bu aygıtı nemli bir ortamda kullanmayın. Aygıtı kuru bir kumaş parçasıyla temizleyin.
- Garanti**
 İbnu aygıt satın alındığı günden itibaren iki yıl ile sınırlanmış donanım garantisine sahiptir. Lütfen daha fazla bilgi için www.rapoo.com adresine başvurun.
- Устранение неполадок**
 Ответы на актуальные вопросы, драйверы и краткое руководство пользователя можно получить на веб-сайте www.rapoo.com. Для обширного обслуживания зарегистрируйтесь на веб-сайте www.rapoo.com.
- Авторское право**
 Запрещается воспроизведение любой части настоящего краткого руководства без разрешения Rapoo Technology Co., Ltd.
- Инструкции по технике безопасности**
 Не открывайте и не ремонтируйте устройство самостоятельно. Запрещается использовать устройство во влажных местах. Выполняйте очистку устройства сухой тканью.
- Гарантия**
 Данное устройство предоставляется с ограниченной гарантией на аппаратное обеспечение сроком два года со дня покупки. Более подробную информацию можно найти по адресу www.rapoo.com.
- Odstraňování problémů**
 Neaktuální otázky, ovladače a stručná příručka viz www.rapoo.com. Pro rozšířený služby se zaregistrujte na www.rapoo.com.
- Autorská práva**
 Bez předchozího svolení společnosti Rapoo Technology Co., Ltd je zakázáno reprodukovat jakoukoliv část tohoto stručného návodu.
- Bezpečnostní pokyny**
 Zařízení nedemontujte ani neopravujte. Nepoužívejte zařízení ve vlhkém prostředí. Zařízení čistěte suchými hadříky.
- Záruka**
 Pro zařízení je poskytována dvouletá omezená záruka na hardware ode dne zakoupení. Další informace viz www.rapoo.com.
- Hibakeresés**
 A legújabb GyIK, besztöltőprogramok és gyors üzembe helyezési útmutató megtalálható a www.rapoo.com oldalon. Bővebb szolgáltatásokért regisztráljon a www.rapoo.com oldalon.
- Szerzői jog**
 Tilos a gyors üzembe helyezési útmutató bármely részét sokszorosítani a Rapoo Technology Co., Ltd. engedélye nélkül.
- Biztonsági óvintézkedések**
 Ne nyissa fel, és ne próbálja egyedül megjavítani a készüléket. Ne használja az eszközt párák környezetben. Az eszközt száraz kendővel tisztítsa.
- Jótállás**
 Az eszköze két éves korlátozott hardvergarancia érvényes, amely a vásárlás napjától lép életbe. További információért keresse fel a következő címet: www.rapoo.com.

- Отстраняване на неизправности**
 Вижте www.rapoo.com за последните въпроси и отговори, драйвери и ръководство за бърз старт. За допълнителни услуги трябва да се регистрирате на адрес www.rapoo.com.
- Авторски права**
 Забранява се възпроизвеждането на която и да е част от това ръководство за бърз старт без позволенieto на Rapoo Technology Co., Ltd.
- Инструкции за безопасност**
 Не отваряйте и не ремонтирате това устройство. Не използвайте устройството в среда с висока влажност. Устройството да се почиства със сухо парче плат.
- Гарантия**
 Устройството се предоставя с двухгодишна ограничена гаранция, считано от датата на покупка. Вижте www.rapoo.com за повече информация.
- Törkeotsing**
 KKK, draiverid ja lühijuhendi leiate aadressil www.rapoo.com. Täiendmõistuse saamiseks registreeruge aadressil www.rapoo.com.
- Autoriõigus**
 Selle lühijuhendi mis tahes osa kopeerimine ilma ettevõtte Rapoo Technology Co., Ltd. loata on keelatud.
- Ohutusjuhised**
 Ärge avage ega remontige seadet. Ärge kasutage seadet suure niiskusega keskkonnas. Puhastage seadet ainult kuiva lapiga.
- Garantii**
 Seadmel on kahe-aastane piiratud garantiit, mis hõlmab riistvara ja hakkab kehtima ostukuupäevast. Täiendavat teavet vt aadressil www.rapoo.com.
- Rešavanje problema**
 Pogledajte www.rapoo.com za najnovija često postavljana pitanja, draivere i priručnik za brzo startovanje. Za opširnije informacije, registrujte se na www.rapoo.com.
- Kopiranje**
 Zabranjeno je reprodukovati bilo koji deo ovog priručnika za brzo startovanje bez odobrenja Rapoo Technology Co., Ltd.
- Sigurnosna uputstva**
 Ne otvarajte ni popravljajte ovaj uređaj. Ovaj uređaj nemojte koristiti u vlažnoj sredini. Uređaj čistite suvom krpom.
- Garancija**
 Uz uređaj važi dvogodišnja garancija na hardver od dana kupovine. Za više informacija pogledajte www.rapoo.com.
- Opdravlanje težav**
 Najnovejša pogosta vprašanja, gonilnike in vodič za hiter začetek najdete na www.rapoo.com. Za razširjene storitve se registrirajte na www.rapoo.com.
- Avtorske pravice**
 Reproduciranje katerega koli dela tega hitrega vodiča brez dovoljenja podjetja Rapoo Technology Co., Ltd. je prepovedano.
- Varnostna navodila**
 Ne odpirajte ali popravljajte te naprave. Ne uporabljajte je v vlažnem okolju. Napravo čistite s suho krpco.
- Garancija**
 Za napravo dve leti od datuma nakupa velja omejena garancija na strojno opremo. Več informacij poiščite na www.rapoo.com.
- Dépannage**
 Consultez www.rapoo.com pour les toutes dernières questions, les pilotes et le guide de démarrage rapide. Pour des services étendus, s'inscrire sur www.rapoo.com.
- Droit réservés**
 Il est interdit de reproduire une quelconque partie de ce guide de démarrage rapide sans la permission de Rapoo Technology Co., Ltd.
- Consignes de sécurité**
 Ne pas ouvrir ou réparer cet appareil. Ne pas utiliser l'appareil dans un environnement humide. Nettoyer l'appareil avec un chiffon sec.
- Garantie**
 L'appareil est fourni avec deux ans de garantie matérielle limitée à compter du jour d'achat. Merci de consulter www.rapoo.com pour plus d'informations.
- Solucionar problemas**
 Consulte la página web www.rapoo.com para obtener la información más reciente en lo que a preguntas más frecuentes, controladores y guía de inicio rápido se refiere. Para obtener un servicio amplio, regístrese en www.rapoo.com.
- Copyright**
 Está terminantemente prohibido reproducir cualquier parte de esta guía de inicio rápido sin el consentimiento de Rapoo Technology Co., Ltd.
- Instrucciones de seguridad**
 No abra ni repare este dispositivo. No utilice el dispositivo en un entorno húmedo. Limpie el dispositivo con un paño seco.
- Garantía**
 El dispositivo se proporciona con una garantía de hardware limitada de dos años a partir de la fecha de compra. Consulte la dirección www.rapoo.com para obtener más información.
- בעיות פתרון**
 לחדשות והנדרים ועוד ניתן לשאלות www.rapoo.com בקרב כוננות ותוכנות ותדירות מוריד. לקבלת שירות מקיף, היישב בכוננות www.rapoo.com.
- זירות זכות**
 אין להפיק מודול כל חלק מדרוך מוריד זמן זמן לקבל רשות מ Rapoo Technology Co., Ltd.
- כתיחות הוראות**
 אין לפתוח או לתקן מכשיר זה. אין להשתמש במכשיר בכיבוי הרומת לחץ גבוה. רק תיקון המכשיר בעזרת פנולית מתאימה.
- אחריות**
 על שנתנים למשך מוגבלת אחריות עם מסופק המכשיר בקרב מסופק לפרטים, הנתיחה הבוטרה בכוננות www.rapoo.com.
- For France only**
 Par la présente, le retailer - SANGHA déclare que l'appareil [RAPOO 8000 Clavier et souris Combo sans fil] est conforme aux exigences essentielles et aux autres dispositions pertinentes de la directive 1999/5/CE. Pour vous procurer une copie de la déclaration de conformité il faut adresser un courrier à l'adresse suivante en précisant le ou les produits dont vous désirez obtenir les déclarations de conformité : SANGHA France 219 Avenue de Provence 13730 Saint Victoret
- Fejlfinding**
 Se www.rapoo.com for de sidste FAQs, drivere og kom hurtig i gang guide. For omfattende service, registrer på www.rapoo.com.
- Copyright**
 Det er forbudt at reproducere enhver del af den Kom hurtig i gang guide uden tillatelse fra Rapoo Technology Co., Ltd.
- Sikkerhedsinstruktioner**
 Åbn ikke eller reparer denne enhed. Brug ikke denne enhed i fugtige omgivelser Rengør enheden med en blød klud.
- Garanti**
 Denne enhed er forsynet med to års garanti fra købsdatoen. Se venligst www.rapoo.com for mere information.
- Traucėjumnovēršana**
 Skatīt www.rapoo.com jaunākās atbildes uz jautājumiem, dzpius un ātras palaišanas palīgu. Plašākiem pakalpojumiem reģistrējies šeit: www.rapoo.com.
- Autortiesības**
 Atļaus reprodukcijai jebkuru daļu no šīs ātras palaišanas rokasgrāmatas bez Rapoo Technology Co., Ltd. atļaujas.
- Norādījumi par darba drošību**
 Neatveriet vai neremontējiet šio ierīci. Nelietojiet šio ierīci mitruma apstākļos. Tīriet ierīci ar sausu drāniņu.
- Garantija**
 Šai ierīcī ir ierobežota divu gadu garantija no iegādes dienas. Sīkāku informāciju skatiet šeit: www.rapoo.com.
- Felsökning**
 Se www.rapoo.com för de senaste vanligaste återkommande frågorna, drivrutiner och snabbstartsguide. För utökad service, registrera på www.rapoo.com.
- Upphovsrätt**
 Det är förbjudet att reproducera någon del av denna snabbstartsguide utan tillåtelse av Rapoo Technology Co., Ltd.
- Säkerhetsinstruktioner**
 Öppna inte eller reparera denna enhet. Använd inte enheten i en fuktig miljö. Rengör endast enheten med en torr trasa.
- Garanti**
 Enheten har en tvåårig begränsad hårdvarugaranti från inköpsdatumet. Se www.rapoo.com för ytterligare information.
- Rozwiązywanie problemów**
 Sprawdź www.rapoo.com w celu uzyskania najnowszej FAQ, sterowników i instrukcji szybkiego uruchamiania. W celu uzyskania rozszerzonej usługi należy się zarejestrować pod adresem www.rapoo.com.
- Prawa autorskie**
 Zabrania się powielania jakichkolwiek części tej skróconej instrukcji obsługi, bez zgody Rapoo Technology Co., Ltd.
- Instrukcje bezpieczeństwa**
 Nie należy otwierać lub naprawiać tego urządzenia. Nie należy używać tego urządzenia w wilgotnym środowisku. Urządzenie należy czyścić suchą szmatką.
- Gwarancja**
 To urządzenie jest dostarczane z dwuletnią, ograniczoną gwarancją, obejmującą od daty zakupu. Další informace možná najdete pod adresem www.rapoo.com.
- Risoluzione dei problemi**
 Consultare www.rapoo.com per le FAQ, driver e guide rapide più aggiornate. Per maggiore as www.rapoo.com.
- Copyright**
 È vietato riprodurre qualsiasi parte della presente guida rapida senza l'autorizzazione di Rapoo Technology Co., Ltd.
- Istruzioni sulla sicurezza**
 Non aprire o tentare di riparare il dispositivo. Non utilizzare il dispositivo in ambienti umidi. Pulire il dispositivo con un panno asciutto.
- Garanzia**
 Il dispositivo viene fornito con due anni di garanzia hardware limitata a partire dalla data di acquisto. Per ulteriori informazioni consultare www.rapoo.com.
- Problemen oplossen**
 Raadpleeg www.rapoo.com voor de actuele FAQs, stuurprogramma's en sneltast-handleiding. Registreer voor uitgebreide service op www.rapoo.com.
- Copyright**
 Het is verboden om, zonder de toestemming van Rapoo Technology Co., Ltd. enig deel van deze sneltast-handleiding te reproducieren.
- Veiligheidsinstructies**
 Dit toestel mag u niet openen of repareren. Gebruik het toestel niet in een vochtige omgeving. Reinig het instrument met een droge doek.
- Garantie**
 Het toestel wordt met een tweejarige beperkte hardware-garantie vanaf de aankoopdatum geleverd. Raadpleeg www.rapoo.com voor meer informatie.
- Vianetsintā**
 Katso uusimmat usein kysyttyt kysymykset, tiedot ohjaimista ja pikaopas osoitteesta www.rapoo.com. Rekisteröi laajennettua palvelua varten osoitteesta www.rapoo.com.
- Tekijänoikeudet**
 On kiellettyä monistaa mitään tämän pikaoppaan osaa ilman Rapoo Technology Co., Ltd:n kirjallista lupaa.
- Tärkeitä turvallisuusohjeita**
 Älä avaa tämän laitteen koteloja tai yritä korjata laitetta itse. Älä käytä laitetta kosteassa ympäristössä. Puhdista laite kuivalla liinalla.
- Takuu**
 Tämä laiteella on kahden vuoden rajoitettu laitteistotakuu ostopäivämäärästä alkaen. Katso lisätietoja osoitteesta www.rapoo.com.
- Otklanjanje poteškoća**
 Najnovije odgovore na često postavljana pitanja, upravljačke programe i vodič za brzi početak rada potražite na stranici www.rapoo.com. Za sveobuhvatnu uslugu registrirajte se na www.rapoo.com.
- Autorska prava**
 Zabranjena je reprodukcija bilo kojeg dijela ovog vodiča za brzi početak rada bez dopuštenja tvrtke Rapoo Technology Co., Ltd.
- Sigurnosne upute**
 Ne otvarajte i ne popravljajte ovaj uređaj. Ne koristite uređaj u vlažnom okruženju. Uređaj čistite suhom krpom.
- Jamstvo**
 Uređaj je obuhvaćen dvogodišnjim ograničenim jamstvom za hardver, koje počinje datumom kupnje. Više informacija potražite na www.rapoo.com.
- Trikiųjų šalinimas**
 Informacijos apie naujausius DUK, tvarkykles ir greitosios paleisties vadovą raskite tinkavietėje www.rapoo.com. Norėdami naudotis visomis paslaugomis, užregistruokite tinkavietėje www.rapoo.com.
- Autorių teisės**
 Bet koki šio greitosios įdiegties vadovo dalį be Rapoo Technology Co., Ltd. leidimo atkurti draudžiama.
- Saugos instrukcija**
 Neatidarykite ir netaisykite šio prietaiso. Nenaudokite prietaiso drėgnose aplinkose. Prietaisą valykite sausu skudurėliu.
- Garantija**
 Šis prietaiso aparatinė įranga suteikiama dvių metų ribota garantija, skaičiuojant nuo įsigijimo dienos. Daugiau informacijos žr www.rapoo.com.
- Problemösung**
 Antworten auf häufig gestellte Fragen, Treiber und Kurzanleitungen finden Sie unter www.rapoo.com. Wenn Sie einen besonders umfassenden Kundendienst genießen möchten, registrieren Sie Ihr Gerät: www.rapoo.com.
- Copyright**
 Jegliche Reproduktion dieser Schnellstartanleitung (gänzlich oder teilweise) ohne Zustimmung der Rapoo Technology Co., Ltd. ist untersagt.
- Sicherheitshinweise**
 Versuchen Sie niemals, das Gerät zu öffnen oder selbst zu reparieren. Nutzen Sie das Gerät nicht in feuchter Umgebung. Reinigen Sie das Gerät mit einem weichen, trockenen Tuch.
- Garantie**
 Wir gewähren eine zweijährige, eingeschränkte Hardware-Garantie ab Kaufdatum. Weitere Informationen finden Sie hier: www.rapoo.com.



Declaration of Conformity
 We, the manufacturer Shenzhen Rapoo Technology Ltd., do hereby declare that the product Model No. 8000 (1200P+2004P) Complies with the following norms of:
 EMC 89/339/EEC
 EN 60950-1:2006+A2:2009+A1:2010
 EN 60950-2:2007
 EN 301 488-1 V1.1.1 (2008-04)
 EN 301 488-3 V1.1.1 (2010-08)
 EN 301 488-2 V1.1.1 (2010-08)
 EN 300 482 V1.1.1 (2010-08)

The product is in compliance with the essential requirements of Council Directives 2004/55/EC and 99/5/EC, and the RoHS European directives 2002/95/EC dated on January 27th 2003 amended by directive 2005/61/EC dated on August 18th 2005.

Manufacturer/Authorized representative
 Charles Tsou
 Charles Tsou, Manager
 R&D Department Date of Issue: Oct 15, 2013

5613 - 12504 - 222



技术要求:
 1.尺寸: 210 * 297mm
 2.工艺: 70g 书纸 单黑双印 风琴两折再对折

RAPOO 雷柏		材料	物料名称	说明书
比例		物料编号	5613 - 12504 - 222	
投影符号		版本	产品编号	0107S +0204T
设计	缪思华 2013-10-17	共 1 张 第 1 张	图档名称	8000 EU 说明书
审核	批准			