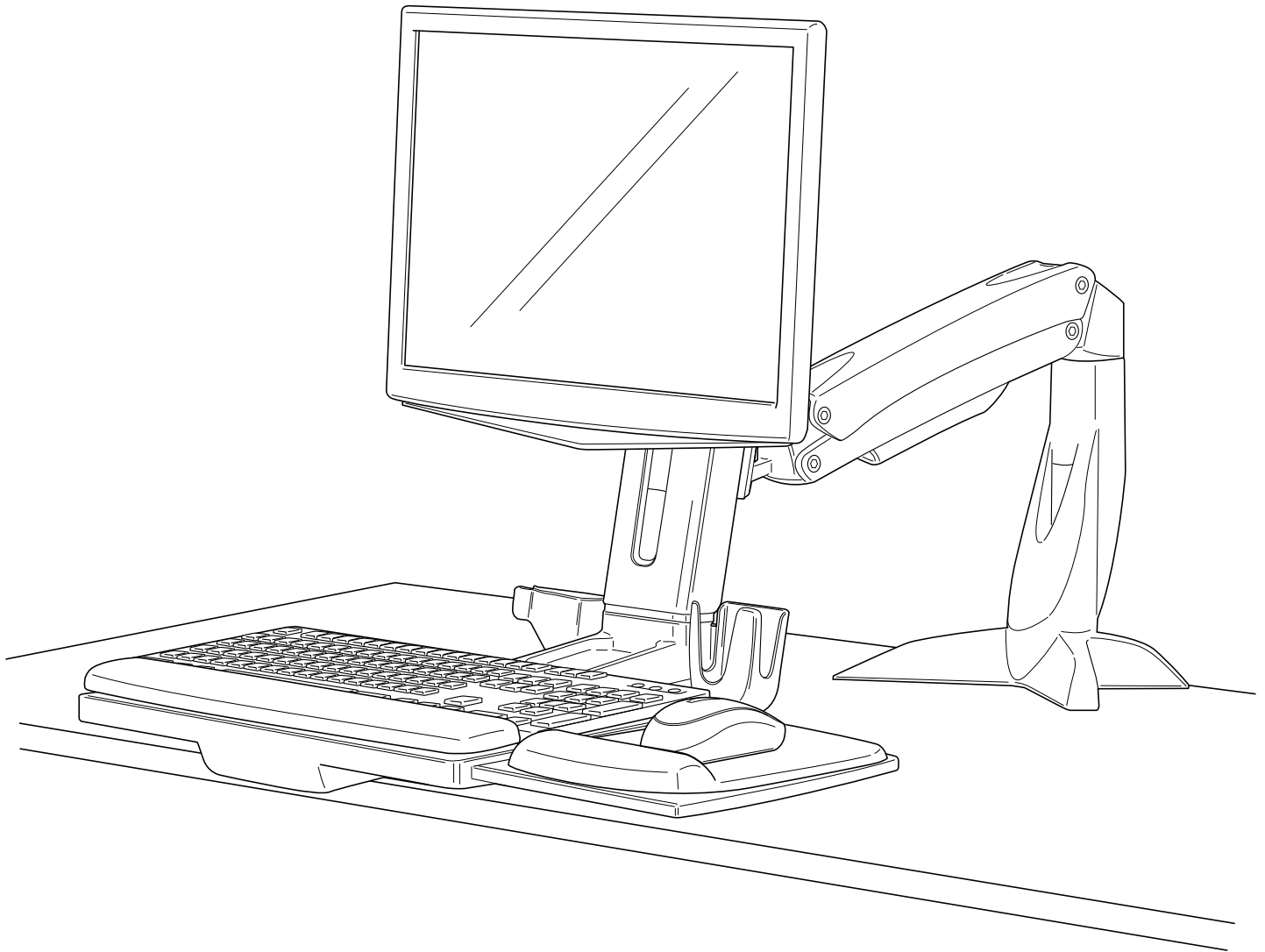


Fellowes

WORK BETTER™

Easy Glide™ Sit-Stand Work Platform



PLEASE READ INSTRUCTIONS BEFORE USE.
DO NOT DISCARD.

LIRE LES INSTRUCTIONS AVANT UTILISATION.
NE PAS JETER.

LEA LAS INSTRUCCIONES ANTES DEL USO.
NO TIRAR.

BITTE LESEN SIE DIE ANLEITUNGEN SORGFÄLTIG
DURCH, BEVOR SIE DAS GERÄT BENUTZEN.
BITTE GUT AUFBEWAHREN.

LEGGERE LE ISTRUZIONI PRIMA DELL'USO.
NON GETTARE.

LEES VÓÓR GEBRUIK DE INSTRUCTIES DOOR.
NIET WEGGOOIEN.

LÄS DESSA INSTRUKTIONER FÖRE ANVÄNDNING.
KASSERA EJ.

PRZED UŻYCIEM PROSZĘ PRZECZYTAĆ NINIEJSZĄ
INSTRUKCJĘ. NIE WYRZUCAĆ.

ПЕРЕД ИСПОЛЬЗОВАНИЕМ ПРОСЬБА ОЗНАКОМИТЬСЯ
С ИНСТРУКЦИЯМИ. НЕ ВЫБРАСЫВАТЬ.

LEIA AS INSTRUÇÕES ANTES DA UTILIZAÇÃO.
NÃO AS DEITE FORA.

SAFETY INSTRUCTIONS/WARNING

Ensure that the sit stand is anchored tightly to the desk/table before using it to prevent injury or damage to the product!

**CAUTION: DO NOT EXCEED MAXIMUM LISTED WEIGHT CAPACITY.
SERIOUS INJURY OR PROPERTY DAMAGE MAY OCCUR!**

Monitor ≤ 6kg (13.2 lbs)

Tray ≤ 1.5kg (3.30 lbs)

- Make sure the desk or mounting surface can support the combined weight of the sit stand and screens.
- DO NOT lean on the keyboard platform
- DO NOT place heavy items on the keyboard platform.
- Maximum desk thickness: 2" (50mm) / Minimum desk thickness: .3" (8mm).

PARTS REQUIRED

A (1) Dynamic Arm

B (1) Lower Arm

C (1) Keyboard Platform

D (1) Rubber Bumper

E (1) Base

F (1) VESA Plate

G (1) Plastic Washer

H (1) Metal Washer

I (1) M8 x 20mm Counter Bore Screw

J (2) M6 x 25mm Counter Bore Screw

K (4) M6 x 12mm Counter Bore Screw

L (3) M6 x 10mm Counter Bore Screw

M (1) M6 x 8mm Counter Bore Screw

N (4) M4 x 10mm Pan Head Phillips Screws

O (1) Hex Allen Key 2.5mm

P (1) Hex Allen Key 5mm

Q (1) Hex Allen Key 6mm

R (1) 8mm Torque Adjust Socket

S (4) M6 x 16mm Counter Sunk Screw

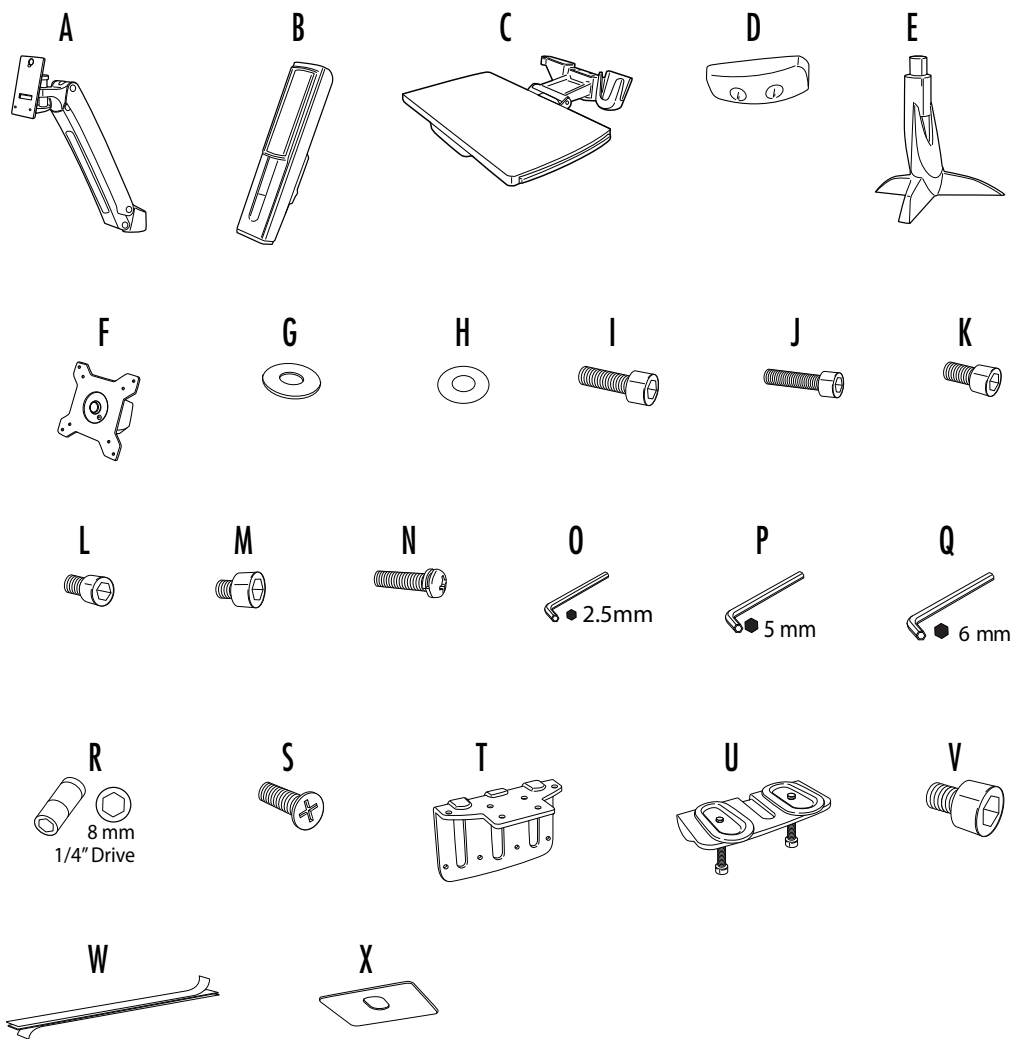
T (1) Front 90 Degree Bracket

U (1) Mounting Plate

V (4) M6 x 12mm Counter Bore Screw

W (2) Adhesive Strip (Optional to attach keyboard)

X (1) Rubber Gasket



Other Tools Required

Socket Wrench

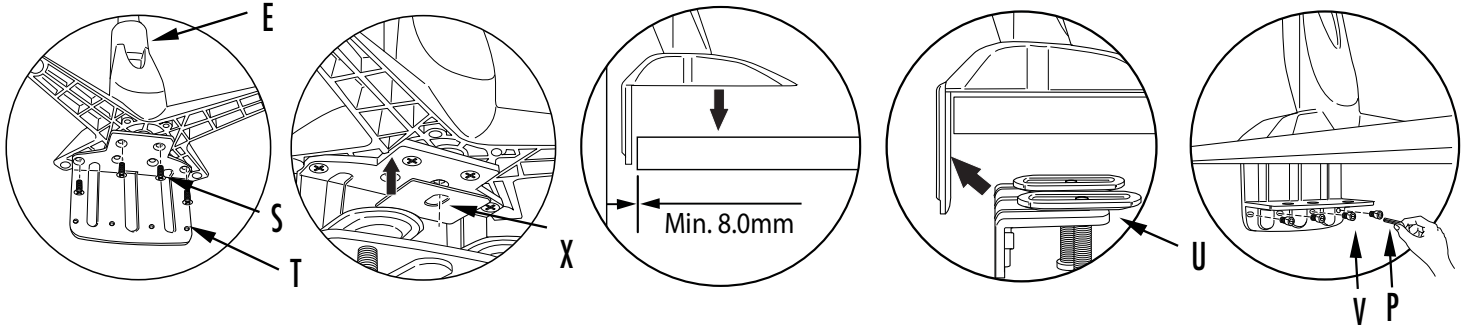
Phillips Screw Driver

ASSEMBLY

STEP 1

Assemble Base and Attach to Table

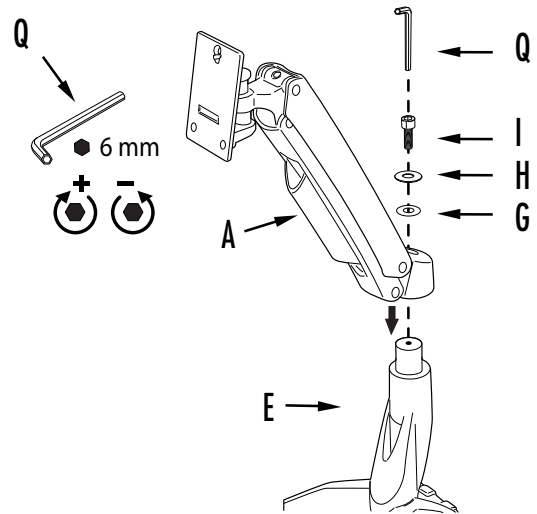
- Attach the base to the Front 90 Degree Bracket using four M6 x 16mm Counter Sunk Screws
- Attach the Rubber Gasket
- Slide the base with bracket attached onto the desk
- Attach the Mounting Plate using four M6 x 12mm Counter Bore Screws
- Tighten the clamp feet onto the desk



STEP 2

Insert the Dynamic Arm

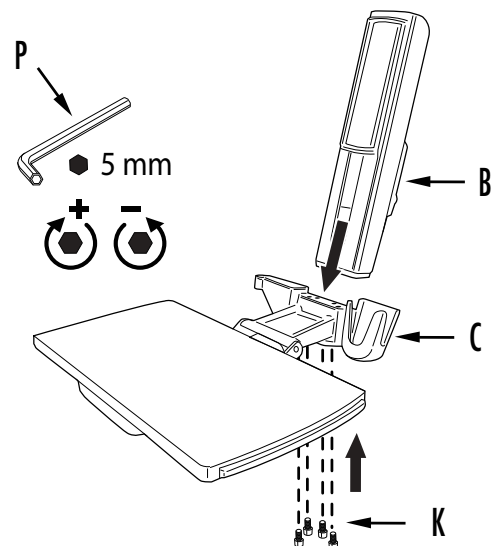
- Place the Dynamic Arm into the socket on the base
- Secure the Dynamic Arm using the M8 x 20mm Counter Bore Screw, along with the Metal Washer and the Plastic Washer



STEP 3

Attach Keyboard Platform to Lower Arm

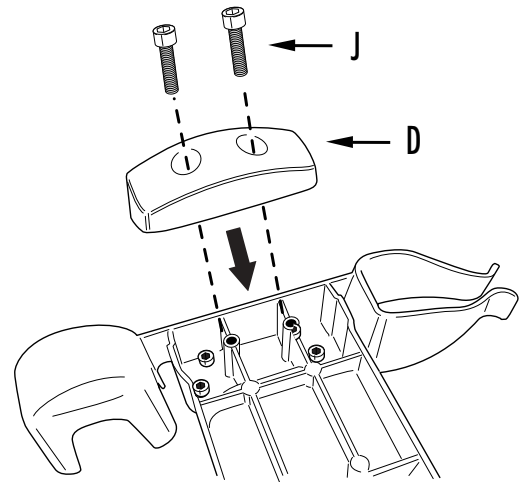
- Place the Lower Arm into the socket on the Keyboard Platform
- Secure the Lower Arm using four M6 x 12mm Counter Bore Screws



STEP 4

Attach the Rubber Bumper

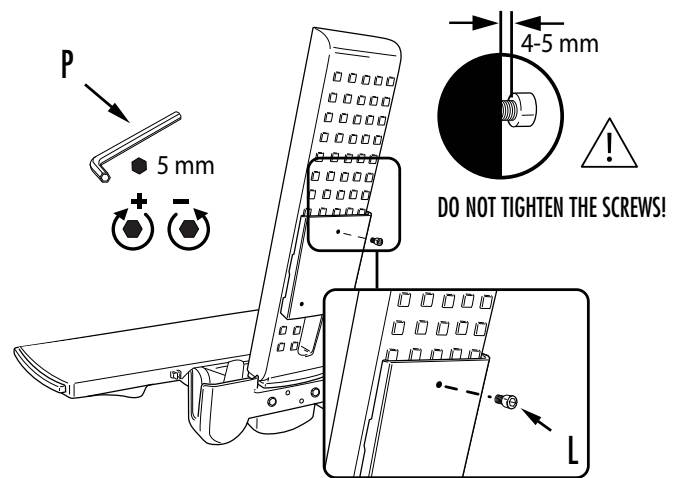
- Attach the Rubber Bumper to the underside of the Keyboard Platform using two M6 x 25mm Counter Bore Screws



STEP 5

Prepare the Lower Arm for Attachment

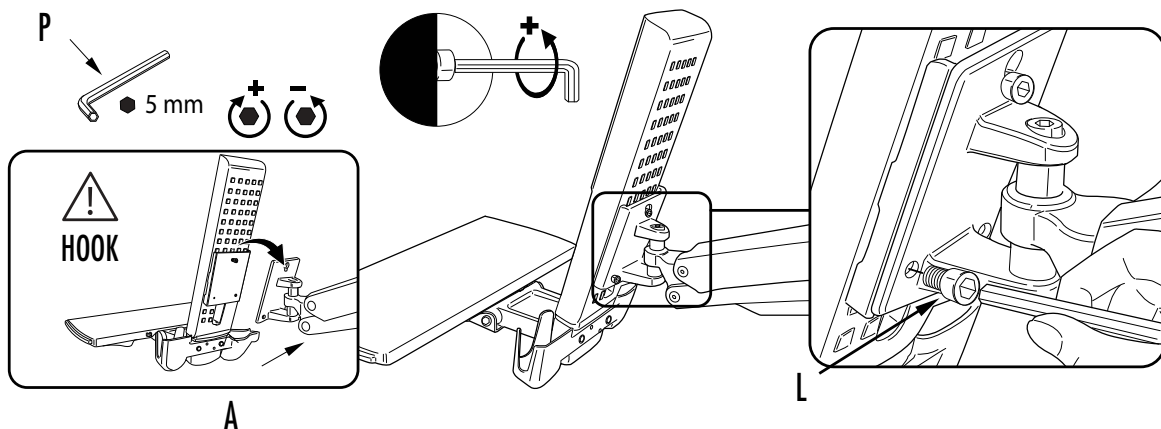
- Add one M6 x 10mm Counter Bore Screw to the back of the Lower Arm
- Do not tighten the screw and be sure to leave 3/16" (5mm) gap between the screw head and the plate



STEP 6

Attach the Lower Arm to the Dynamic Arm

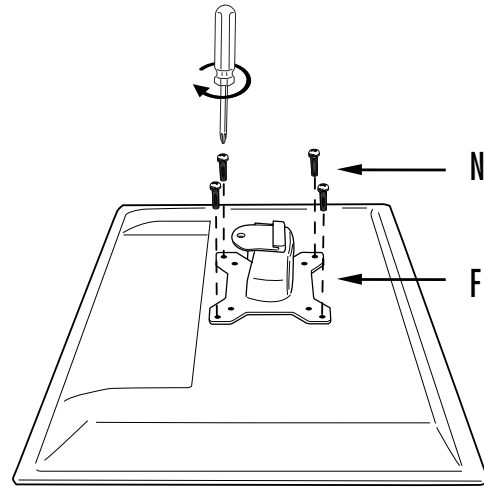
- Hook the plate on the Dynamic Arm over the screw on the back of the Lower Arm
- Use two additional M6 x 10mm Counter Bore Screws and tighten all three screws



STEP 7

Attach VESA Plate

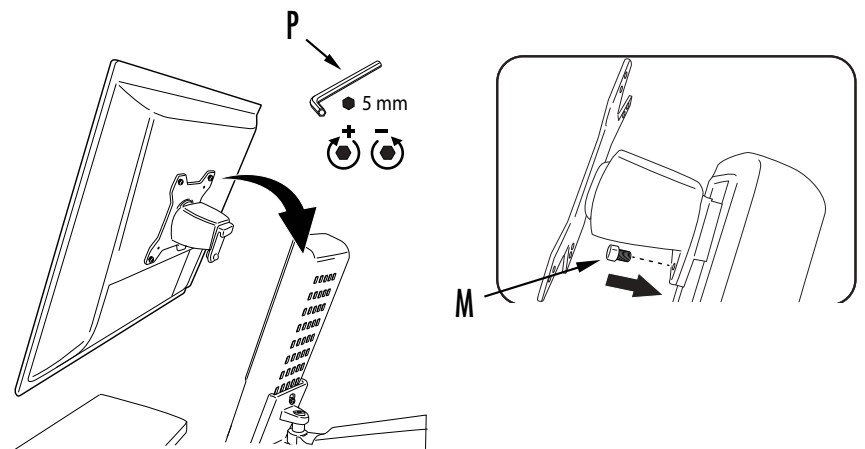
- Attach the VESA plate to your monitor using a Phillips Screwdriver and four M4 x 10mm Pan Head Phillips Screws



STEP 8

Attach Monitor

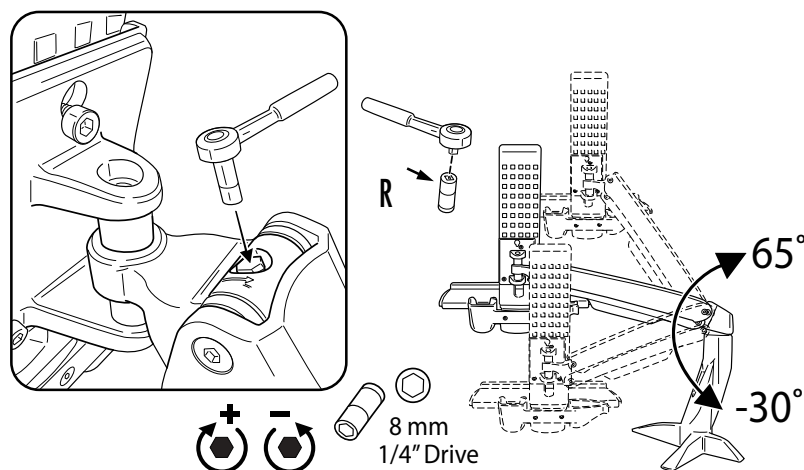
- Hook the monitor onto the top of the arm
- Secure the VESA plate to the Lower Arm using one M6 x 8mm Counter Bore Screw



STEP 9

Adjust the Monitor Arm Tension

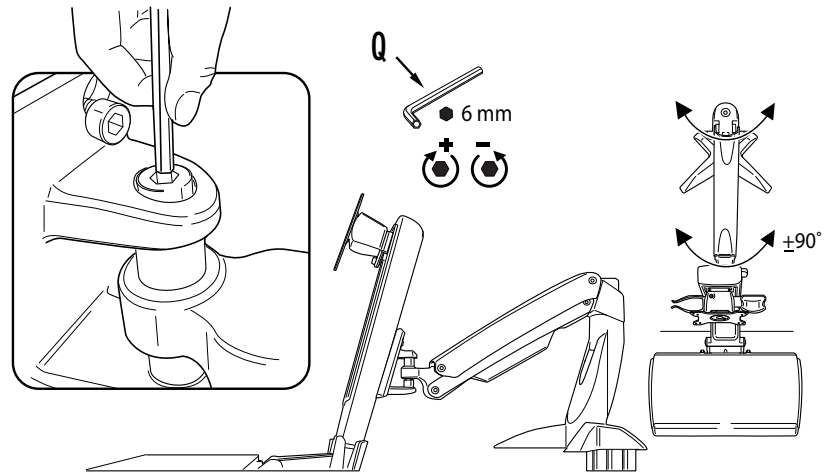
- Adjust the tension of the arm using a 8mm Torque Adjust Socket and Socket Wrench to match the weight of the monitor and accessories
- Turn clockwise for heavier weights and counterclockwise for lighter weights



STEP 10

Adjust the Lower Arm Swing

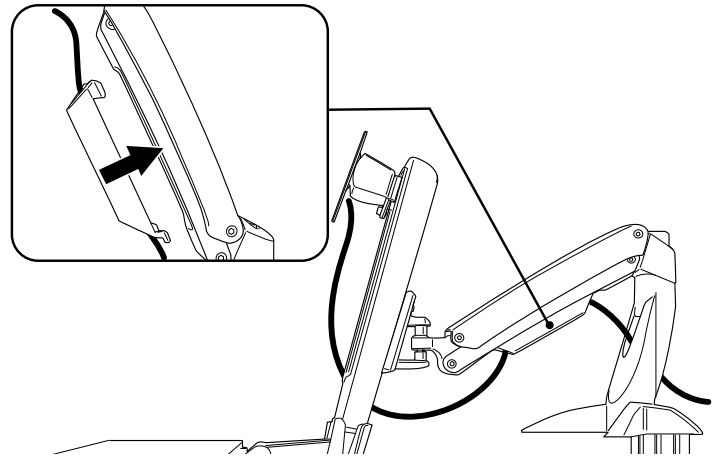
- Adjust the swing of the lower arm using the Hex Allen Key 6mm
- Turn clockwise for heavier weights and counterclockwise for lighter weights



STEP 11

Setup Cable Management

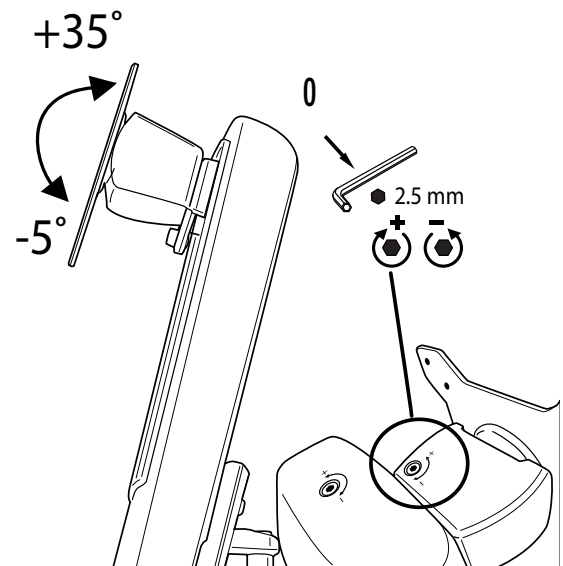
- Remove the Cord Cover on the back of the Dynamic Arm
- Place the keyboard and mouse on the platform and run cables through the center opening on the lower arm, along with the monitor cables
- Gather the cables along the dynamic arm and replace the Cord Cover by pressing until it snaps tight
- Guide the cords through the opening on the base



STEP 12

Adjust the Monitor Tilt

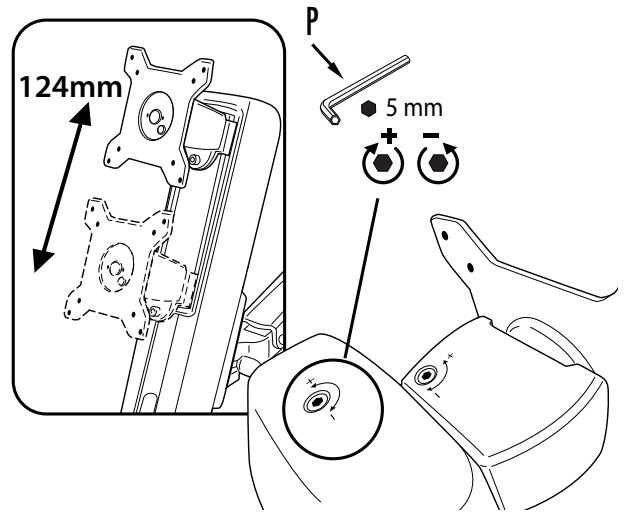
- Adjust the monitor tilt using Hex Allen Key 2.5mm behind the VESA plate
- Turn clockwise for heavier weights and counterclockwise for lighter weights



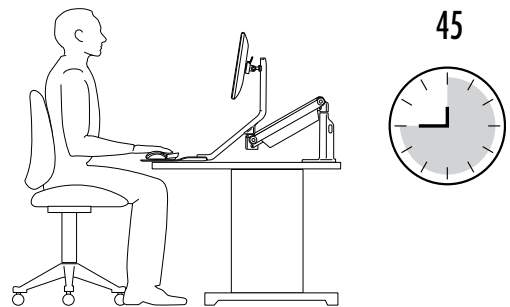
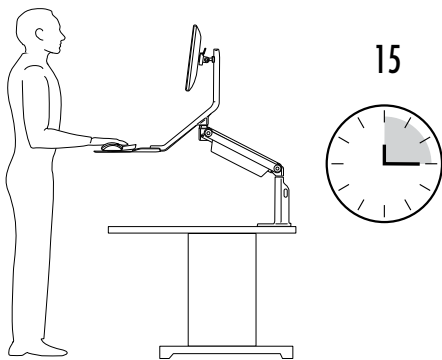
STEP 13

Adjust the Monitor Height

- Adjust the monitor height using Hex Allen Key 5mm on top of the lower arm
- Turn clockwise for heavier weights and counterclockwise for lighter weights



USAGE GUIDELINES



FELLOWES EASY GLIDE™ SIT-STAND WORK PLATFORM 2 YEAR LIMITED WARRANTY

Fellowes, Inc. (the "Company") warrants this product to be free from defects in material and workmanship appearing within 2 years from the date of the original purchase of the product. If such a defect appears during the warranty period, the Company will (at its sole option) either repair or replace the defective product with no charge for service or parts or refund the purchase price, provided that the unit is sent to the Company at the customer's expense to the address on the back of the manual.

This warranty applies only to the initial retail purchaser and does not cover claims resulting from misuse, failure to follow instructions on installation and use, neglect, use of unauthorized attachments, commercial use, use on a current or voltage other than specified on the product, or unauthorized service during the warranty period on conditions otherwise covered by the warranty.

THE DURATION OF ANY IMPLIED WARRANTIES, INCLUDING BUT NOT LIMITED TO ANY IMPLIED WARRANTIES OF MERCHANTABILITY OR FITNESS FOR A PARTICULAR PURPOSE, IS EXPRESSLY LIMITED TO THE DURATION OF THIS LIMITED WARRANTY.

UNLESS REQUIRED BY APPLICABLE LAW, THE CUSTOMER'S EXCLUSIVE REMEDY FOR BREACH OF THIS WARRANTY OR ANY IMPLIED WARRANTY OR OF ANY OTHER OBLIGATION ARISING BY OPERATION OF LAW OR OTHERWISE SHALL BE LIMITED AS SPECIFIED HEREIN TO REPAIR, REPLACEMENT OR A REFUND OF THE PURCHASE PRICE, AT THE COMPANY'S SOLE OPTION.

UNDER NO CIRCUMSTANCE WILL THE COMPANY, ITS AFFILIATES, SUBSIDIARIES, RELATED ENTITIES, RESELLERS OR THEIR RESPECTIVE OFFICERS, DIRECTORS OR EMPLOYEES OR THOSE PERSONS FOR WHOM THEY ARE BY LAW RESPONSIBLE, BE LIABLE FOR CONSEQUENTIAL OR INCIDENTAL DAMAGES SUSTAINED IN CONNECTION WITH THE PRODUCT. THE COMPANY AND THESE OTHER PARTIES DO NOT ASSUME OR AUTHORIZE ANY REPRESENTATIVE OR OTHER PERSON TO ASSUME FOR ANY OF THEM ANY OBLIGATION OR LIABILITY OTHER THAN AS IS EXPRESSLY SET FORTH HEREIN.

The duration, terms and conditions of this warranty are valid worldwide, except where different limitations, restrictions or conditions may be required by local law.

Australia Residents Only:

Our goods come with guarantees that cannot be excluded under the Australian Consumer Law. You are entitled to a replacement or refund for a major failure and for compensation for any other reasonably foreseeable loss or damage. You are also entitled to have the goods repaired or replaced if the goods fail to be of acceptable quality and the failure does not amount to a major failure. The benefits under Fellowes' Warranty are in addition to other rights and remedies under a law in relation to the machine.

CONSIGNES DE SÉCURITÉ/AVERTISSEMENT

Assurez-vous que le support assis-debout est solidement fixé au bureau/à la table avant de l'utiliser afin d'éviter de vous blesser ou d'endommager le produit !

ATTENTION : NE PAS DÉPASSER LA CAPACITÉ MAXIMALE DE POIDS INDIQUÉE. CELA POURRAIT PROVOQUER UNE BLESSURE GRAVE OU ENDOMMAGER LE MATÉRIEL !

Moniteur ≤ 6 kg (13,2 lbs)

Tablette ≤ 1,5 kg (3,30 lbs)

- Assurez-vous que la surface de montage ou le bureau peuvent supporter le poids combiné du support Assis/Debout et des écrans.
- NE PAS s'appuyer sur le support de clavier
- NE PAS placer d'objets lourds sur le support de clavier.
- Épaisseur maximum du bureau : 2 po (50 mm) / Épaisseur minimum du bureau : 0,3 po (8 mm).

PIÈCES REQUISES

A (1) Bras dynamique

B (1) Bras inférieur

C (1) Support de clavier

D (1) Pare-chocs en caoutchouc

E (1) Socle

F (1) Plaque VESA

G (1) Rondelle en plastique

H (1) Rondelle métallique

I (1) Vis contre-alésage M8 x 20 mm

J (2) Vis contre-alésage M6 x 25 mm

K (4) Vis contre-alésage M6 x 12 mm

L (3) Vis contre-alésage M6 x 10 mm

M (1) Vis contre-alésage M6 x 8 mm

N (4) Vis à tête cruciforme M4 x 10 mm

O (1) Clé Allen hex. 2,5 mm

P (1) Clé Allen hex. 5 mm

Q (1) Clé Allen hex. 6 mm

R (1) Douille de réglage de couple 8 mm

S (4) Vis à tête fraisée M6 x 16 mm

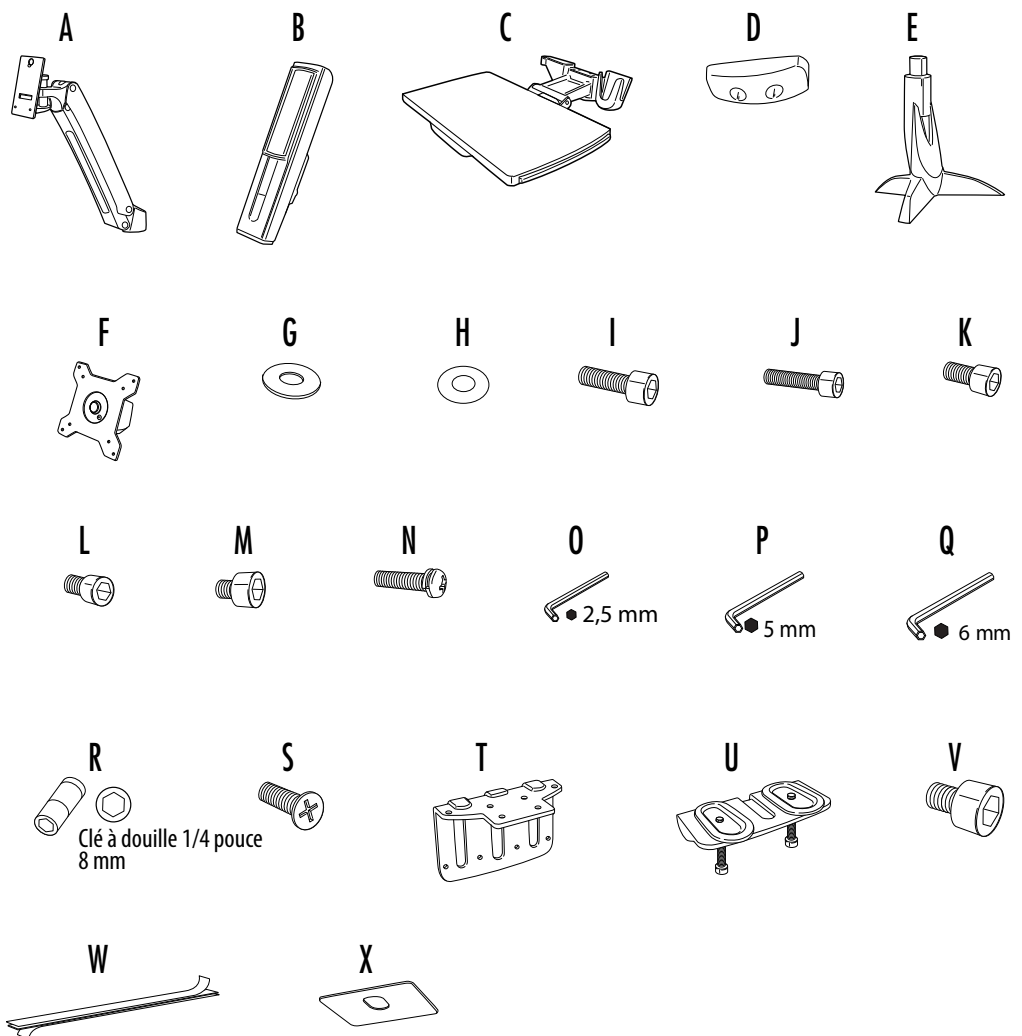
T (1) Support avant de 90 degrés

U (1) Plaque de montage

V (4) Vis contre-alésage M6 x 12 mm

W (2) Bande adhésive (en option pour fixer le clavier)

X (1) Joint en caoutchouc



Autres outils nécessaires

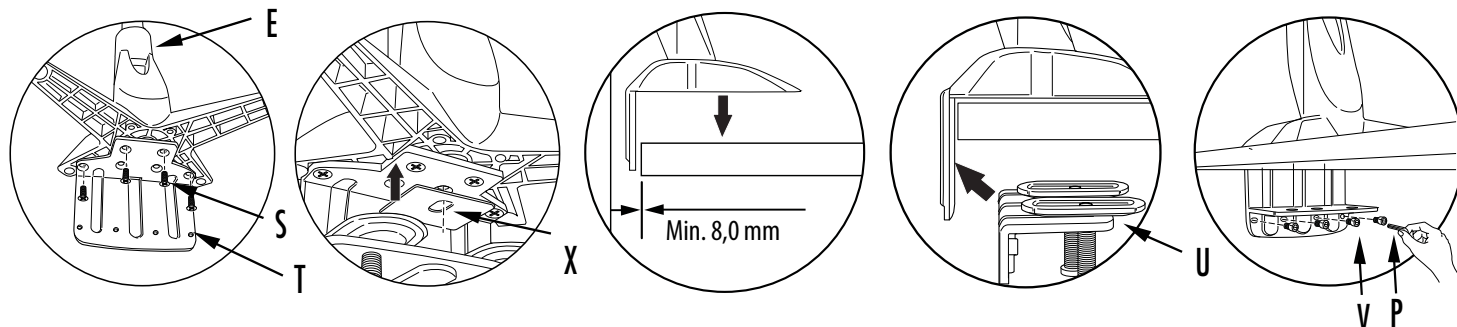
Clé à douille

Tournevis cruciforme

ÉTAPE 1

Assemblez le socle et fixez-le à la table

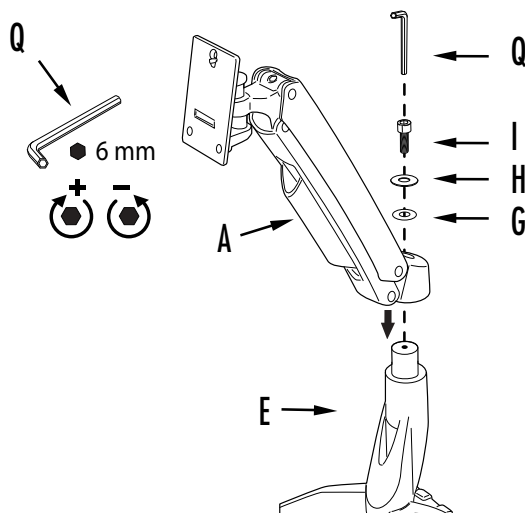
- Fixez le socle au support à 90 degrés avant à l'aide de quatre vis à tête fraisée M6 x 16 mm
- Fixez le joint en caoutchouc
- Faites glisser le socle avec le support fixé sur le bureau
- Fixez la plaque de montage en utilisant quatre vis contre-alésage M6 x 12 mm
- Serrer les pieds de serrage sur le bureau



ÉTAPE 2

Insérez le bras dynamique

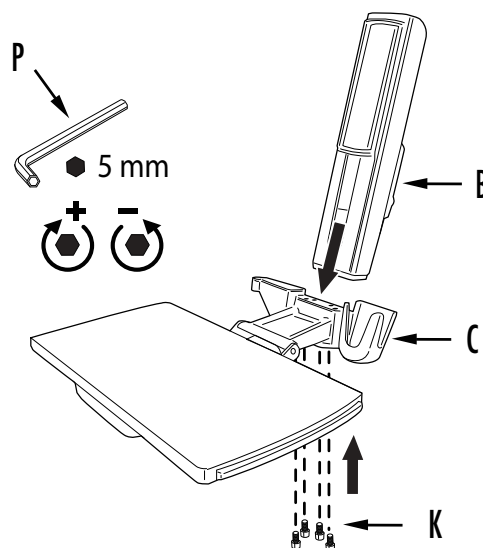
- Placez le bras dynamique dans l'embase sur le socle
- Fixez le bras dynamique à l'aide de la vis contre-alésage M8 x 20 mm, ainsi que la rondelle métallique et la rondelle en plastique



ÉTAPE 3

Fixez le support de clavier au bras inférieur

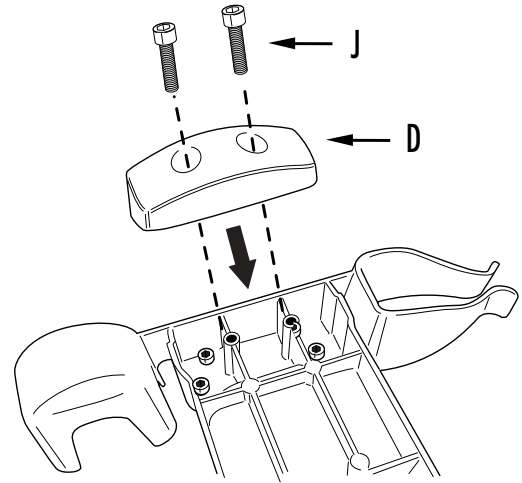
- Placez le bras dynamique dans l'embase sur le support de clavier
- Fixez le bras inférieur en utilisant quatre vis contre-alésage M6 x 12 mm



ÉTAPE 4

Fixez le joint en caoutchouc

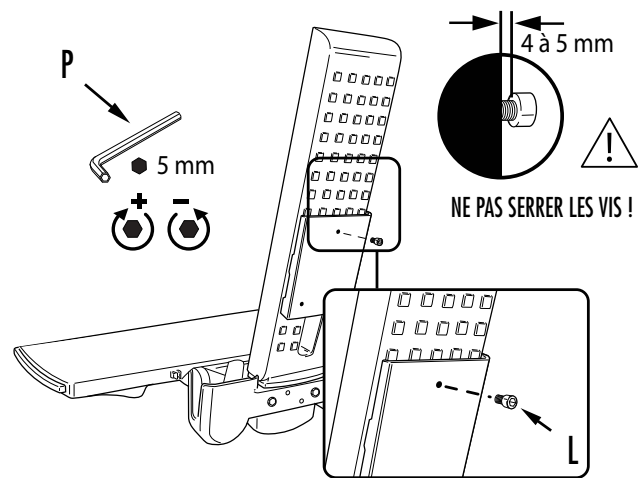
- Fixez le pare-chocs en caoutchouc sur la face inférieure du support de clavier à l'aide de deux vis contre-alésage M6 x 25 mm



ÉTAPE 5

Préparez le bras inférieur pour la fixation

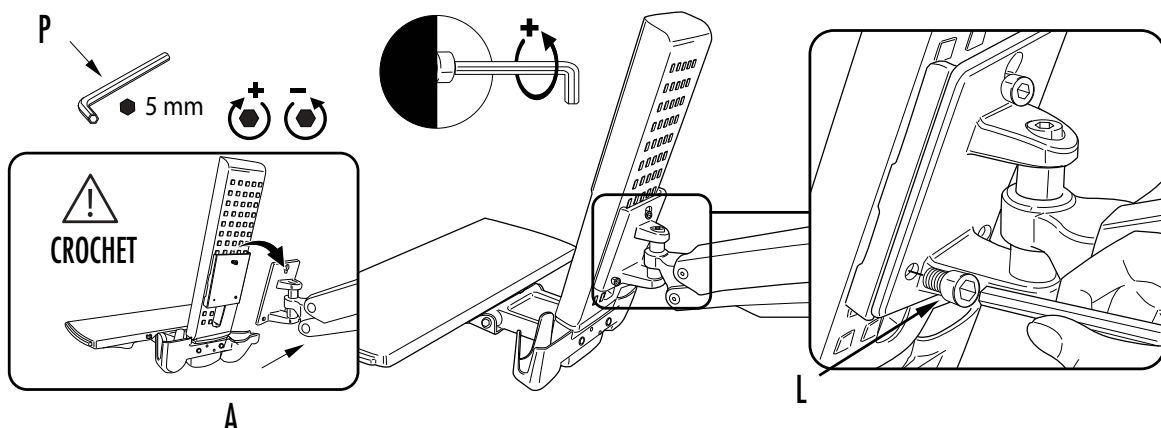
- Ajoutez une vis contre-alésage M6 x 10 mm à l'arrière du bras inférieur
- Ne pas serrer la vis et veillez à laisser un espace de 3/16 po (5 mm) entre la tête de vis et la plaque



ÉTAPE 6

Fixez le bras inférieur au bras dynamique

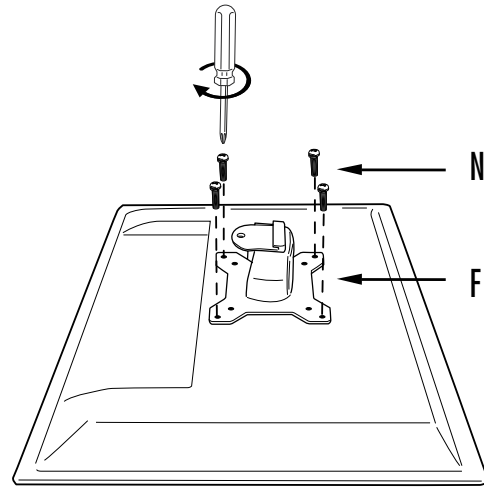
- Accrochez la plaque sur le bras dynamique au-dessus de la vis à l'arrière du bras inférieur
- Utilisez deux vis contre-alésage M6 x 10 mm supplémentaires et serrez les trois vis



ÉTAPE 7

Fixer la plaque VESA

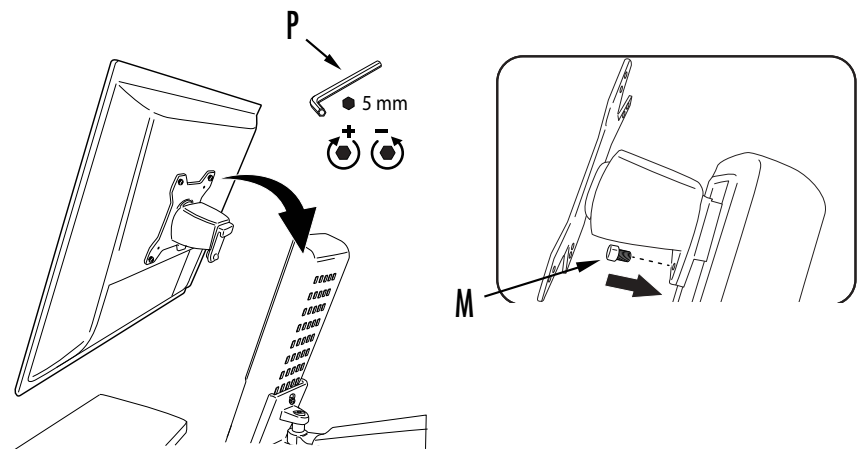
- Fixez la plaque VESA à votre moniteur à l'aide d'un tournevis cruciforme et de quatre vis à tête cruciforme M4 x 10 mm



ÉTAPE 8

Fixez le moniteur

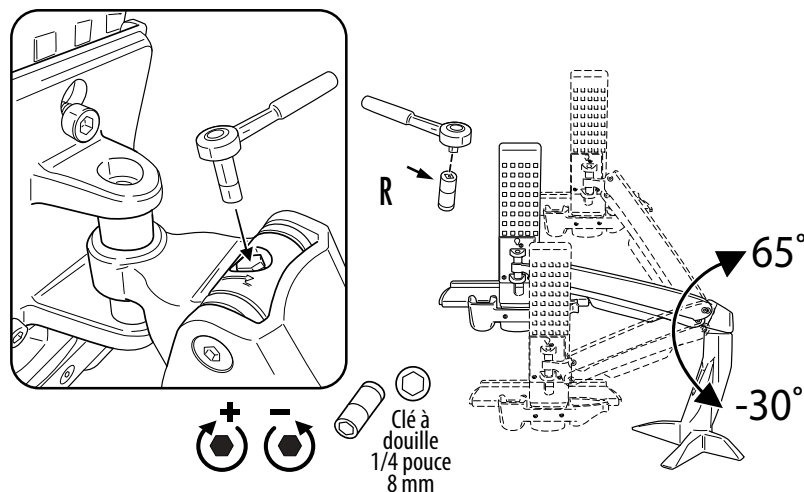
- Accrochez l'écran au dessus du bras
- Fixez la plaque VESA au bras inférieur en utilisant une vis contre-alésage M6 x 8 mm



ÉTAPE 9

Régler la tension du bras du moniteur

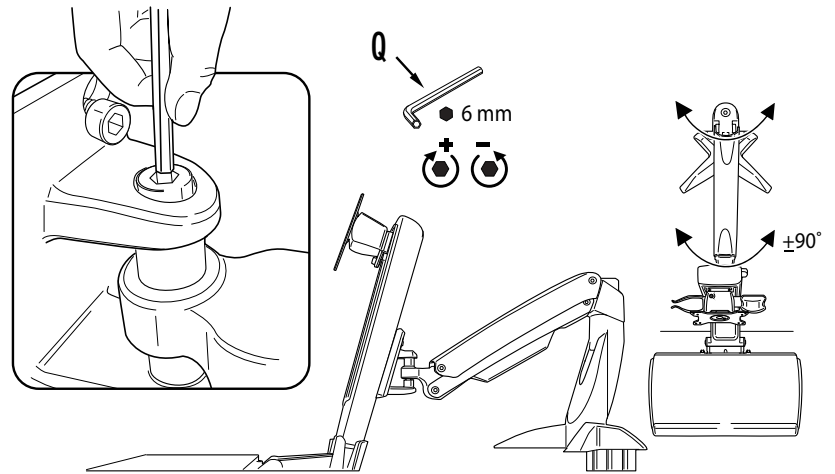
- Réglez la tension du bras à l'aide d'une douille de réglage de couple de 8 mm et d'une clé à douille en fonction du poids de l'écran et des accessoires
- Tournez dans le sens des aiguilles d'une montre pour les poids les plus lourds et dans le sens inverse des aiguilles d'une montre pour les charges légères



ÉTAPE 10

Régler le balancement du bras inférieur

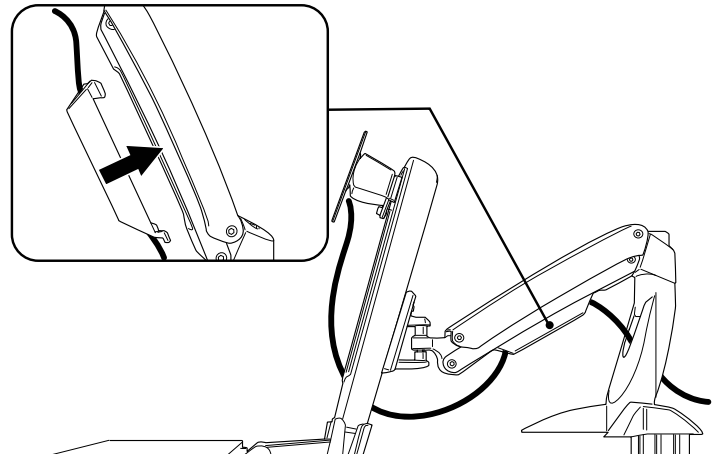
- Réglez le balancement du bras inférieur en utilisant la clé Allen hexagonale 6 mm
- Tournez dans le sens des aiguilles d'une montre pour les poids les plus lourds et dans le sens inverse des aiguilles d'une montre pour les charges légères



ÉTAPE 11

Gérer les câbles de l'installation

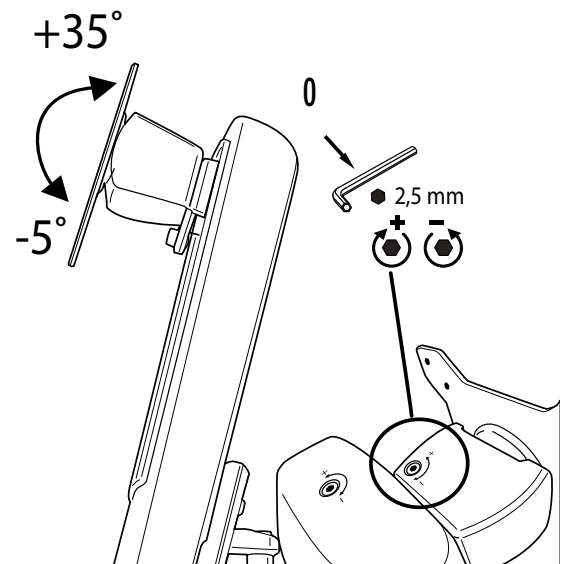
- Retirez le couvre-cordons à l'arrière du bras dynamique
- Placez le clavier et la souris sur le support et faites passer les câbles à travers l'orifice central sur le bras inférieur, ainsi que les câbles du moniteur
- Rassemblez les câbles le long du bras dynamique et remettez en place le couvre-cordons en appuyant jusqu'à ce qu'il s'enclenche en position serrée
- Faites passer les cordons à travers l'orifice sur le socle



ÉTAPE 12

Régler l'inclinaison du moniteur

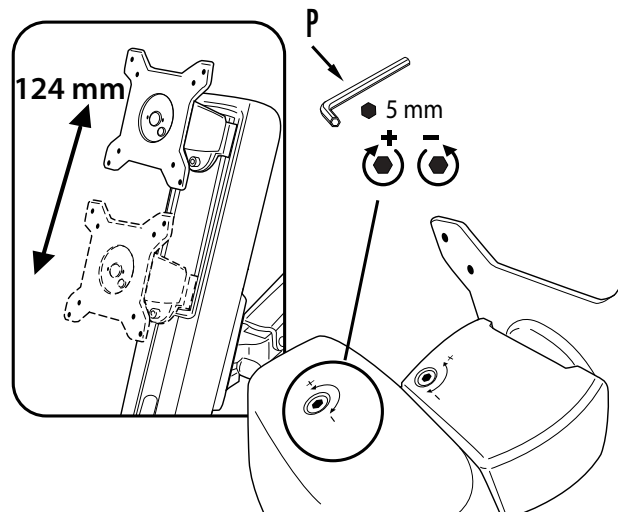
- Réglez l'inclinaison du moniteur à l'aide de la clé Allen hexagonale 2,5 mm à l'arrière de la plaque VESA
- Tournez dans le sens des aiguilles d'une montre pour les poids les plus lourds et dans le sens inverse des aiguilles d'une montre pour les charges légères



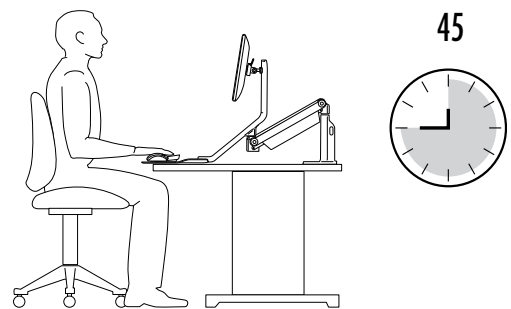
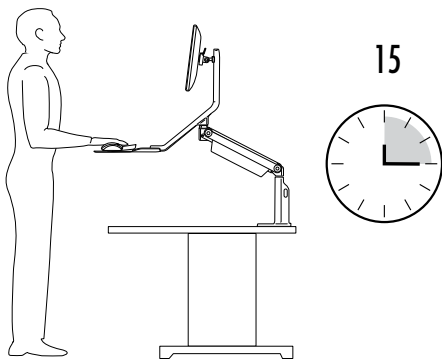
ÉTAPE 13

Réglez la hauteur du moniteur

- Réglez la hauteur du moniteur à l'aide de la clé Allen hexagonale 5 mm en haut du bras inférieur
- Tournez dans le sens des aiguilles d'une montre pour les poids les plus lourds et dans le sens inverse des aiguilles d'une montre pour les charges légères



CONSIGNES D'UTILISATION



GARANTIE LIMITÉE DE 2 ANS DE LA PLATE-FORME ASSIS-DEBOUT EASY GLIDE™ FELLOWES

Fellowes, Inc. (la « Société ») garantit ce produit contre tout défaut de matériel et de main d'œuvre pendant 2 ans à compter de la date d'achat original du produit. En cas de survenance d'un tel défaut au cours de la période de garantie, la Société (à sa seule discrétion) réparera ou remplacera le produit défectueux sans aucun frais de service ni de main d'œuvre ou remboursera le prix d'achat, pourvu que l'unité soit renvoyée à la Société aux frais du client à l'adresse figurant au dos du manuel.

Cette garantie s'applique uniquement à l'acheteur original et ne couvre pas les réclamations résultant d'un mauvais usage, d'un manquement aux instructions d'installation et d'utilisation, d'un manque d'entretien, de l'utilisation d'accessoires non autorisés, de l'utilisation commerciale, de l'utilisation sous un courant ou une tension autres que ceux désignés sur le produit ou de l'entretien non autorisé au cours de la période de garantie dans des conditions normalement sous garantie.

LA DURÉE DE TOUTE GARANTIE IMPLICITE, Y COMPRIS MAIS SANS S'Y LIMITER, TOUTE GARANTIE IMPLICITE DE QUALITÉ MARCHANDE OU D'ADAPTATION À DES FINS SPÉCIFIQUES, EST LIMITÉE EXPRESSÉMENT À LA DURÉE DE CETTE GARANTIE LIMITÉE.

SAUF MENTION CONTRAIRE PAR LES LOIS EN VIGUEUR, L'UNIQUE RECOURS DONT DISPOSE LE CLIENT POUR TOUTE VIOLATION DE CETTE GARANTIE OU DE TOUTE GARANTIE IMPLICITE OU DE TOUTE OBLIGATION DÉCOULANT DE LA LOI OU AUTRE SERA LIMITÉ TEL QUE PRÉCISÉ DANS LA PRÉSENTE À LA RÉPARATION, LE REMPLACEMENT OU LE REMBOURSEMENT DU PRIX D'ACHAT, À LA DISCRÉTION DE LA SOCIÉTÉ.

EN AUCUN CAS, LA SOCIÉTÉ, SES FILIALES, SOCIÉTÉS AFFILIÉES, ENTITÉS ASSOCIÉES, REVENDEURS OU LEURS AGENTS, DIRECTEURS OU EMPLOYÉS RESPECTIFS OU CES PERSONNES DONT ILS SONT RESPONSABLES SELON LA LOI, NE SERONT RESPONSABLES DES DOMMAGES DIRECTS OU INDIRECTS RÉSULTANT DE L'UTILISATION DU PRODUIT. LA SOCIÉTÉ ET CES AUTRES PARTIES N'ASSUMENT ET N'AUTORISENT AUCUN REPRÉSENTANT OU AUTRE PERSONNE À ASSUMER POUR AUCUN D'ENTRE EUX D'OBLIGATION OU DE RESPONSABILITÉ AUTRE QUE CELLES QUE PRÉVOIT LA PRÉSENTE.

La durée, les conditions générales et les conditions de cette garantie sont valables dans le monde entier, excepté en cas de prescription, de restrictions ou de conditions exigibles par les lois locales.

INSTRUCCIONES/ADVERTENCIAS DE SEGURIDAD

Asegúrese de que el soporte para escritorio de pie o sentado se haya acoplado firmemente al escritorio/mesa antes de utilizarlo para evitar cualquier lesión o daño al producto.

**PRECAUCIÓN: NO SUPERE LA CAPACIDAD DE PESO MÁXIMA INDICADA.
SE PUEDEN PRODUCIR DAÑOS MATERIALES O LESIONES.**

Monitor ≤ 6kg (13,2 lbs)

Bandeja ≤ 1,5kg (3,30 lbs)

- Asegúrese de que la mesa o la superficie de montaje soporta el peso combinado del escritorio de pie o sentado y de las pantallas.
- NO se apoye sobre la plataforma para teclado.
- NO coloque elementos pesados sobre la plataforma para teclado.
- Espesor máximo del escritorio: 2 pulg. (50 mm) / Espesor mínimo del escritorio: 0,3 pulg. (8 mm).

PIEZAS NECESARIAS

A (1) Brazo dinámico

B (1) Brazo inferior

C (1) Plataforma para teclado

D (1) Tope de goma

E (1) Base

F (1) Placa VESA

G (1) Arandela de plástico

H (1) Arandela de metal

I (1) Tornillo contrataladro M8 x 20 mm

J (2) Tornillo contrataladro M6 x 25 mm

K (4) Tornillo contrataladro M6 x 12 mm

L (3) Tornillo contrataladro M6 x 10 mm

M (1) Tornillo contrataladro M6 x 8 mm

N (4) Tornillos Phillips de cabeza pan
M4 x 10 mm

O (1) Llave Allen hex. 2,5 mm

P (1) Llave Allen hex. 5 mm

Q (1) Llave Allen hex. 6 mm

R (1) Casquillo de par de torsión de 8 mm

S (4) Tornillo avellanado M6 x 16 mm

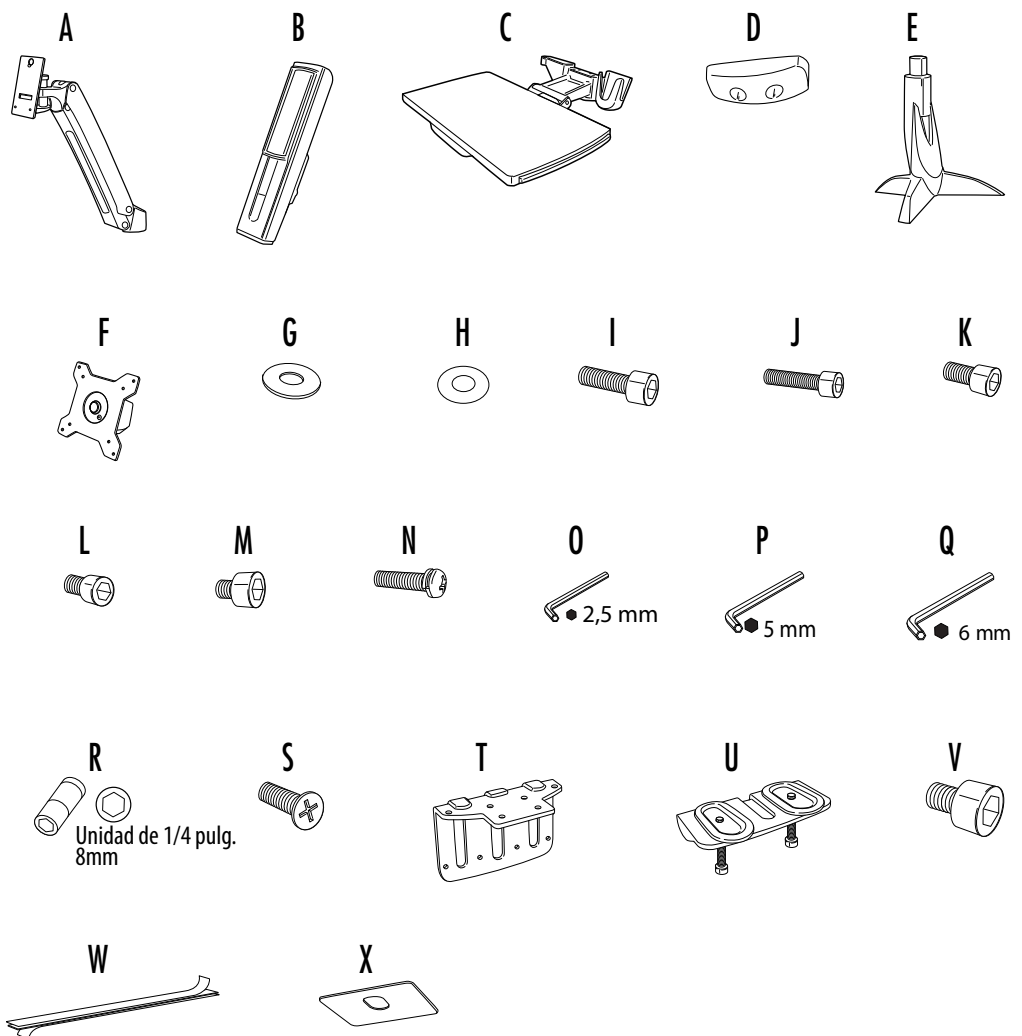
T (1) Soporte frontal de 90 grados

U (1) Placa de montaje

V (4) Tornillo contrataladro M6 x 12 mm

W (2) Cinta adhesiva (opcional para sujetar
el teclado)

X (1) Junta de goma



Otras herramientas requeridas

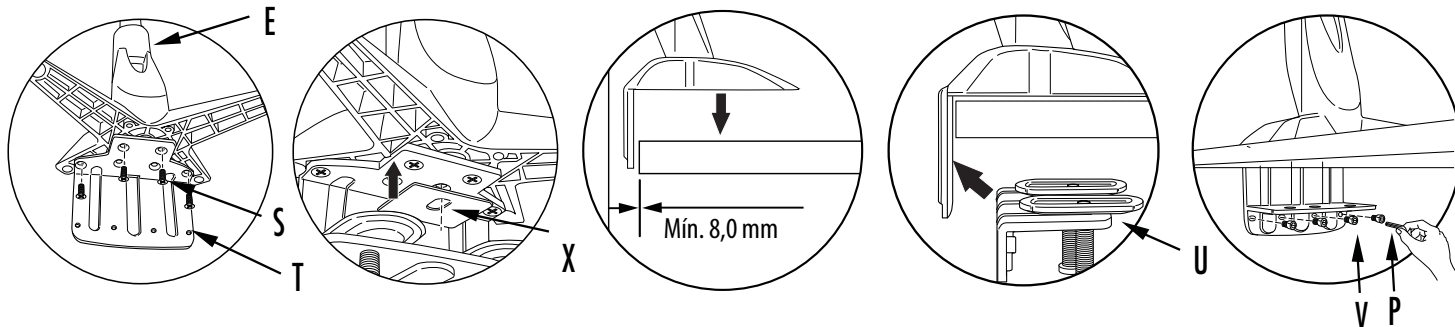
Llave de tubo

Destornillador Phillips

PASO 1

Ensamble la base y fíjela a la mesa

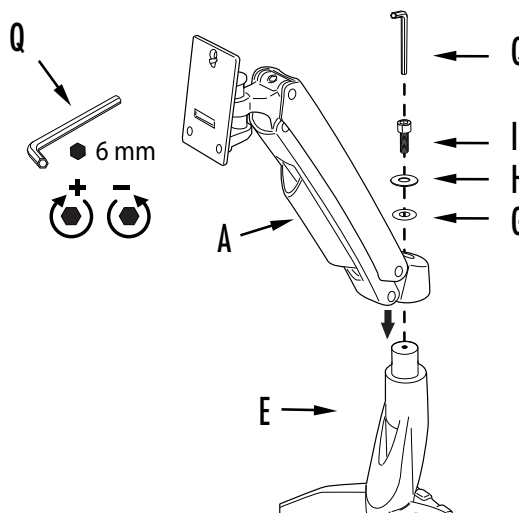
- Fije la base al Soporte frontal de 90 grados con cuatro tornillos avellanados M6 x 16 mm
- Fije la junta de goma
- Deslice la base con el soporte sujeto al escritorio
- Fije la placa de montaje con cuatro tornillos contrataladro M6 x 12 mm
- Ajuste el pie de fijación en el escritorio



PASO 2

Inserte el brazo dinámico

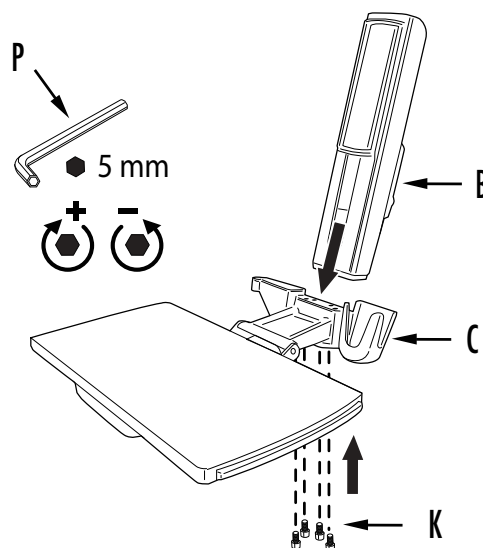
- Coloque el brazo dinámico en la toma de la base
- Asegure el brazo dinámico utilizando un tornillo de contrataladro M8 x 20 mm, con una arandela de metal y una arandela de plástico



PASO 3

Fije la plataforma para teclado al brazo inferior

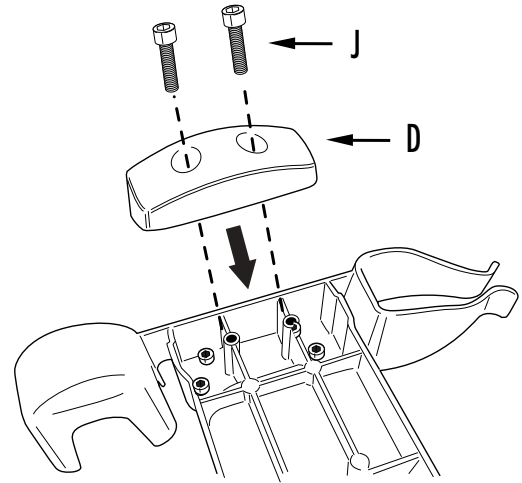
- Coloque el brazo inferior en la toma de la plataforma para teclado
- Asegure el brazo inferior con cuatro tornillos contrataladro M6 x 12 mm



PASO 4

Fije el tope de goma

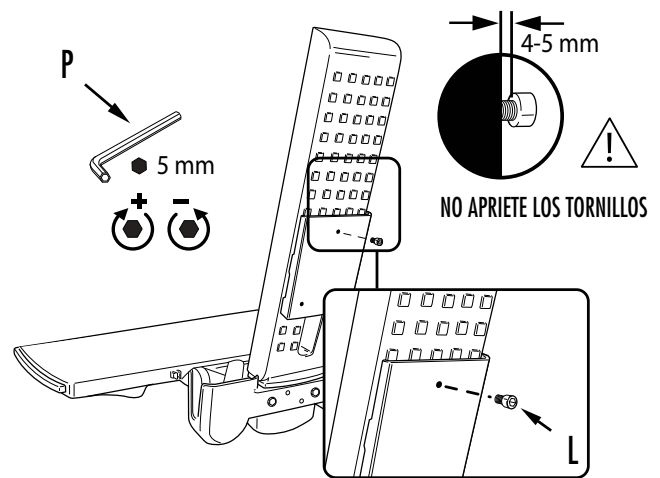
- Fije el tope de goma a la parte inferior de la plataforma para teclado con dos tornillos contrataladro M6 x 25 mm



PASO 5

Prepare el brazo inferior para su sujeción

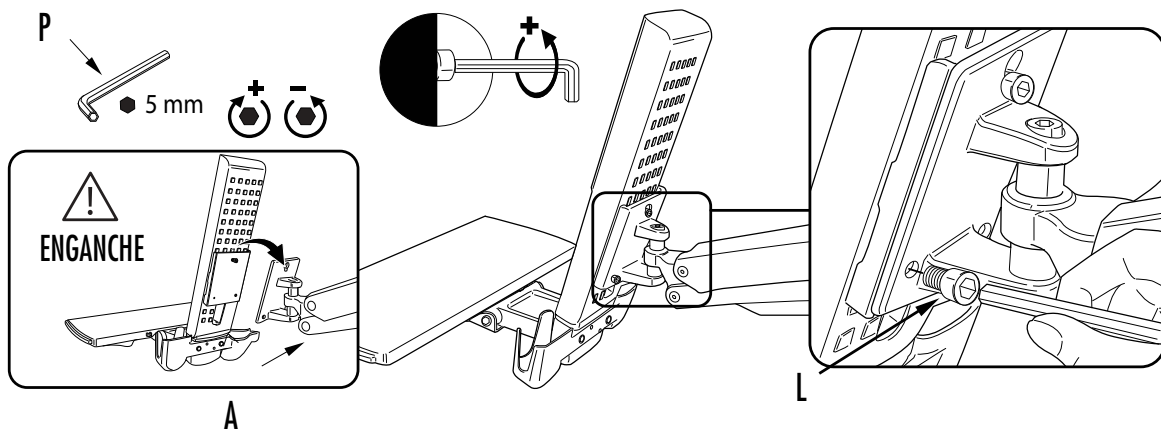
- Añada un tornillo contrataladro M6 x 10 mm a la parte trasera del brazo inferior
- No ajuste los tornillos y asegúrese de dejar un hueco de 3/16 pulgadas (5 mm) entre la cabeza del tornillo y la placa



PASO 6

Fije el brazo inferior al brazo dinámico

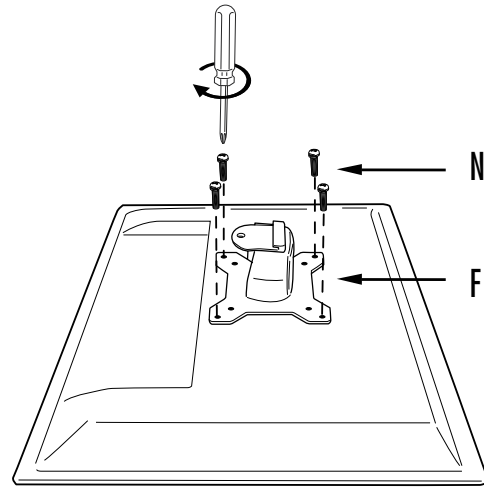
- Enganche la placa al brazo dinámico por encima del tornillo en la parte trasera del brazo inferior
- Utilice dos tornillos contrataladro M6 x 10mm adicionales y ajuste los tres tornillos



PASO 7

Fije la placa VESA

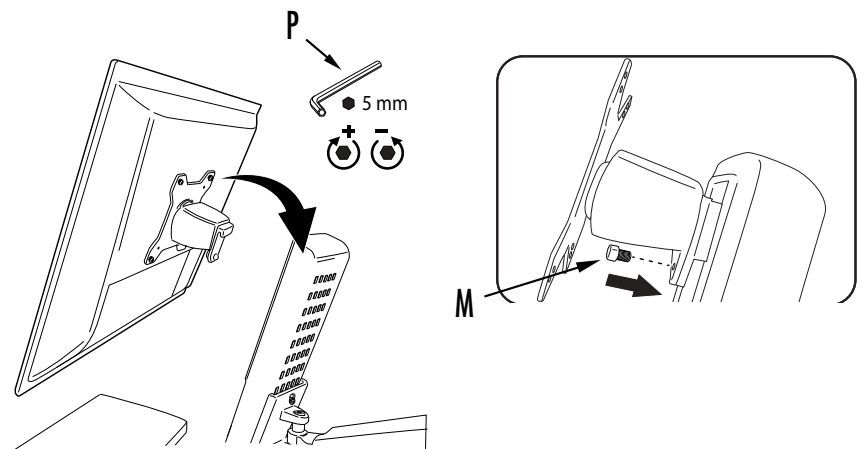
- Fije la placa VESA a su monitor mediante un destornillador Phillips y cuatro tornillos Phillips de cabeza pan M4 x 10 mm



PASO 8

Fije el monitor

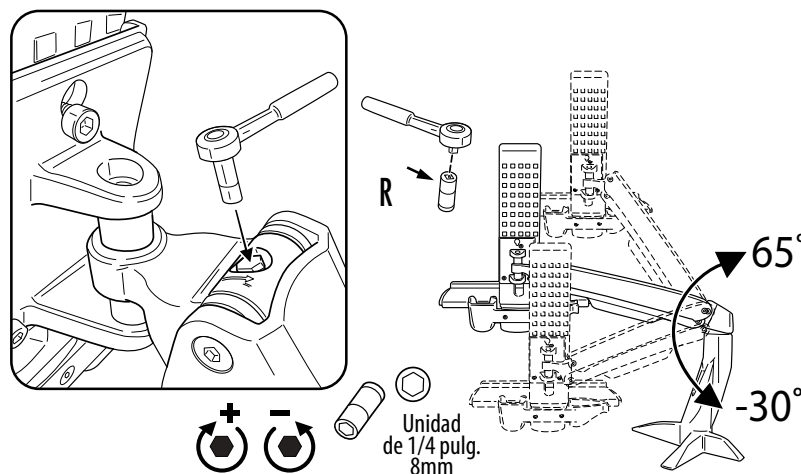
- Enganche el monitor en la parte superior del brazo
- Asegure la placa VESA al brazo inferior con un tornillo contrataladro M6 x 8 mm



PASO 9

Ajuste la tensión del brazo del monitor

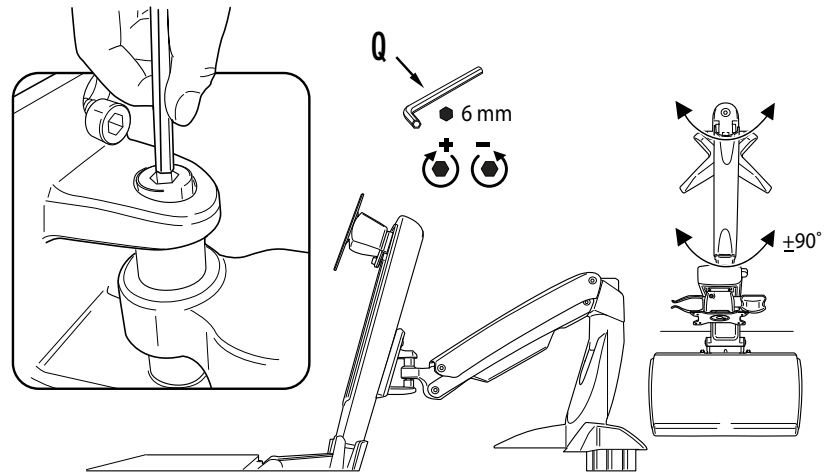
- Ajuste la tensión del brazo mediante un casquillo de par de torsión de 8 mm y una llave de tubo para que coincida el peso del monitor y los accesorios
- Gírela en el sentido de las manecillas del reloj para pesos mayores y en contra de las manecillas del reloj para pesos más ligeros



PASO 10

Ajuste el balanceo del brazo inferior

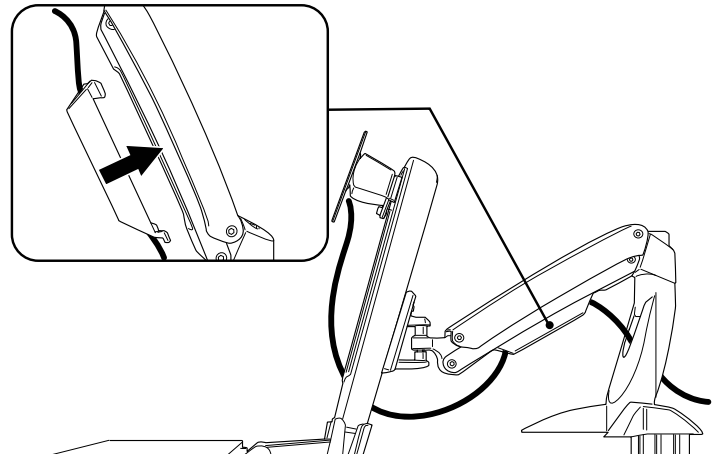
- Ajuste el balanceo del brazo inferior mediante una llave Allen hexagonal de 6 mm
- Gírela en el sentido de las manecillas del reloj para pesos mayores y en contra de las manecillas del reloj para pesos más ligeros



PASO 11

Configuración del cable de administración

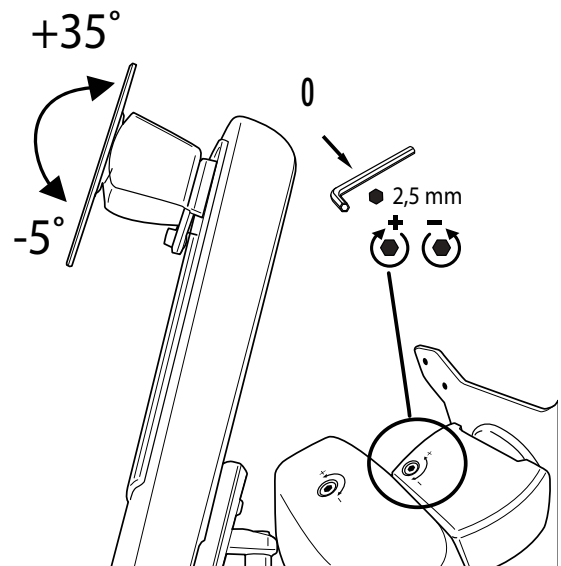
- Retire la cubierta de los cables de la parte trasera del brazo dinámico
- Coloque el teclado y el mouse en la plataforma y pase los cables por la apertura del centro del brazo a lo largo de los cables
- Junte los cables a lo largo del brazo dinámico y coloque la cubierta de los cables presionando hasta que quede enganchada
- Guíe los cables a través del agujero de la base



PASO 12

Ajuste la inclinación del monitor

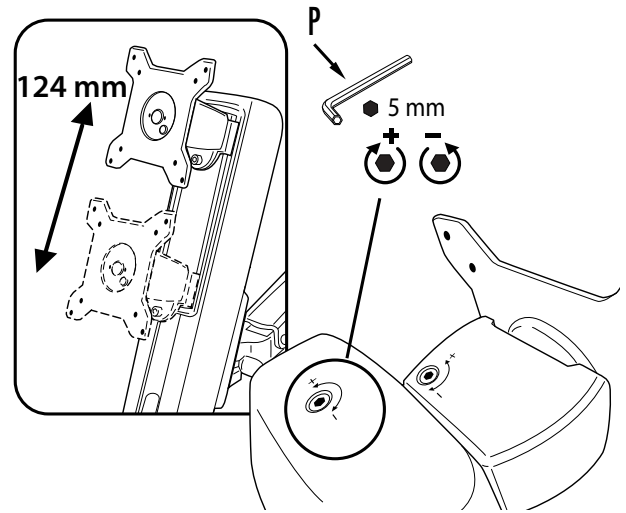
- Ajuste la inclinación del monitor utilizando una llave Allen hexagonal de 2,5 mm en la parte trasera de la placa VESA
- Gírela en el sentido de las manecillas del reloj para pesos mayores y en contra de las manecillas del reloj para pesos más ligeros



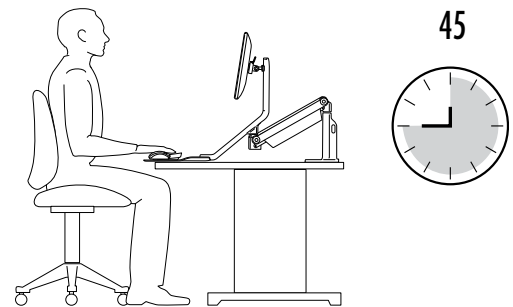
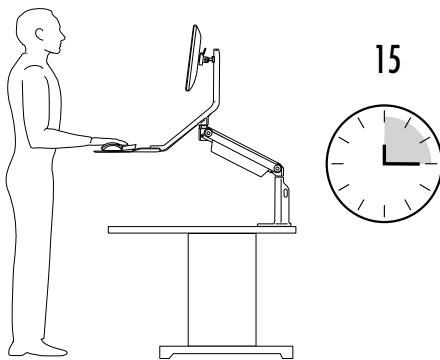
PASO 13

Ajuste la altura del monitor

- Ajuste la altura del monitor utilizando una llave Allen en la parte superior del brazo inferior
- Gírela en el sentido de las manecillas del reloj para pesos mayores y en contra de las manecillas del reloj para pesos más ligeros



INDICACIONES DE USO



GARANTÍA LIMITADA DE 2 AÑOS PARA PLATAFORMAS DE TRABAJO DE PIE Y SENTADO FELLOWES EASY GLIDE™

Fellowes, Inc. (la "Empresa") garantiza que este producto no presentará defectos de material y mano de obra durante 2 años desde la fecha de compra original del producto. Si dicho defecto aparece durante el período de garantía, la Empresa (a su exclusiva discreción) reparará o sustituirá el producto defectuoso sin cargos por la reparación o las piezas o reembolsará el precio de la compra, siempre que la unidad se envíe a la Empresa, a cargo del cliente, a la dirección que aparece en la parte posterior del manual.

Esta garantía solo se aplica al primer comprador al por menor y no cubre reclamaciones debidas al mal uso, no seguir las instrucciones sobre instalación o uso, negligencia, uso de accesorios no permitidos, uso comercial, uso en un voltaje o una corriente distintos a los especificados en el producto, o reparación no autorizada durante el período de garantía en condiciones distintas a las cubiertas por la garantía.

LA DURACIÓN DE TODA GARANTÍA IMPLÍCITA, LO QUE INCLUYE PERO SIN LIMITACIÓN, CUALQUIER GARANTÍA IMPLÍCITA DE COMERCIABILIDAD O IDONEIDAD PARA UN FIN PARTICULAR, QUEDA EXPRESAMENTE LIMITADA A LA DURACIÓN DE ESTA GARANTÍA LIMITADA.

A MENOS QUE LO EXIJA LA LEGISLACIÓN APLICABLE, LA ÚNICA SOLUCIÓN PARA EL CLIENTE POR EL INCLUPLIMIENTO DE ESTA GARANTÍA, CUALQUIER GARANTÍA IMPLÍCITA O CUALQUIER OTRA OBLIGACIÓN QUE SURJA POR MINISTERIO DE LA LEY SE LIMITARÁ A LO ESPECIFICADO EN EL PRESENTE DOCUMENTO A REPARAR, SUSTITUIR O REEMBOLSAR EL PRECIO DE LA COMPRA, SEGÚN ÚNICAMENTE EL CRITERIO DE LA EMPRESA.

EN NINGUNA CIRCUNSTANCIA LA EMPRESA, SUS FILIALES, SUBSIDIARIAS, ENTIDADES RELACIONADAS, DISTRIBUIDORES O SUS CORRESPONDIENTES DIRECTIVOS, ADMINISTRADORES, EMPLEADOS O AQUELLAS PERSONAS DE LOS QUE SEAN RESPONSABLES POR LEY, SERÁN RESPONSABLES DE LOS DAÑOS CONSECUENCIALES O INCIDENTALES RELACIONADOS CON EL PRODUCTO LA EMPRESA Y ESTAS OTRAS PARTES NO ASUMEN NI AUTORIZAN A NINGÚN REPRESENTANTE U OTRA PERSONA QUE LO ASUMA POR ELLOS NINGUNA OBLIGACIÓN NI RESPONSABILIDAD DISTINTAS A LAS EXPRESAMENTE INDICADAS EN EL PRESENTE DOCUMENTO.

La duración, los términos y las condiciones de esta garantía son válidos en todo el mundo, excepto en los lugares donde la legislación local exija limitaciones, restricciones o condiciones diferentes.

SICHERHEITSHINWEISE/WARNHINWEIS

Stellen Sie vor der Verwendung der Sitz-/Stehkonsole sicher, dass diese fest auf der Tischplatte verankert ist, um Verletzungen oder Sachschäden zu vermeiden!

VORSICHT: ÜBERSCHREITEN SIE DIE ANGEgebenEN MAXIMALGEWICHTE NICHT. ANDERENFALLS KANN ES ZU SCHWEREN VERLETZUNGEN ODER SACHSCHÄDEN KOMMEN!

Monitor ≤ 6 kg (13,2 lbs)

Tablett ≤ 1,5 kg (3,30 lbs)

- Stellen Sie sicher, dass der Tisch oder die Befestigungsfläche das Gesamtgewicht der Sitz-/Stehkonsole und der Bildschirme tragen kann.
- Lehnen Sie sich NICHT auf die Tastaturablage
- Legen Sie KEINE schweren Gegenstände auf der Tastaturablage ab.
- Maximale Tischstärke: 2 Zoll (50 mm) / Minimale Tischstärke: 0,3 Zoll (8 mm).

ERFORDERLICHE TEILE

A (1) Dynamischer Arm

B (1) Unterer Arm

C (1) Tastaturablage

D (1) Gummipuffer

E (1) Basisteil

F (1) VESA-Platte

G (1) Plastikdichtungsring

H (1) Metalldichtungsring

I (1) M8 x 20 mm-Schraube mit Gegenverschraubung

J (2) M6 x 25 mm-Schraube mit Gegenverschraubung

K (4) M6 x 12 mm-Schraube mit Gegenverschraubung

L (3) M6 x 10 mm-Schraube mit Gegenverschraubung

M (1) M6 x 8 mm-Schraube mit Gegenverschraubung

N (4) M4 x 10 mm-Flachkopf-Kreuzschlitzschrauben

O (1) Innensechskantschlüssel 2,5 mm

P (1) Innensechskantschlüssel 5 mm

Q (1) Innensechskantschlüssel 6 mm

R (1) 8 mm-Drehmomentsockel

S (4) M6 x 16 mm-Senkkopfschraube

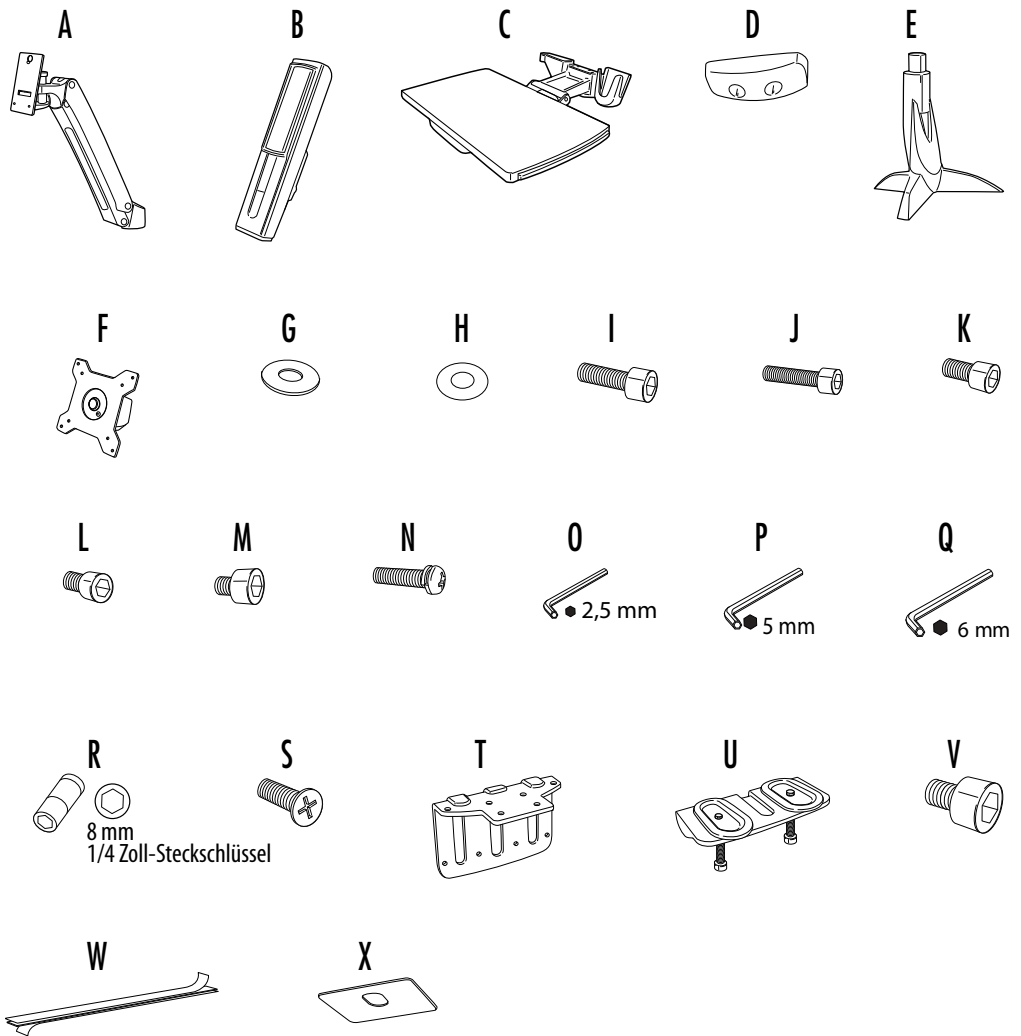
T (1) Vordere 90-Grad-Halterung

U (1) Montageplatte

V (4) M6 x 12 mm-Schraube mit Gegenverschraubung

W (2) Klebstreifen (optional zum Anbringen der Tastatur)

X (1) Gummidichtungsring



Andere erforderliche Werkzeuge

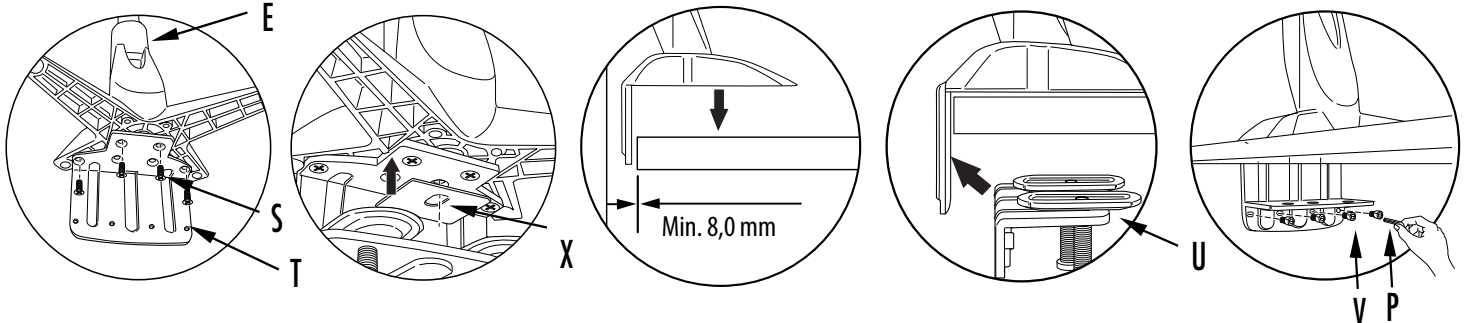
Inbusschlüssel

Kreuzschraubenzieher

SCHRITT 1

Basisteil montieren und am Tisch anbringen

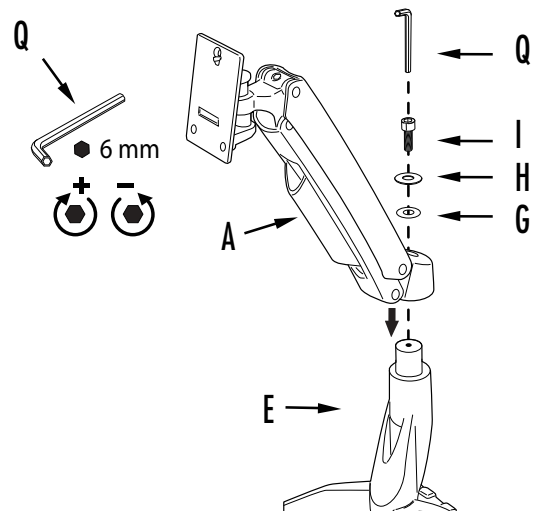
- Bringen Sie das Basisteil mit vier M6 X 16 mm-Senkkopfschrauben an der vorderen 90-Grad-Halterung an
- Bringen Sie den Gummidichtungsring an
- Schieben Sie das Basisteil mit angebrachter Halterung auf den Tisch
- Bringen Sie die Montageplatte mit vier M6 X 12 mm-Schraube mit Gegenverschraubung an
- Ziehen Sie die Klemmsocle auf dem Tisch fest



SCHRITT 2

Dynamischen Arm einfügen

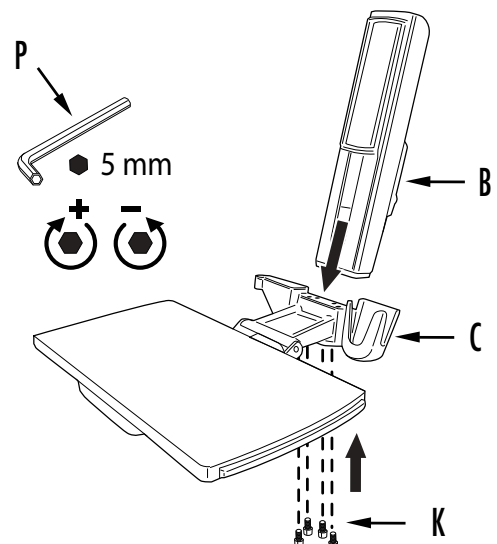
- Platzieren Sie den dynamischen Arm in den Sockel auf dem Basisteil
- Sichern Sie den dynamischen Arm mit der M8 x 20 mm-Schraube mit Gegenverschraubung zusammen mit dem Metalldichtungsring und dem Plastikdichtungsring



SCHRITT 3

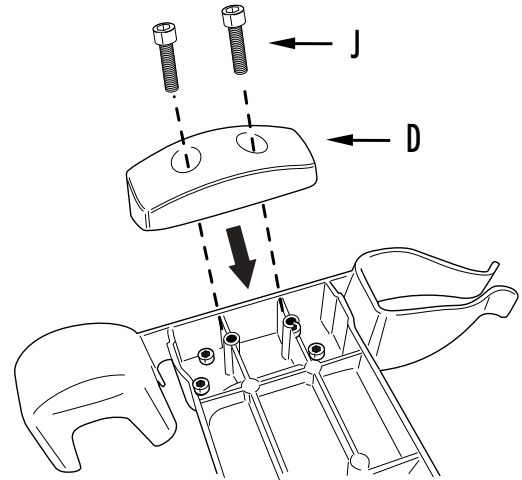
Tastaturablage an unteren Arm anbringen

- Platzieren Sie den unteren Arm in den Sockel auf der Tastaturablage
- Sichern Sie den unteren Arm mit vier M6 x 12 mm-Schrauben mit Gegenverschraubung



SCHRITT 4

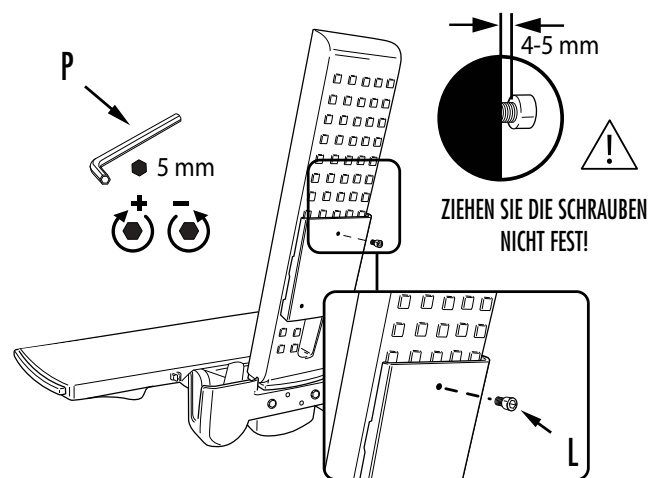
- Bringen Sie den Gummipuffer an
- Befestigen Sie den Gummipuffer an der Unterseite der Tastaturablage mit zwei M6 x 25 mm-Schrauben mit Gegenverschraubung



SCHRITT 5

Unteren Arm aufs Anbringen vorbereiten

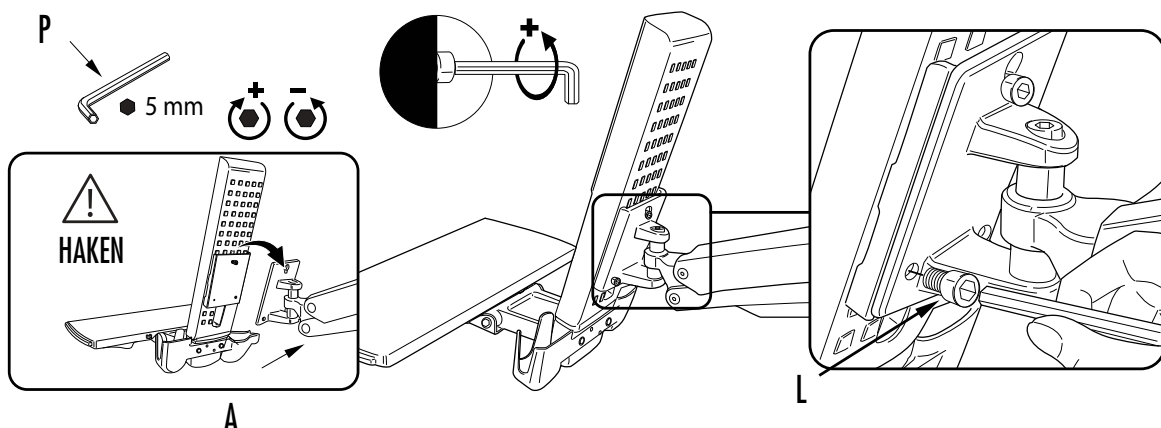
- Fügen Sie hinten am unteren Arm eine M6 x 10 mm-Schraube mit Gegenverschraubung hinzu
- Ziehen Sie die Schraube nicht an und lassen Sie eine Lücke von 3/16 Zoll (5 mm) zwischen dem Schraubenkopf und der Platte



SCHRITT 6

Den unteren Arm am dynamischen Arm befestigen

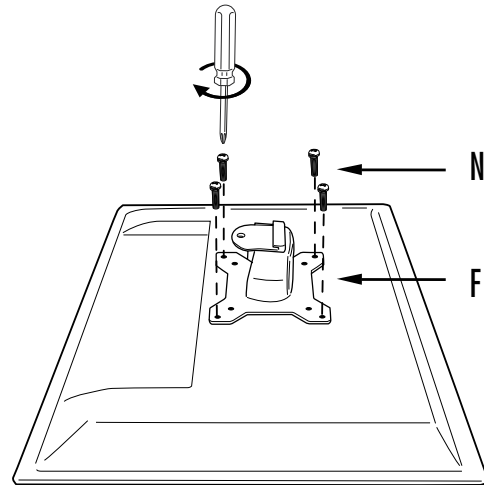
- Haken Sie die Platte am dynamischen Arm über die Schraube unten am unteren Arm ein
- Verwenden Sie zwei zusätzliche M6 x 10 mm-Schrauben mit Gegenverschraubung und ziehen Sie alle drei Schrauben fest



SCHRITT 7

VESA-Platte anbringen

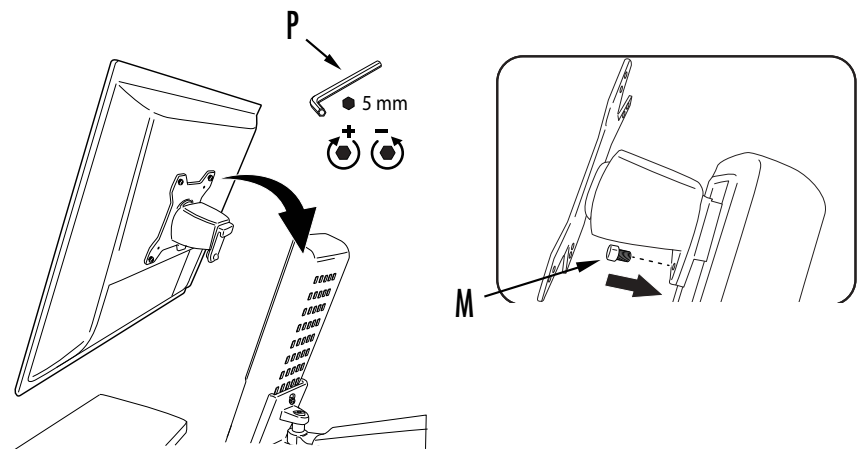
- Befestigen Sie die VESA-Platte mit einem Kreuzschraubenzieher und vier M4 x 10 mm-Flachkopf-Kreuzschlitzschrauben an Ihrem Monitor



SCHRITT 8

Monitor anbringen

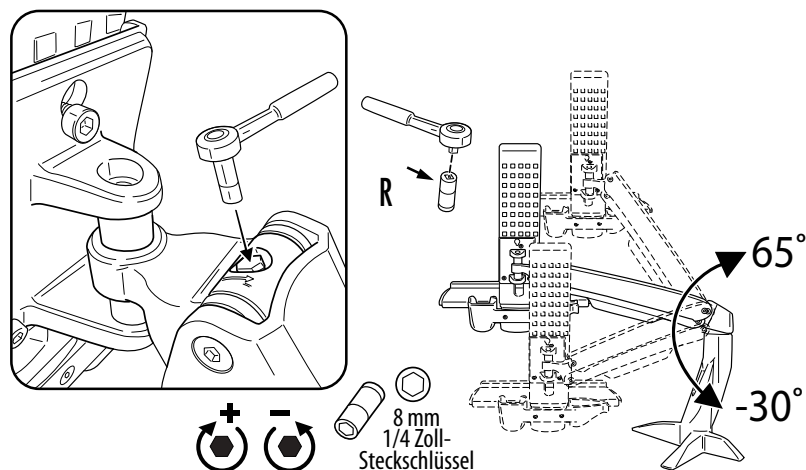
- Haken Sie den Monitor an der Oberseite des Arms fest.
- Sichern Sie die VESA-Platte am unteren Arm mit einer M6 x 8 mm-Schraube mit Gegenverschraubung



SCHRITT 9

Spannung des Monitorarms anpassen

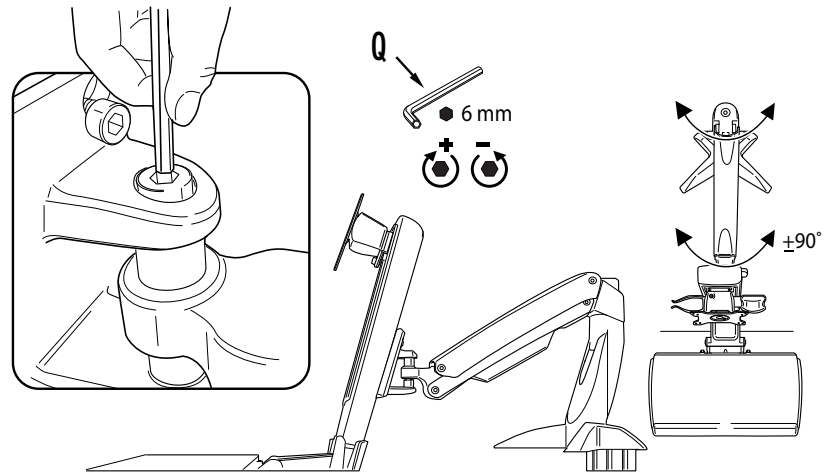
- Passen Sie die Spannung des Arms mithilfe eines 8 mm-Drehmomentsockels und Inbusschlüssels je nach Gewicht des Monitors und seines Zubehörs an
- Drehen Sie die Schraube bei höherem Gewicht im Uhrzeigersinn und bei geringerem Gewicht gegen den Uhrzeigersinn



SCHRITT 10

Drehdurchmesser des unteren Arms anpassen

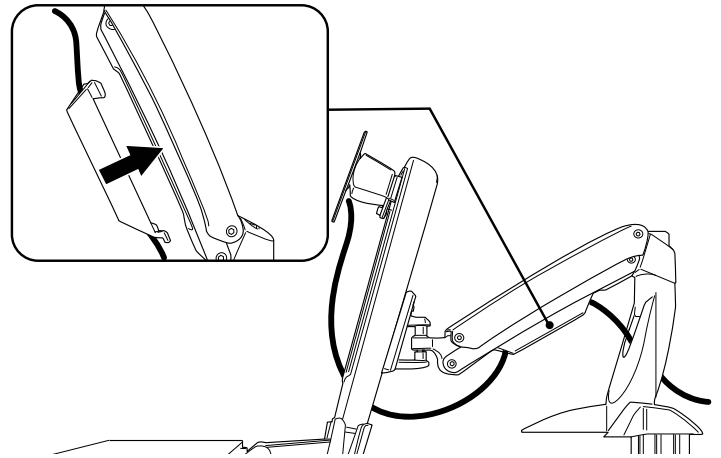
- Passen Sie den Drehdurchmesser des unteren Arms mithilfe eines 6 mm-Innensechskantschlüssels an
- Drehen Sie die Schraube bei höherem Gewicht im Uhrzeigersinn, und bei geringerem Gewicht gegen den Uhrzeigersinn



SCHRITT 11

Kabel verlegen

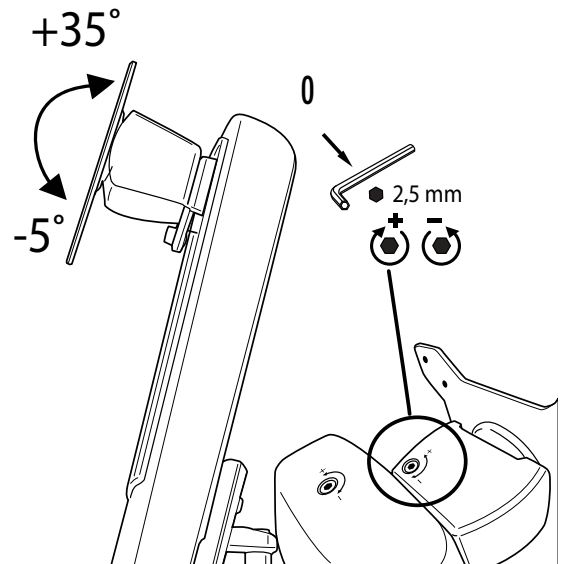
- Entfernen Sie die Kabelabdeckung auf der Rückseite des dynamischen Arms
- Platzieren Sie Tastatur und Maus auf der Ablage und führen Sie die Kabel durch die mittlere Öffnung am unteren Arm zusammen mit den Monitorkabeln
- Fassen Sie die Kabel dem dynamischen Arm entlang zusammen und bringen Sie die Kabelabdeckung wieder an, bis sie einrastet
- Führen Sie die Kabel durch die Öffnung auf dem Basisteil



SCHRITT 12

Monitorneigung anpassen

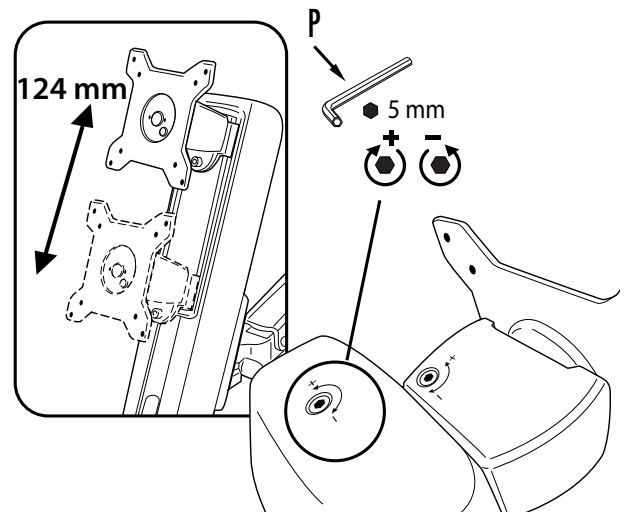
- Passen Sie die Monitorneigung mithilfe eines 2,5 mm-Innensechskantschlüssels hinten an der VESA-Platte an
- Drehen Sie die Schraube bei höherem Gewicht im Uhrzeigersinn und bei geringerem Gewicht gegen den Uhrzeigersinn



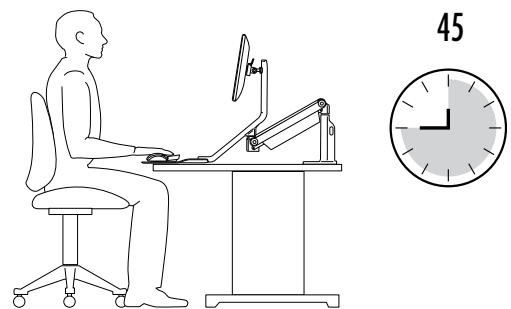
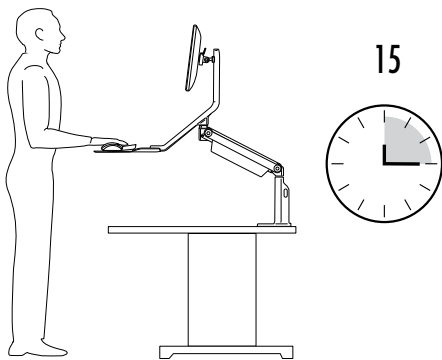
SCHRITT 13

Monitorhöhe anpassen

- Passen Sie die Monitorhöhe mithilfe eines 5 mm-Innensechskantschlüssels oben am unteren Arm an
- Drehen Sie die Schraube bei höherem Gewicht im Uhrzeigersinn und bei geringerem Gewicht gegen den Uhrzeigersinn



RICHTLINIEN ZUR NUTZUNG



FELLOWES EASY GLIDE™ SITZ-STEH PLATTFORM - 2-JÄHRIGE BESCHRÄNKTE GARANTIE

Fellowes, Inc. (das „Unternehmen“) garantiert für die Dauer von 2 Jahren ab dem ursprünglichen Kaufdatum des Produkts, dass dieses frei von Material- und Herstellungsfehlern ist. Sollte ein solcher Fehler während des Garantiezeitraums auftreten, sorgt das Unternehmen (in seinem alleinigen Ermessen) entweder für die Reparatur oder den Ersatz des fehlerhaften Produkts ohne Berechnung von Arbeits- oder Materialkosten, oder es erstattet den Kaufpreis zurück. Voraussetzung hierfür ist, dass der Kunde die Einheit auf seine Kosten an die auf der Rückseite dieses Handbuchs angegebene Adresse sendet.

Diese Garantie gilt nur für den ersten Käufer, der das Produkt im Einzelhandel erwirbt. Ausgeschlossen von der Garantie sind Forderungen, die auf unsachgemäßen Gebrauch, die Missachtung von Installations- und Gebrauchsanweisungen, Nachlässigkeit, die Verwendung nicht zugelassener Zusatzgeräte, kommerzielle Nutzung, den Betrieb bei Strom- oder Spannungsbedingungen außerhalb der Spezifikation oder unerlaubte Wartung während des Garantiezeitraums, außerhalb der vorliegenden Garantiebedingungen, zurückzuführen sind.

DIE DAUER ETWAIGER STILLSCHWEIGENDER GARANTIEN, UNTER ANDEREM DIE DER MARKTÄUGLICHKEIT ODER EIGNUNG FÜR EINEN BESTIMMTEN ZWECK, IST AUSDRUECKLICH AUF DIE DAUER DER BEGRENZTEN GARANTIE BESCHRÄNKT.

SOWEIT GESETZLICH NICHT ANDERS VORGESCHRIEBEN, BESTEHT DIE EINZIGE ABHILFEMAßNAHME DES KUNDEN BEI EINTRETEN DES GARANTIEFALLS ODER BERÜCKSICHTIGUNG ANDERER STILLSCHWEIGENDER GARANTIEN ODER VERPFLICHTUNGEN, DIE SICH GESETZLICH ODER ANDERWEITIG ERGEBEN, WIE IN DIESER GARANTIEERKLÄRUNG BESCHRIEBEN, MAXIMAL IN DER REPARATUR, IM ERSATZ ODER IN DER KAUFPREISERSTATTUNG, WOBEI DIE WAHL DER ABHILFE IM ALLEINGEN ERMESSEN DES UNTERNEHMENS LIEGT.

DAS UNTERNEHMEN, SEINE TOCHTERGESELLSCHAFTEN, NIEDERLASSUNGEN, ZUGEHÖRIGEN ENTITÄTEN, HÄNDLER ODER DEREN JEWEILIGE BEAUFTRAGTE, DIREKTOREN, MITARBEITER ODER DIE PERSONEN, FÜR DIE SIE GESETZLICH VERANTWORTLICH SIND, HAFTEN IN KEINEM FALL FÜR FOLGESCHÄDEN ODER BEILÄUFIGE SCHÄDEN, DIE SICH IM ZUSAMMENHANG MIT DEM PRODUKT ERGEBEN KÖNNTEN. DAS UNTERNEHMEN UND DIE GENANNTEN ANDEREN PARTEIEN ÜBERNEHMEN KEINE VERPFLICHTUNG ODER HAFTUNG AUSSERHALB DER HIERIN GEREGLTEN BESTIMMUNGEN, UND BERECHTIGEN AUCH KEINEN VERTRETER ODER SONSTIGE PERSONEN ZUR ÜBERNAHME EINER SOLCHEN VERPFLICHTUNG ODER HAFTUNG.

Dauer, Bedingungen und Konditionen dieser Garantie gelten weltweit, außer lokale Gesetze schreiben andere Begrenzungen, Einschränkungen oder Konditionen vor.

ISTRUZIONI DI SICUREZZA/AVVERTENZE

Per evitare lesioni personali o di danneggiare il prodotto, accertarsi che la postazione sia fissata saldamente alla scrivania/al tavolo prima di utilizzarla.

ATTENZIONE: NON SUPERARE LA CAPACITÀ DI PESO MASSIMA INDICATA IN QUANTO SI POTREBBERO CAUSARE LESIONI GRAVI O IL DANNEGGIAMENTO DEI PRODOTTI.

Monitor ≤ 6 kg (13,2 libbre)

Piastra d'appoggio ≤ 1,5 kg (3,30 libbre)

- Verificare che la scrivania o la superficie di montaggio possa sostenere il peso combinato della postazione di seduta e degli schermi.
- NON poggiarsi sulla piattaforma per tastiera.
- NON posizionare oggetti pesanti sulla piattaforma per tastiera.
- Spessore massimo scrivania: 50 mm (2") / Spessore minimo scrivania: 8 mm (0,3").

PARTI NECESSARIE

A (1) Braccio dinamico

B (1) Braccio inferiore

C (1) Piattaforma per tastiera

D (1) Paracolpi in gomma

E (1) Base

F (1) Piastra VESA

G (1) Rondella in plastica

H (1) Rondella in metallo

I (1) Vite a testa allargata M8 x 20 mm

J (2) Vite a testa allargata M6 x 25 mm

K (4) Vite a testa allargata M6 x 12 mm

L (3) Vite a testa allargata M6 x 10 mm

M (1) Vite a testa allargata M6 x 8 mm

N (4) Viti a testa troncoconica a croce M4 x 10 mm

O (1) Chiave esagonale Allen 2,5 mm

P (1) Chiave esagonale Allen 5 mm

Q (1) Chiave esagonale Allen 6 mm

R (1) Manicotto di regolazione della torsione da 8 mm

S (4) Vite a testa svasata M6 x 16 mm

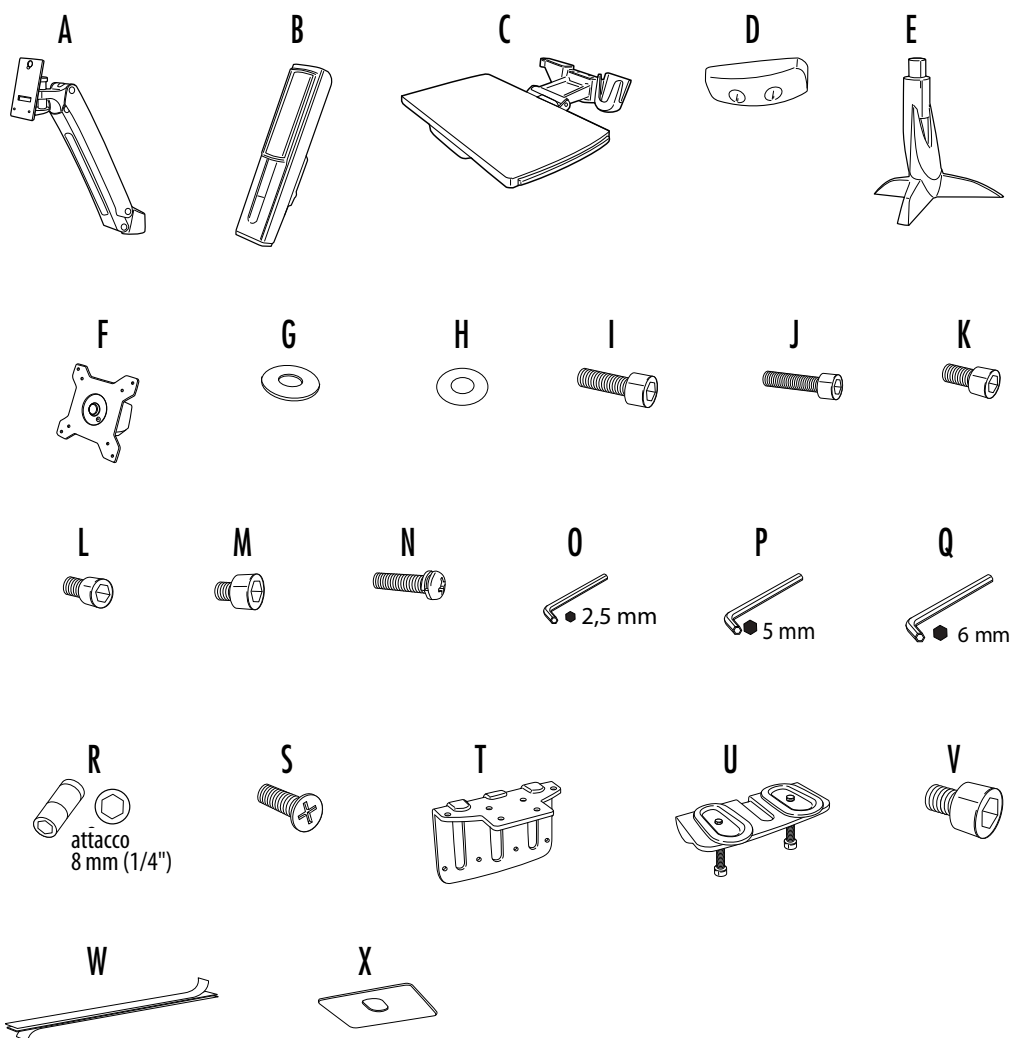
T (1) Staffa anteriore 90°

U (1) Piastra di montaggio

V (4) Vite a testa allargata M6 x 12 mm

W (2) Fascia adesiva (opzionale per fissare la tastiera)

X (1) Guarnizione in gomma



Altri utensili necessari

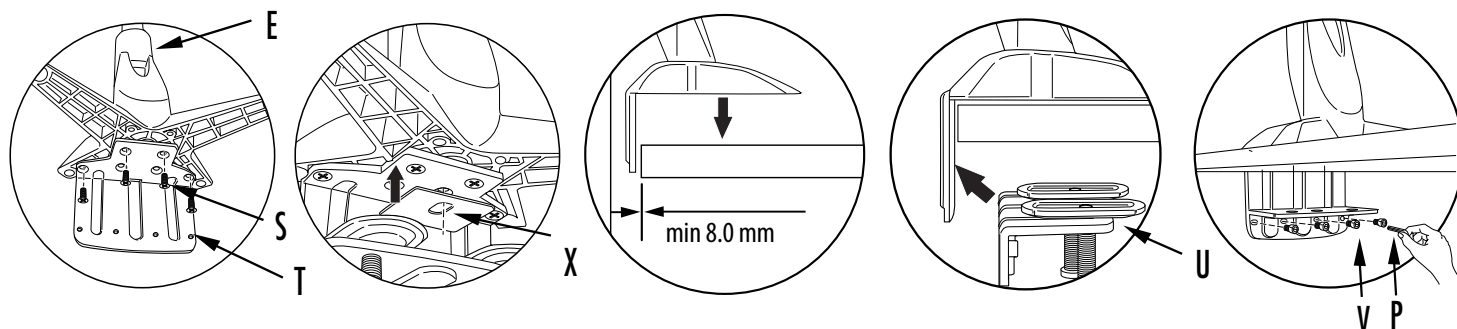
Chiave a bussola

Cacciavite a stella

FASE 1

Assemblare la base e fissarla al tavolo

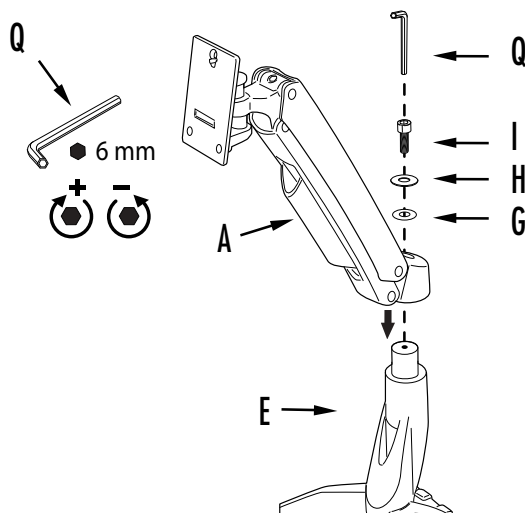
- Fissare la base alla staffa anteriore a 90° usando quattro viti a testa svasata M6 x 16 mm
- Fissare la guarnizione in gomma
- Far scorrere la base con la staffa fissata sulla scrivania
- Fissare la piastra di montaggio usando quattro viti a testa allargata M6 x 12 mm
- Serrare la base del morsetto alla scrivania



FASE 2

Inserire il braccio dinamico

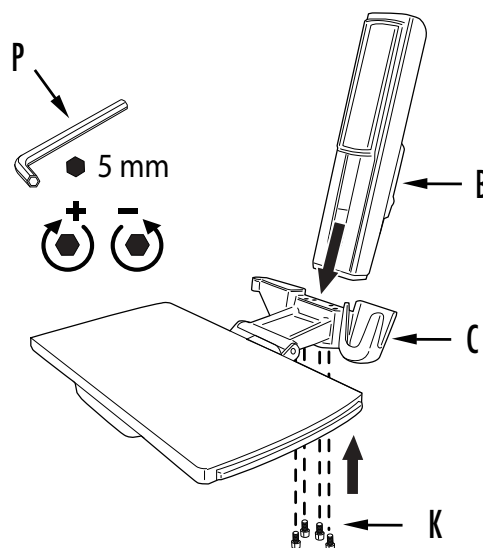
- Posizionare il braccio dinamico nella staffa sulla base
- Fissare il braccio dinamico usando la vite a testa allargata M8 x 20 mm assieme alla rondella in metallo e quella in plastica



FASE 3

Fissare la piattaforma per tastiera al braccio inferiore

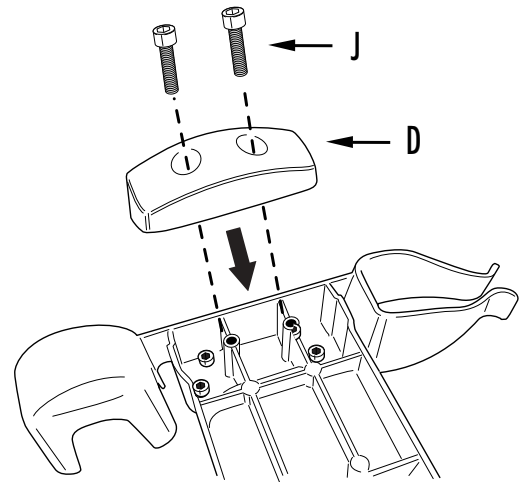
- Posizionare il braccio inferiore nella staffa sulla piattaforma per tastiera
- Fissare il braccio inferiore usando quattro viti a testa allargata M6 x 12 mm



FASE 4

Fissare il paracolpi in gomma

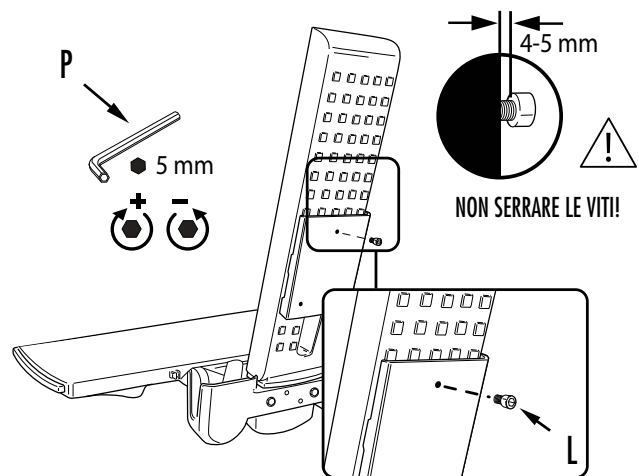
- Fissare il paracolpi in gomma al lato inferiore della piattaforma per tastiera usando due viti a testa allargata M6 x 25 mm



FASE 5

Preparare il braccio inferiore per il fissaggio

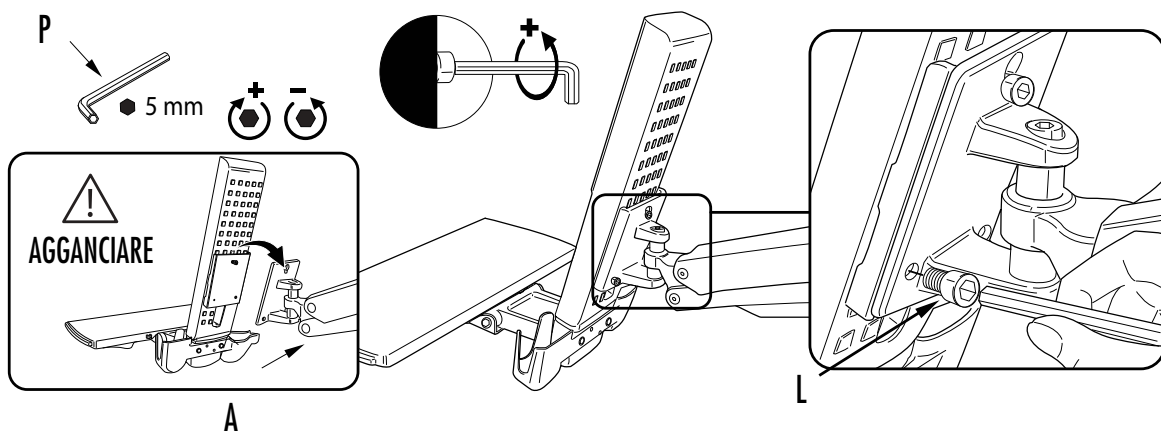
- Aggiungere una vite a testa allargata M6 x 10 mm sul retro del braccio inferiore
- Non serrare la vite e lasciare uno spazio di 5 mm (3/16") tra la testa della vite e la piastra



FASE 6

Fissare il braccio inferiore al braccio dinamico

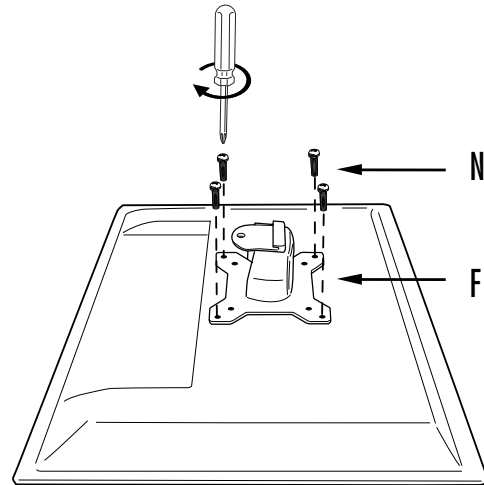
- Agganciare la piastra sul braccio dinamico alla vite sul retro del braccio inferiore
- Usare altre due viti a testa allargata M6 x 10 mm e serrare le tre viti



FASE 7

Fissare la piastra VESA

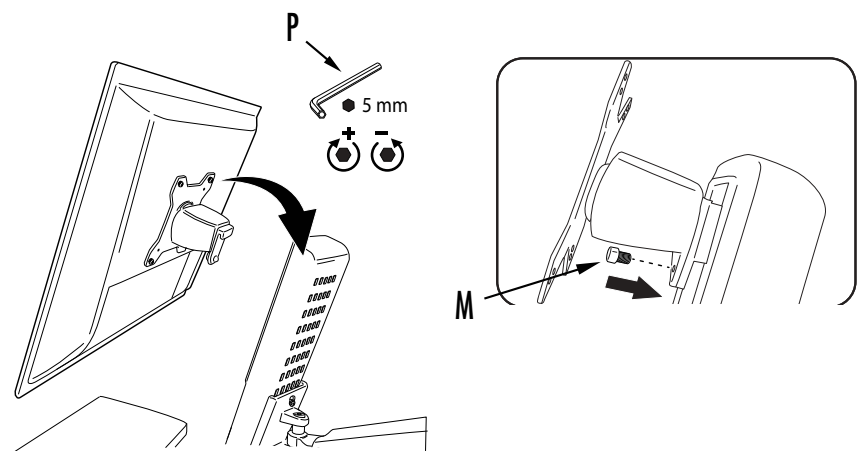
- Fissare la piastra VESA al monitor usando un cacciavite a stella e quattro viti a testa troncoconica a croce M4 x 10 mm



FASE 8

Fissare il monitor

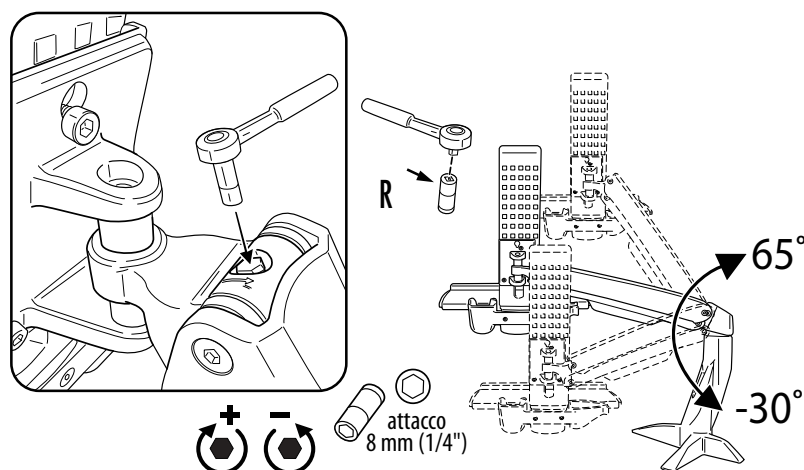
- Agganciare il monitor sulla parte superiore del braccio
- Fissare la piastra VESA al braccio inferiore usando una vite a testa allargata M6 x 8 mm



FASE 9

Regolare la tensione del braccio del monitor

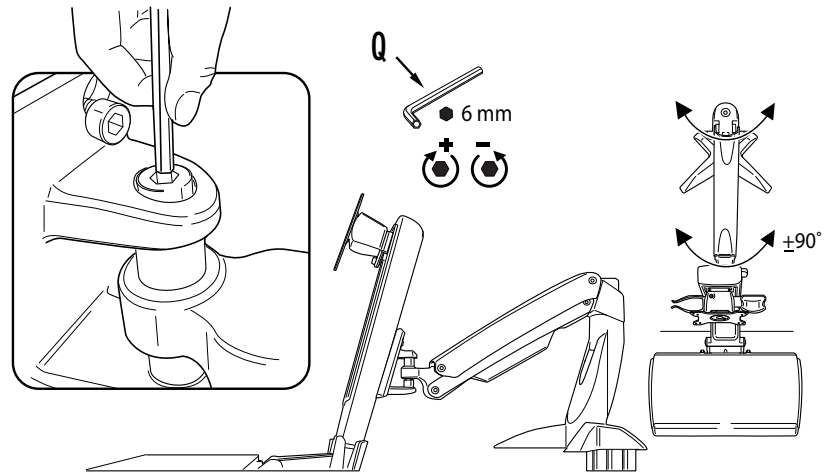
- Regolare la tensione del braccio usando un manicotto di regolazione della torsione da 8 mm e la chiave a bussola per bilanciare il peso del monitor e degli accessori
- Ruotare in senso orario per pesi superiori e in senso antiorario per pesi inferiori



FASE 10

Regolare la rotazione del braccio inferiore

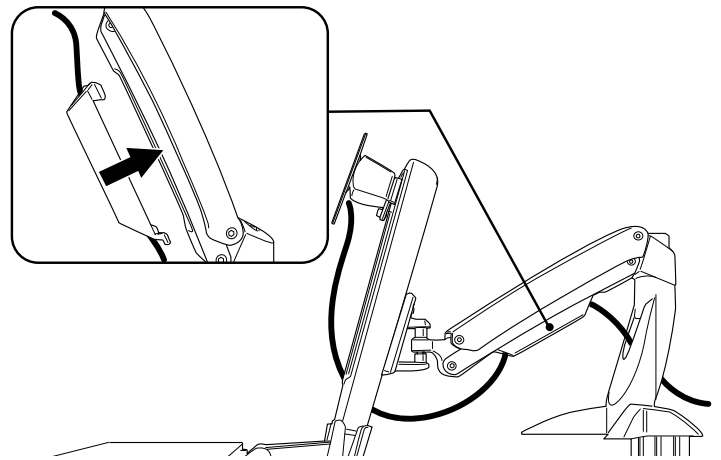
- Regolare la rotazione del braccio inferiore usando la chiave esagonale Allen da 6 mm
- Ruotare in senso orario per pesi superiori e in senso antiorario per pesi inferiori



FASE 11

Regolare la posizione dei cavi

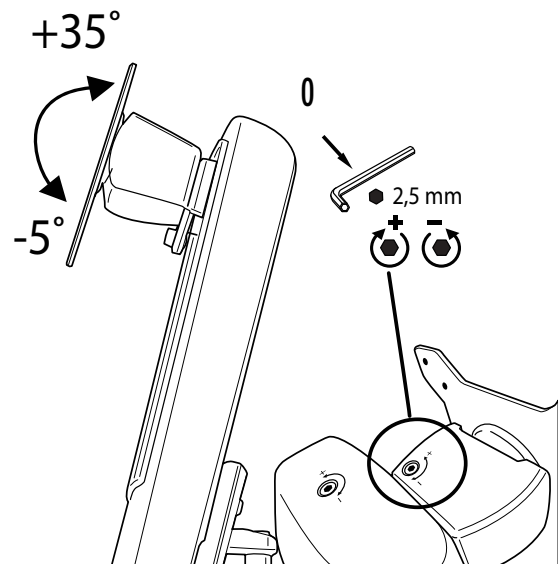
- Rimuovere il coperchio dei cavi sul retro del braccio dinamico
- Posizionare tastiera e mouse sulla piattaforma e instradare i cavi attraverso l'apertura centrale sul braccio inferiore assieme ai cavi del monitor
- Raccogliere i cavi lungo il braccio dinamico e ricollocare il coperchio dei cavi premendolo finché scatta
- Far passare i cavi attraverso l'apertura sulla base



FASE 12

Regolare l'inclinazione del monitor

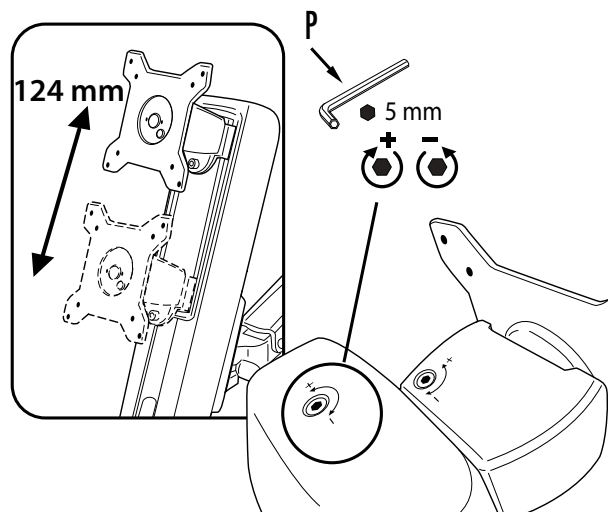
- Regolare l'inclinazione del monitor usando la chiave esagonale Allen da 2,5 mm dietro la piastra VESA
- Ruotare in senso orario per pesi superiori e in senso antiorario per pesi inferiori



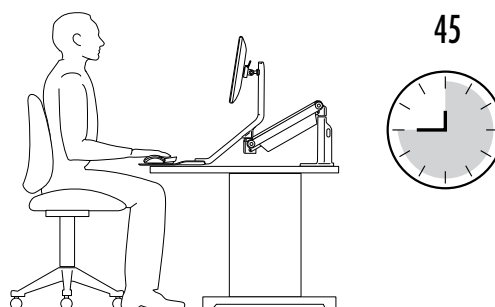
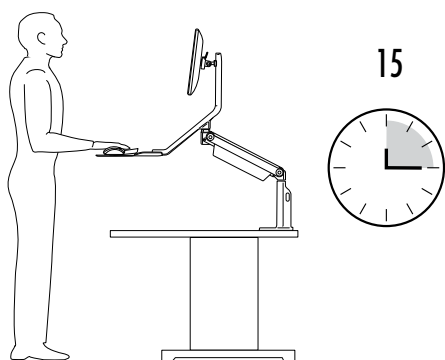
FASE 13

Regolare l'altezza del monitor

- Regolare l'altezza del monitor usando la chiave esagonale Allen da 5 mm sulla parte superiore del braccio inferiore
- Ruotare in senso orario per pesi superiori e in senso antiorario per pesi inferiori



LINEE GUIDA DI UTILIZZO



GARANZIA DI 2 ANNI LIMITATA PER EASY GLIDE™ PIATTAFORMA SIT-STAND DI FELLOWES

Fellowes, Inc. (l'“Azienda”) garantisce che il prodotto è esente da difetti materiali e di manodopera per un periodo di 2 anni dalla data di acquisto originale del prodotto. Nel caso in cui dovessero presentarsi difetti durante il periodo di garanzia, l'Azienda (a propria discrezione) provvederà a riparare o sostituire il prodotto difettoso senza spese di manutenzione o di parti di ricambio, oppure rimborserà il prezzo di acquisto, a condizione che l'unità venga inviata all'Azienda, a spese del cliente, all'indirizzo sul retro del manuale.

La presente garanzia si applica esclusivamente all'acquirente originario e non copre le richieste per danni causati da un uso non corretto, inosservanza delle istruzioni di installazione e utilizzo, trascuratezza, utilizzo di accessori non autorizzati, uso commerciale, utilizzo con tensione o corrente diversa da quella specificata sul prodotto o manutenzione non autorizzata durante il periodo di garanzia, in condizioni altrimenti coperte dalla garanzia.

LA DURATA DELLE GARANZIE IMPLICITE, INCLUSE MA NON LIMITATE A GARANZIE IMPLICITE DI COMMERCIALIZZABILITÀ O IDONEITÀ PER UNO SCOPO PARTICOLARE, È ESPRESSAMENTE LIMITATA ALLA DURATA DELLA PRESENTE GARANZIA LIMITATA.

SALVO DISPOSIZIONI DELLA LEGGE IN VIGORE, L'UNICO RIMEDIO PER IL CLIENTE, IN CASO DI VIOLAZIONE DI QUESTA GARANZIA O DI ALTRE GARANZIE IMPLICITE O DI ALTRI OBBLIGHI DERIVANTI A NORMA DI LEGGE O IN ALTRO MODO, SARÀ LIMITATO COME QUI SPECIFICATO ALLA RIPARAZIONE, SOSTITUZIONE O RIMBORSO DEL PREZZO DI ACQUISTO, AD ESCLUSIVA DISCREZIONE DELLA SOCIETÀ.

IN NESSUN CASO L'AZIENDA, LE SUE AZIENDE AFFILIATE, FILIALI, ENTITÀ CORRELATE, RIVENDITORI O I RISPETTIVI COLLABORATORI, DIRETTORI O DIPENDENTI O LE PERSONE PER LE QUALI SONO RESPONSABILI PER LEGGE, POTRANNO ESSERE RITENUTI RESPONSABILI DI QUALSIASI DANNO CONSEGUENZIALE O ACCIDENTALE SUBITO IN RELAZIONE AL PRODOTTO. L'AZIENDA E LE ALTRE PARTI NON SI ASSUMONO O AUTORIZZANO RAPPRESENTANTI O ALTRE PERSONE AD ASSUMERSI PER NESSUNO DI LORO OBBLIGHI O RESPONSABILITÀ DIVERSE DA QUANTO ESPRESSAMENTE INDICATO NEL PRESENTE DOCUMENTO.

La durata, i termini e le condizioni della presente garanzia sono validi a livello mondiale, ad eccezione dei luoghi in cui, in base alla legislazione vigente, siano previste limitazioni, restrizioni o condizioni diverse.

VEILIGHEIDSIINSTRUCTIES/WAARSCHUWING

Controleer of de zit/sta-arm stevig aan het bureaublad of de tafel is bevestigd voordat u deze in gebruik neemt, ter voorkoming van letsel of schade aan het product!

WAARSCHUWING: ZORG ERVOOR DAT HET MAXIMUMGEWICHT NIET WORDT OVERSCHREDEN. OVERSCHRIJDING KAN ERNSTIG LETSEL OF SCHADE AAN EIGENDOMMEN TOT GEVOLG HEBBEN!

- Zorg ervoor dat het bureau of het montageoppervlak stevig genoeg is om het gecombineerde gewicht van de zit/sta-arm en monitoren te ondersteunen.
- LEUN NIET op het toetsenbordplatform
- PLAATS GEEN zware voorwerpen op het toetsenbordplatform.
- Maximale dikte bureau: 50mm / Minimumdikte bureau: 8mm

Monitor ≤ 6kg
Platform ≤ 1.5kg

BENODIGDE ONDERDELEN

A (1) Dynamische arm

B (1) Onderste arm

C (1) Platform voor toetsenbord

D (1) Rubber stootrand

E (1) Voet

F (1) VESA-plaat

G (1) Plastic sluitring

H (1) Metalen sluitring

I (1) M8 x 20mm schroef met verzonken kop

J (2) M6 x 25mm schroef met verzonken kop

K (4) M6 x 12mm schroef met verzonken kop

L (3) M6 x 10mm schroef met verzonken kop

M (1) M6 x 8mm schroef met verzonken kop

N (4) M4 x 10mm panschroef Phillips

O (1) inbussleutel 2,5mm

P (1) inbussleutel 5mm

Q (1) inbussleutel 6mm

R (1) 8mm torsiekoppel

S (4) M6 x 16mm schroef met verzonken kop

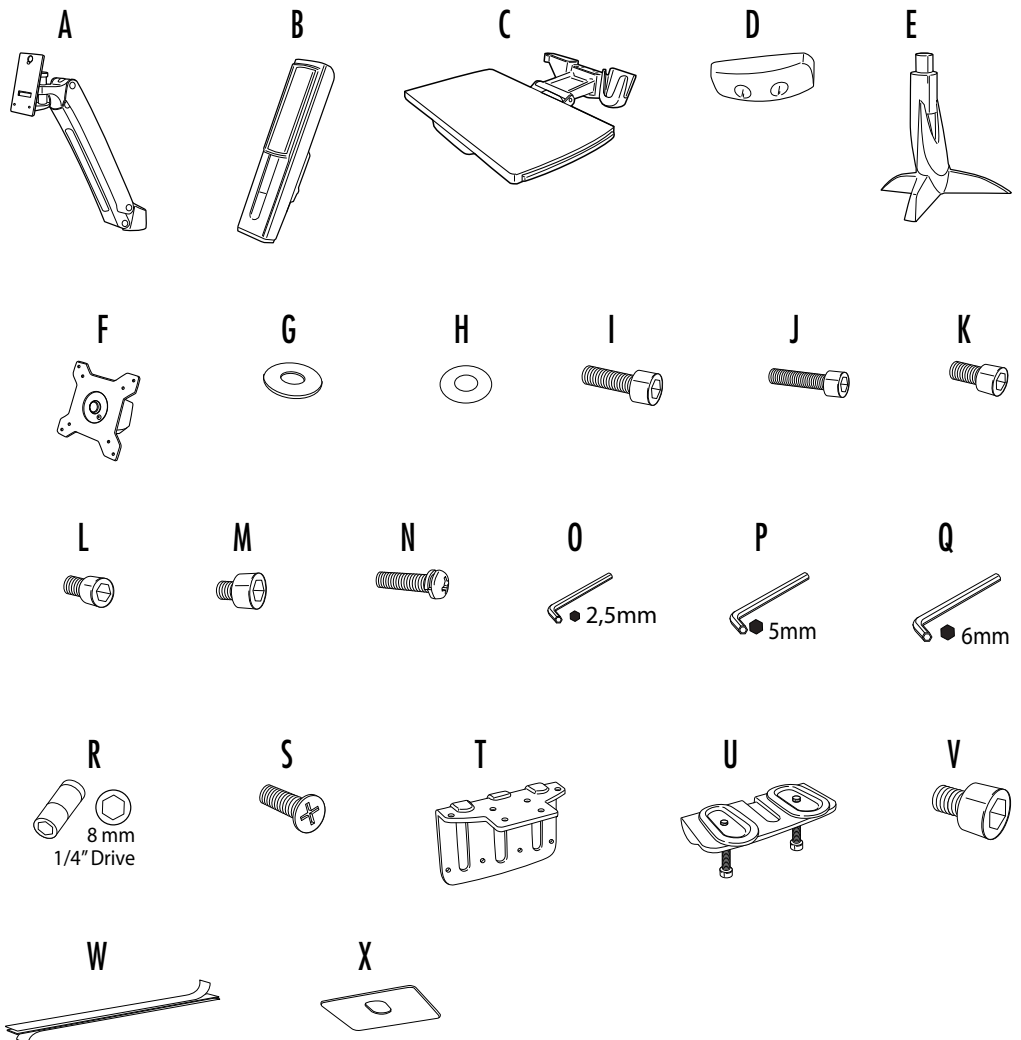
T (1) 90-gradenbeugel voorzijde

U (1) Montageplaat

V (4) M6 x 12mm schroef met verzonken kop

W (2) plakstrook (optioneel voor bevestigen toetsenbord)

X (1) rubber pakking



Verder benodigde gereedschappen

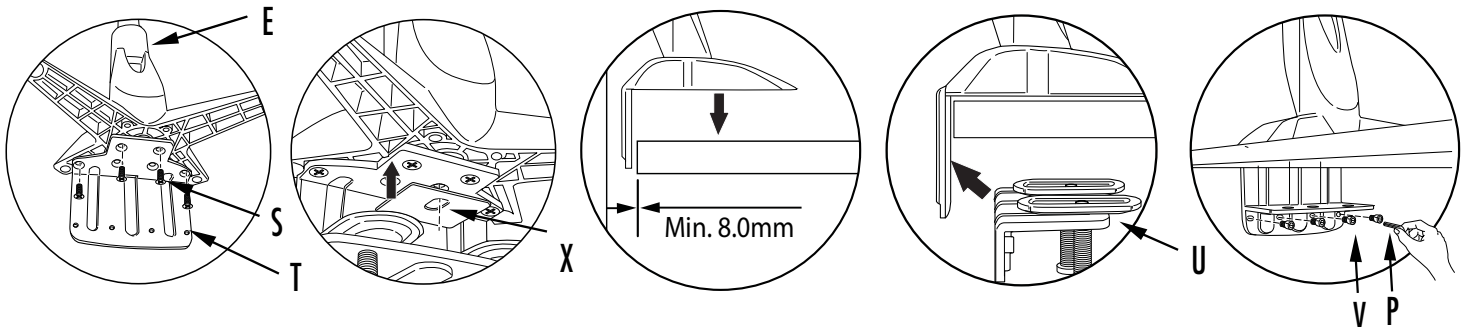
Momentsleutel

Phillips-schroevendraaier

STAP 1

De voet in elkaar zetten en aan de tafel bevestigen

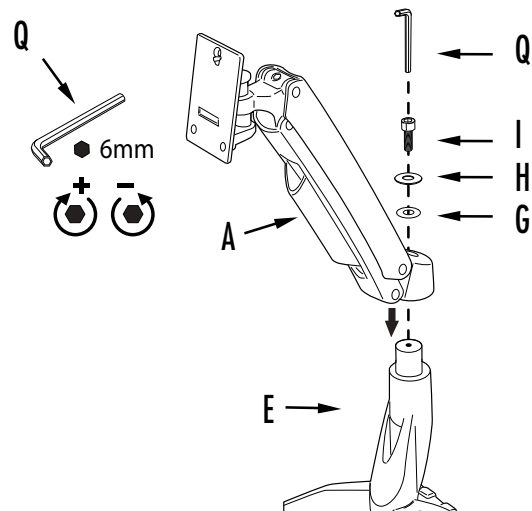
- Gebruik vier M6 x 16mm-schroeven om de voet vast te zetten aan de 90-graden-beugel
- Breng de rubber pakking aan
- Schuif de voet met de beugel daaraan bevestigd op het bureau
- Bevestig de montageplaat met vier M6 x 12mm-schroeven
- Draai de klemvoeten vast op het bureau



STAP 2

De dynamische arm plaatsen

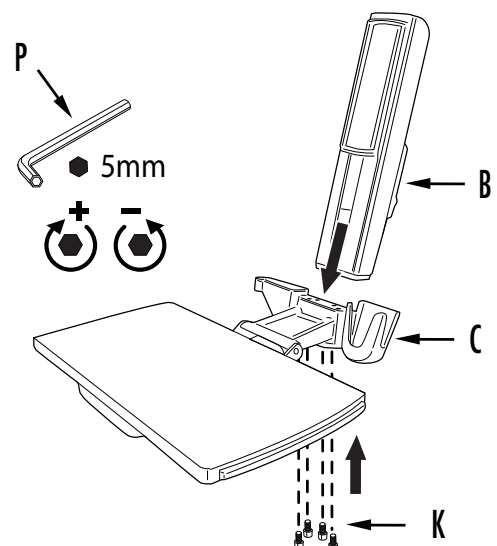
- Plaats de dynamische arm in de houder op de voet
- Zet de dynamische arm vast met de M8 x 20mm-schroeven, tezamen met de metalen en plastic sluitring



STAP 3

Het toetsbordplatform aan de onderste arm bevestigen

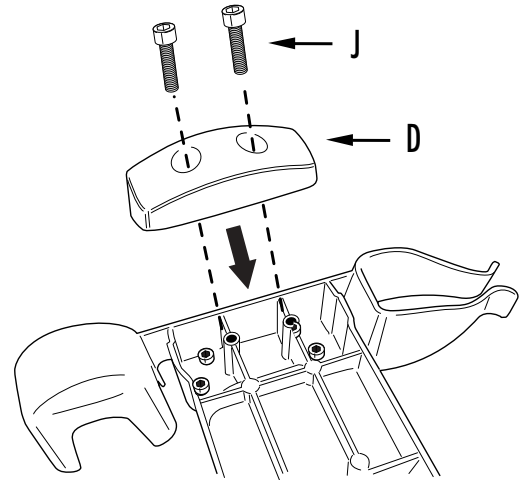
- Plaats de onderste arm in de houder op het toetsbordplatform
- Bevestig de onderarm met vier M6 x 12mm-schroeven



STAP 4

De rubber stootrand aanbrengen

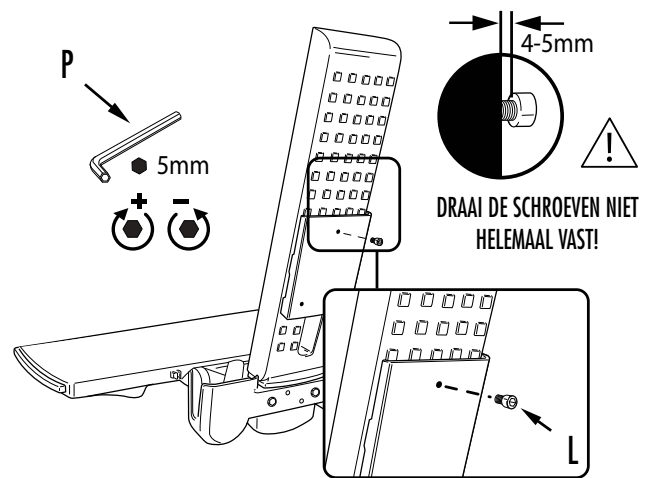
- Bevestig de rubber stootrand aan de onderkant van het toetsenbordplatform met twee M6 x 25mm-schroeven



STAP 5

De onderste arm klaarmaken voor bevestiging

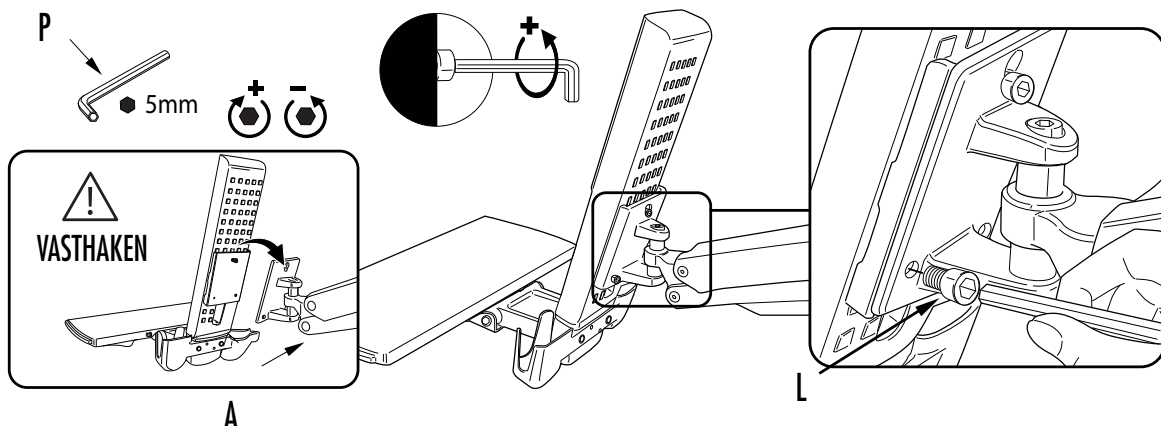
- Voeg een M6 x 10mm-schroef toe aan de achterkant van de onderste arm
- Draai de schroef niet helemaal vast en zorg ervoor dat u een opening van 5mm overlaat tussen de schroefkop en de plaat



STAP 6

De onderste arm aan de dynamische arm bevestigen

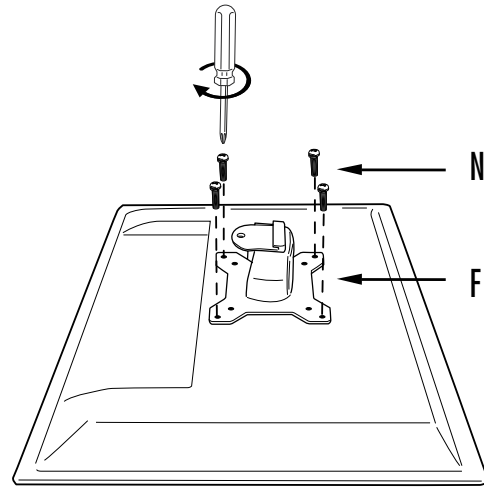
- Haak de plaat op de dynamische arm over de schroef op de achterkant van de onderste arm
- Gebruik twee extra M6 x 10mm-schroeven en draai alle drie de schroeven stevig aan



STAP 7

De VESA-plaat bevestigen

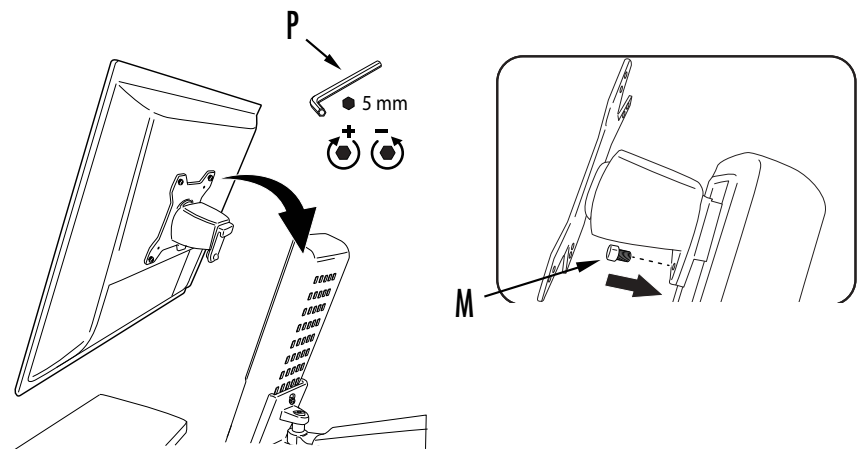
- Gebruik een Phillips-schroevendraaier en vier M4 x 10mm Phillips-panschroeven om de VESA-plaat op uw monitor vast te zetten



STAP 8

De monitor bevestigen

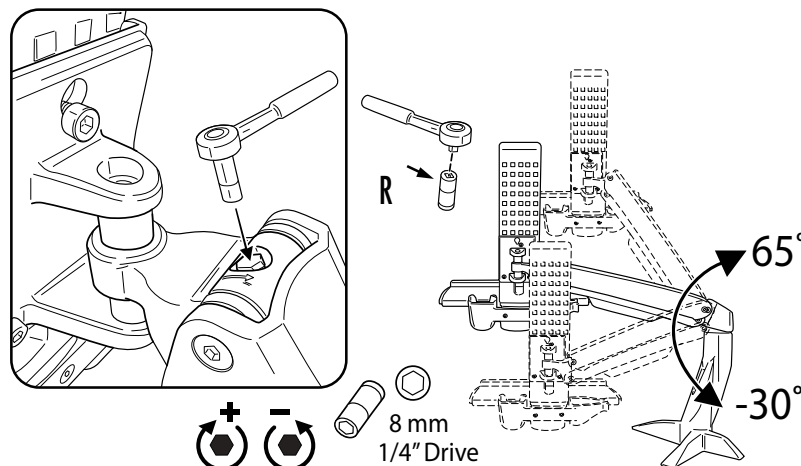
- Haak de monitor aan de bovenkant van de arm
- Bevestig de VESA-plaat aan de onderste arm met een M6 x 8mm-schroef



STAP 9

De spanning op monitorarm instellen

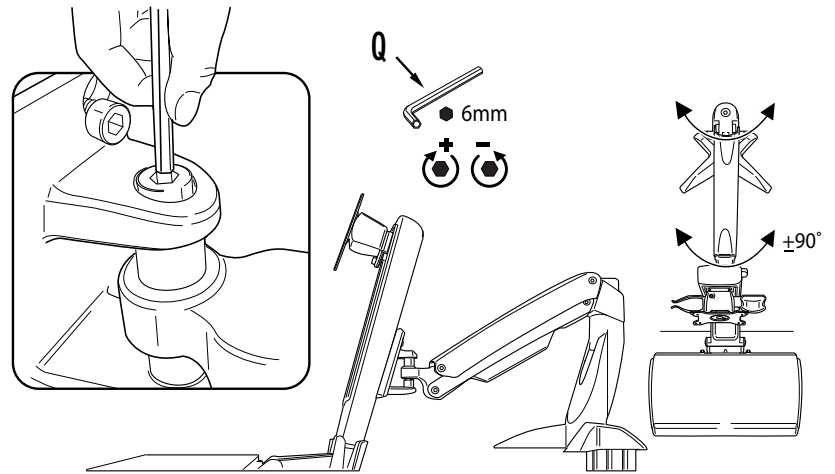
- Stel de spanning van de arm in met een 8mm torsiekoppel en momentsleutel zodat deze overeenkomt met het gewicht van de monitor en bijbehoren
- Draai met de klok mee voor zwaardere gewichten, tegen de klok in voor lichtere gewichten



STAP 10

Pas de slingerwijdte van de onderste arm aan

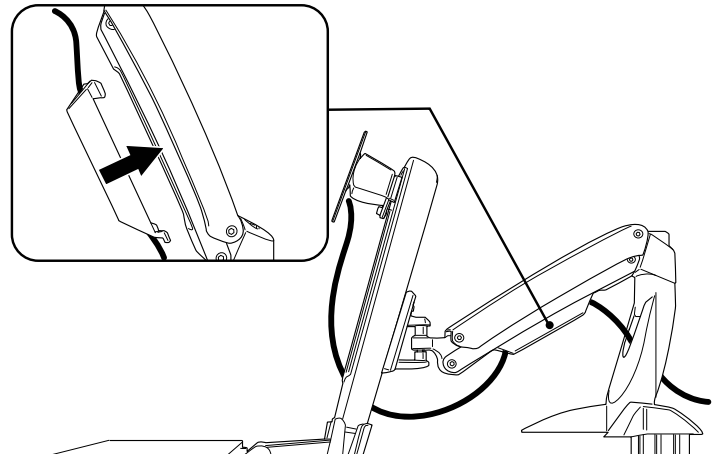
- Gebruik de 6mm-inbussleutel om de slingerwijdte van de onderste arm aan te passen
- Draai met de klok mee voor zwaardere gewichten, tegen de klok in voor lichtere gewichten



STAP 11

Kabels wegwerken

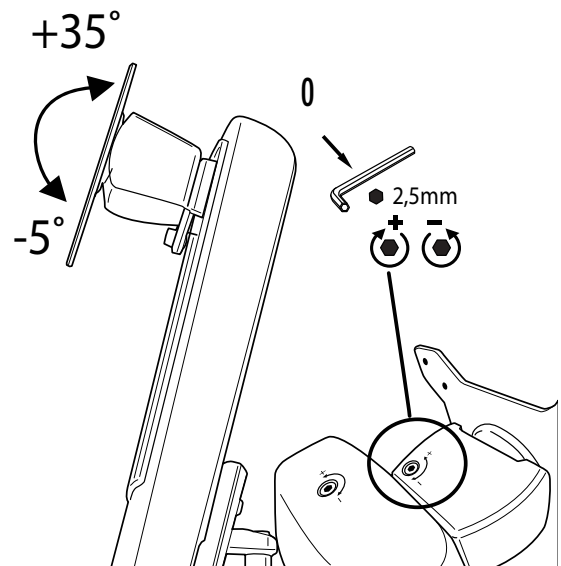
- Verwijder de kabelbedekking op de achterkant van de dynamische arm
- Plaats het toetsenbord en de muis op het platform en leg de kabels door het middenopening van de onderste arm, samen met de monitorkabels
- Verzamel de kabels langs de dynamische arm en zet de kabelbedekking weer op haar plaats door erop te drukken tot deze dicht klikt
- Haal de kabels door de opening in de voet



STAP 12

De hoek van de monitor aanpassen

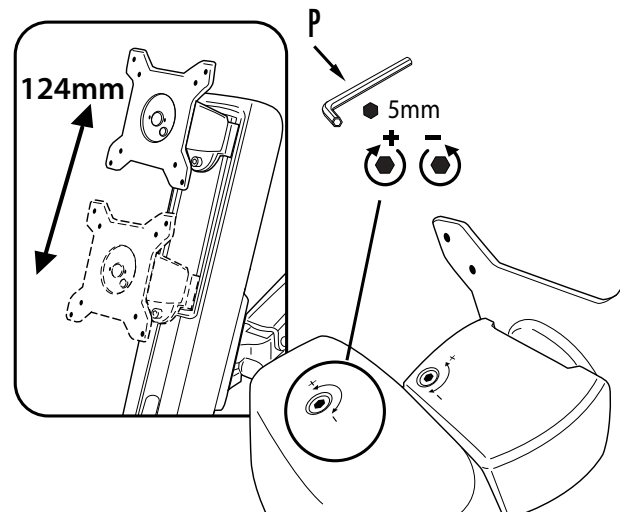
- Gebruik de inbussleutel 2,5mm achter de VESA-plaat om de hoek van de monitor aan te passen
- Draai met de klok mee voor zwaardere gewichten, tegen de klok in voor lichtere gewichten



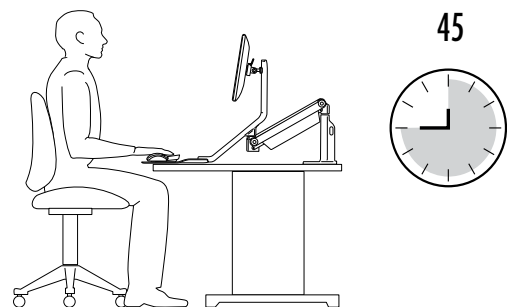
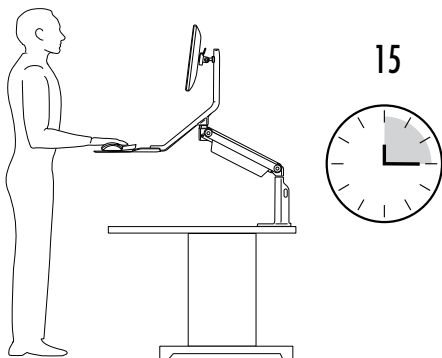
STAP 13

De hoogte van de monitor aanpassen

- Gebruik de inbussleutel 5mm boven op de onderste arm om de hoogte van de monitor aan te passen
- Draai met de klok mee voor zwaardere gewichten, tegen de klok in voor lichtere gewichten



GEBRUIKSRICHTLIJNEN



2 JAAR BEPERKTE GARANTIE FELLOWES EASY GLIDE™ SIT-STAND WERKPLEK

Fellowes, Inc (het "Bedrijf") garandeert dat dit product gedurende 2 jaar na de oorspronkelijke aankoopdatum van het product vrij blijft van materiaal- en productiefouten. Als zich een dergelijk defect voordoet tijdens de garantieperiode, zal het Bedrijf (volledig naar eigen inzicht) het defecte product repareren of vervangen, zonder enige kosten voor onderhoud of onderdelen, of zal het Bedrijf het aankoopbedrag terugbetalen, vooropgesteld dat het apparaat voor eigen rekening van de klant naar het Bedrijf wordt verzonden, via het adres op de achterkant van de handleiding.

Deze garantie is alleen van toepassing op de consument die het product oorspronkelijk koopt en biedt geen dekking voor claims die voortkomen uit verkeerd gebruik, het niet volgen van instructies over installatie en gebruik, verwaarlozing, gebruik van niet-geautoriseerde accessoires, commercieel gebruik, gebruik bij een stroomsterkte of voltage anders dan vermeld op het product, of ongeautoriseerd onderhoud gedurende de garantieperiode voor problemen die anders onder de garantie vallen.

DE DUUR VAN ALLE IMPLICIETE GARANTIES, INCLUSIEF MAAR NIET BEPERKT TOT ENIGE IMPLICIETE GARANTIES VAN VERKOOPBAARHEID OF GESCHIKTHEID VOOR EEN BEPAALD DOEL, BLIJFT EXPLICIET BEPERKT TOT DE DUUR VAN DEZE BEPERKTE GARANTIE.

TENZIJ ANDERSZINS VEREIST ONDER HET TOEPASSELIJKE RECHT, IS HET EXCLUSIEVE VERHAAL VAN DE KLANT VOOR INBREUK OP DEZE GARANTIE OF ENIGE IMPLICIETE GARANTIE OF VOOR ENIGE ANDERE VERPLICHTING DIE VOORTKOMT UIT DE WERKING VAN HET RECHT OF ANDERSZINS, BEPERKT ZOALS HIER UITEENGEZET TOT REPARATIE, VERVANGING OF RESTITUTIE VAN DE AANKOOPPRIJS, DIT NAAR EIGEN INZICHT VAN HET BEDRIJF.

HET BEDRIJF, AAN HET BEDRIJF GELIEERDE BEDRIJVEN, DOCHTERONDERNEMINGEN, GERELATEERDE ENTITEITEN, WEDERVERKOPERS OF HUN RESPECTIEVE LEIDINGGEVENDEN, DIRECTEUREN OF WERKNEMERS OF DIE PERSONEN WAARVOOR ZIJ WETTELIJK VERANTWOORDELIJK ZIJN, ZIJN IN GEEN GEVAL AANSPRAKELIJK VOOR GEVOLGSCHADE OF INCIDENTELE SCHADE DIE IS GELEDEN IN VERBAND MET HET PRODUCT. HET BEDRIJF EN DEZE ANDERE PARTIJEN AANVAARDEN GEEN VERPLICHTING OF AANSPRAKELIJKHEID ANDERS DAN EXPLICIET HIERIN UITEENGEZET, NOCH AUTORISEREN ZIJ EEN VERTEGENWOORDIGER OF ANDERE PERSOON ERTOE DIT VOOR HEN TE AANVAARDEN.

De duur en voorwaarden van deze garantie zijn wereldwijd van kracht, behalve daar waar de plaatselijke wetgeving andere beperkingen of voorwaarden vereist.

SÄKERHETSINSTRUKTIONER/VARNING

Se till att sitt/stå-stället är fast förankrat i skrivbordet eller bordet före användning, för att undvika skador på dig eller produkten!

**OBSI: ÖVERSKRID EJ DEN MAXIMALA VIKTKAPACITETEN.
ALLVARLIG SKADA ELLER MATERIALSKADOR KAN INTRÄFFA!**

Skärm ≤ 6kg
Bricka ≤ 1,5kg

- Se till att skrivbordet eller monteringsytan kan stödja den kombinerade vikten av sitt/stå-plattformen och skärmarna.
- LUTA DIG INTE mot tangentbordsplattformen.
- LÄGG INTE tunga föremål på tangentbordsplattformen.
- Maximal skrivbordstjocklek: 50mm / Minsta skrivbordstjocklek 8mm

DELAR SOM KRÄVS

A (1) Dynamisk arm

B (1) Nedre arm

C (1) Tangentbordsplattform

D (1) Gummidämpare

E (1) Bas

F (1) VESA-platta

G (1) Plastskiva

H (1) Metallskiva

I (1) M8 x 20mm Försänkt skruv

J (2) M6 x 25mm Försänkt skruv

K (4) M6 x 12mm Försänkt skruv

L (3) M6 x 10mm Försänkt skruv

M (1) M6 x 8mm Försänkt skruv

N (4) M4 x 10mm Krysskruv

O (1) Insexnyckel 2.5mm

P (1) Insexnyckel 5mm

Q (1) Insexnyckel 6mm

R (1) 8mm Momentsockel

S (4) M6 x 16mm Försänkt skruv

T (1) Främre 90-gradersfäste

U (1) Monteringsplatta

V (4) M6 x 12mm Försänkt skruv

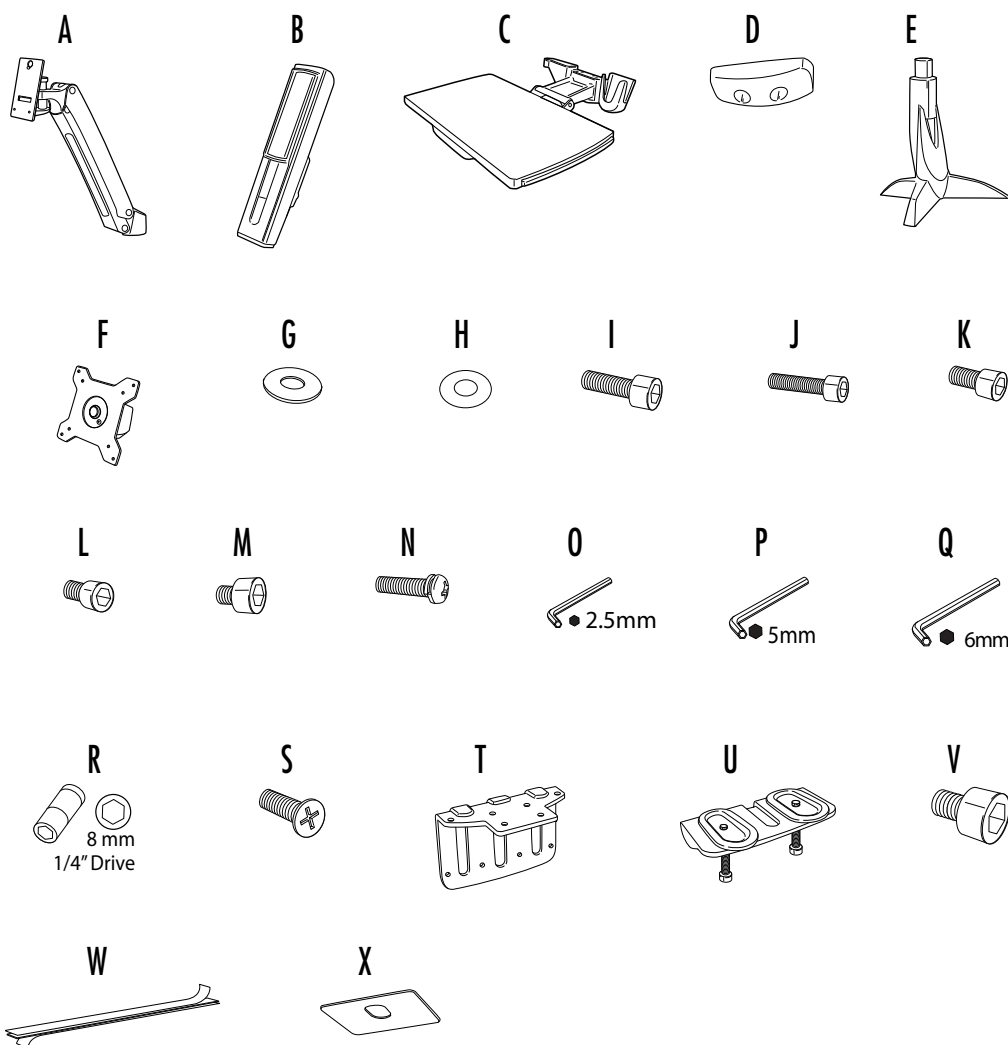
W (2) Självhäftande remsa (För att fästa tangentbordet om så önskas)

X (1) Gummipackning

Andra nödvändiga verktyg

Hylsnyckel

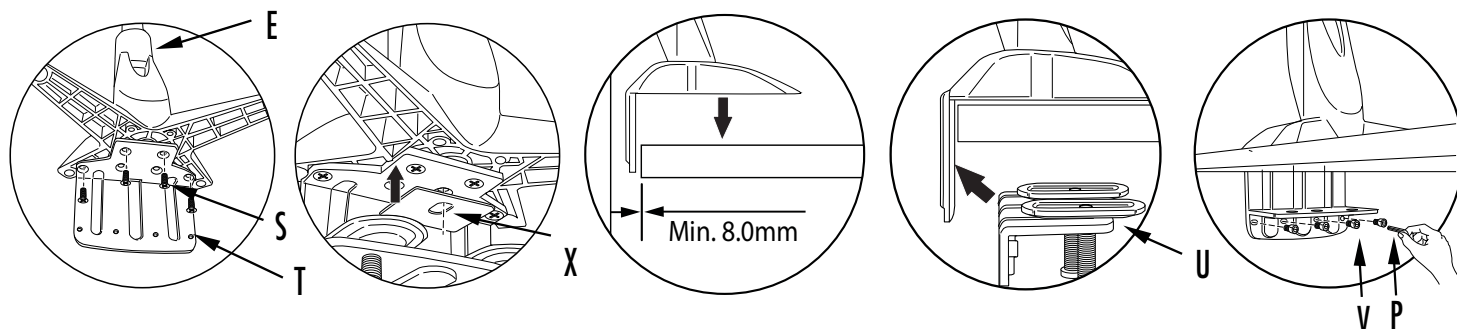
Kryssmejsel



STEG 1

Montera basen och fäst vid bordet

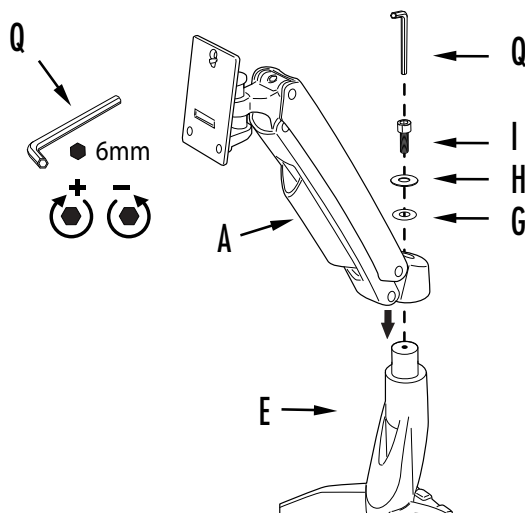
- Fäst basen vid det främre 90-gradersfästet med hjälp av fyra M6 x 16mm försänkta skruvar
- Fäst gummipackningen
- Skjut in basen på bordet med fästen monterat
- Fäst monteringsplattan med hjälp av fyra M6 x 12mm försänkta skruvar
- Dra åt klämmans fötter runt bordskanten



STEG 2

Insätt den dynamiska armen

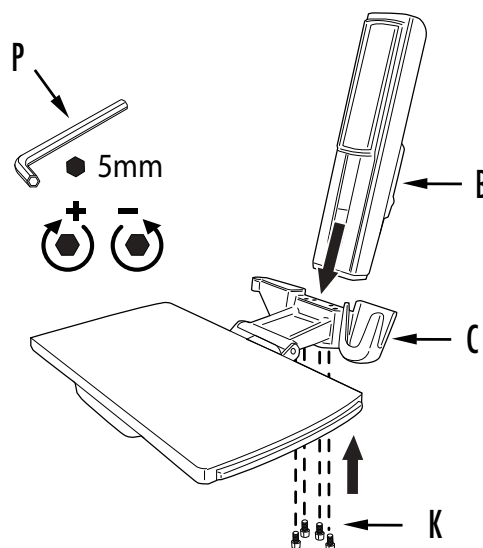
- Placera den dynamiska armen i basens sockel
- Sätt fast den dynamiska armen med hjälp av den M8 x 20mm nedsänkta skruven, tillsammans med metallskivan och plastskivan



STEG 3

Fäst tangentbordsplattformen vid den nedre armen

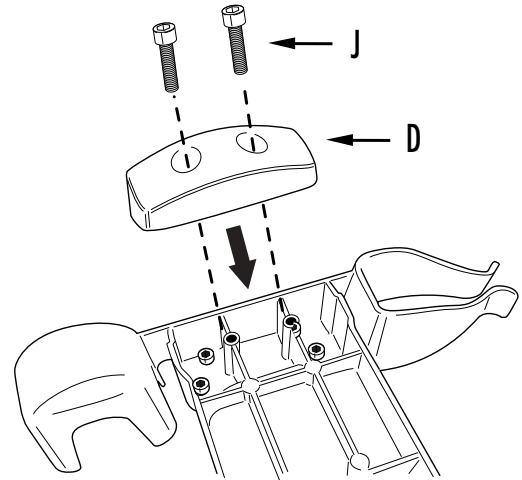
- Placera den nedre armen i sockeln på tangentbordsplattformen
- Sätt fast den nedre armen med hjälp av fyra M6 x 12mm försänkta skruvar



STEG 4

Montera gummidämparen

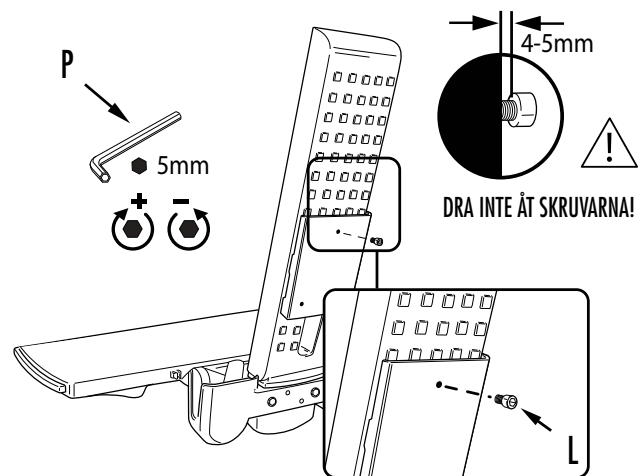
- Montera gummidämparen på tangentbordsplattformens undersida med hjälp av två M6 x 25mm försänkta skruvar



STEG 5

Förbered den nedre armen för montering

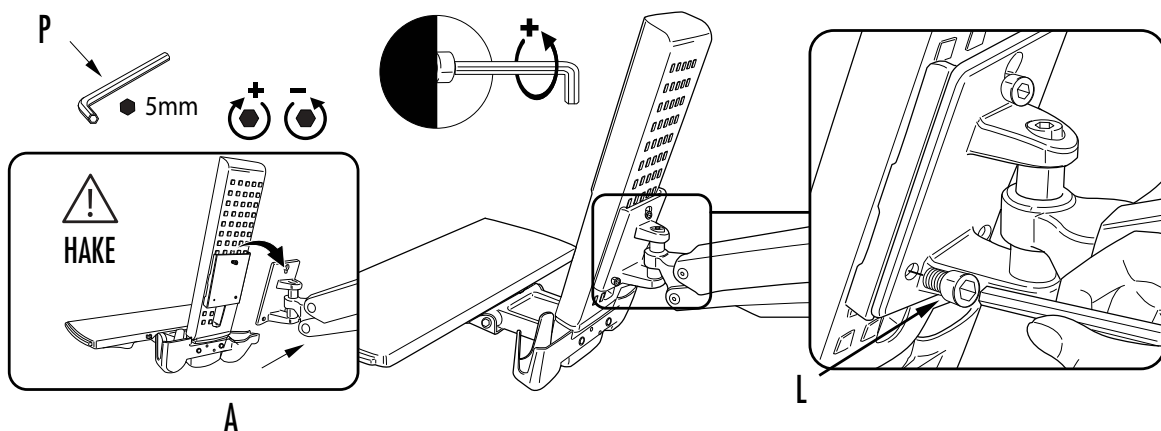
- Sätt in en M6 x 10mm försänkt skruv på baksidan av den nedre armen
- Dra inte åt skruven och se till att lämna ett mellanrum på 5mm (3/16 tum) mellan skruvhuvudet och plattan



STEG 6

Fäst den nedre armen vid den dynamiska armen

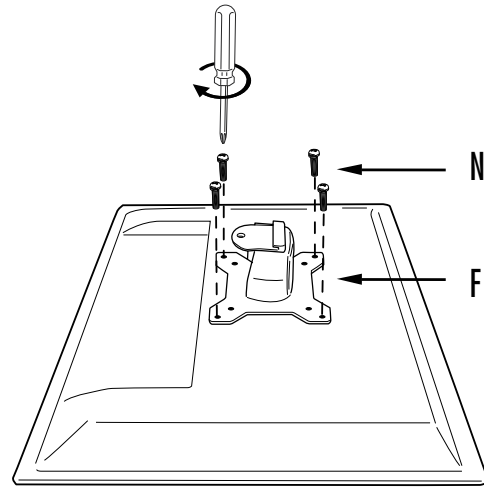
- Haka fast den dynamiska armens platta över skruven på baksidan av den nedre armen
- Använd två ytterligare M6 x 10mm försänkta skruvar och dra åt alla tre skruvarna



STEG 7

Montera VESA-plattan

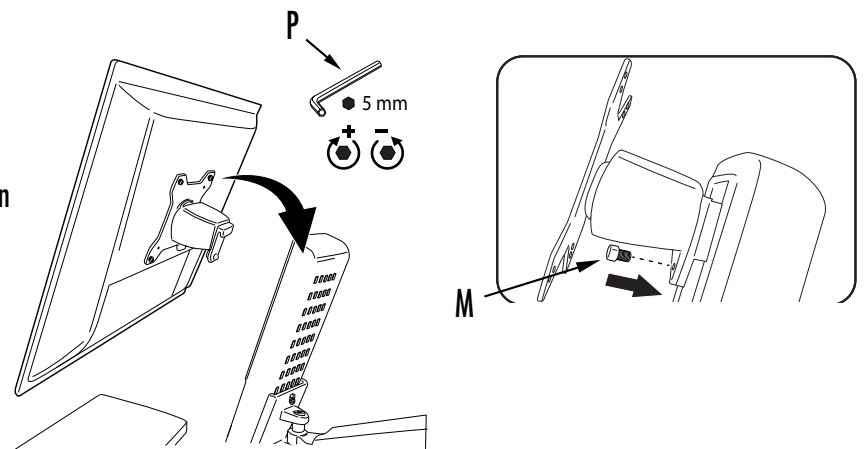
- Montera VESA-plattan på din skärm med hjälp av en kryssmejsel och fyra M4 x 10mm krysskruvar



STEG 8

Montera skärmen

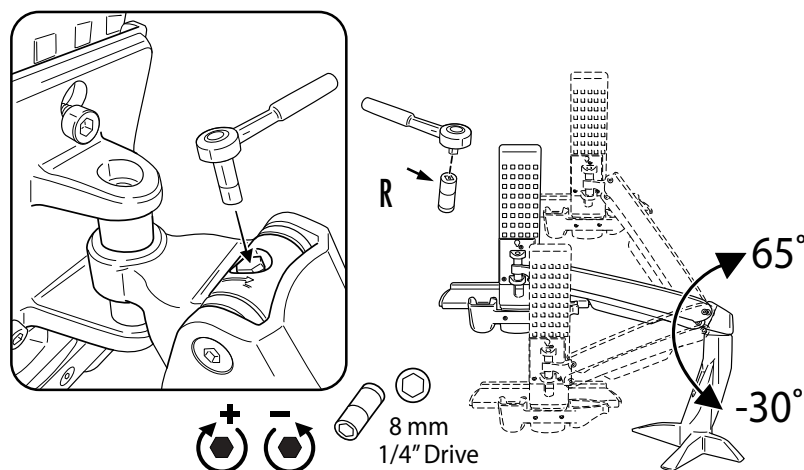
- Haka fast skärmen på armens uppsida.
- Fäst VESA-plattan vid den nedre armen med hjälp av en M6 x 8mm försänkt skruv



STEG 9

Justera skärmarmens spänning

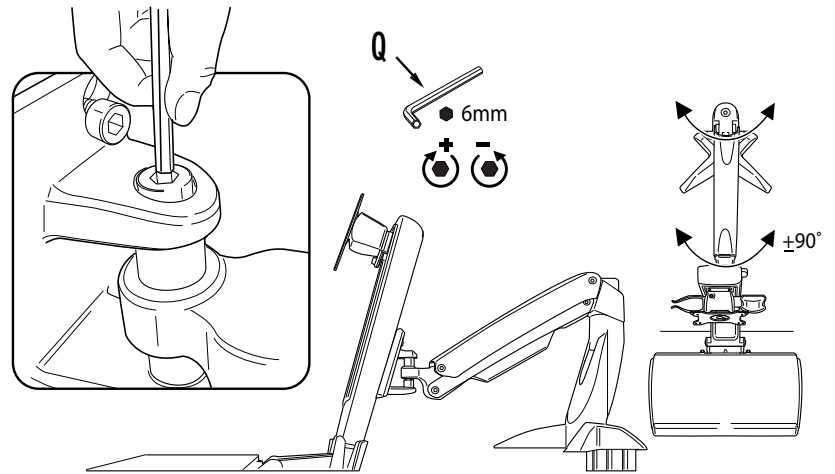
- Justera armens spänning med hjälp av en 8mm momentsockel och hylsnyckel för att matcha vikten av skärmen och dess tillbehör
- Vrid medsols för tyngre vikter och motsols för lättare vikter



STEG 10

Justera den nedre armens svängning

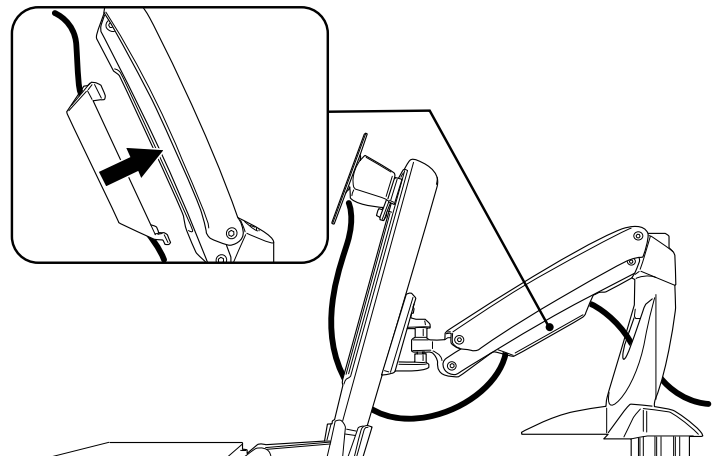
- Justera den nedre armens svängning med hjälp av en 6mm insexnyckel
- Vrid medsols för tyngre vikter och motsols för lättare vikter



STEG 11

Ställ In Kabelhanteringen

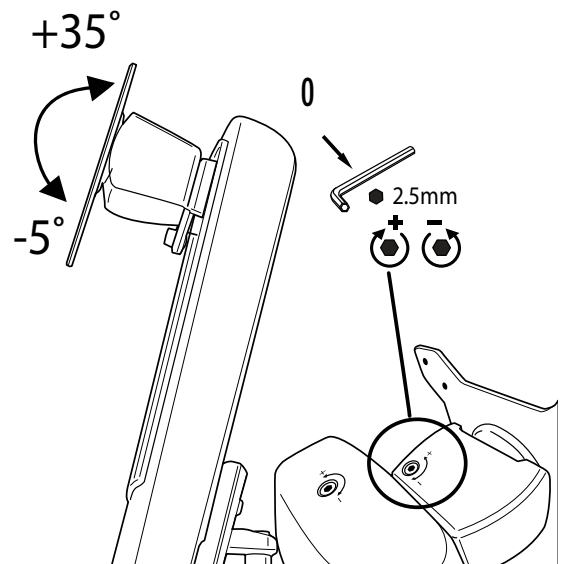
- Avlägsna kabelskyddet på baksidan av den dynamiska armen
- Placera tangentbordet och musen på plattformen och dra deras sladdar genom den centrala öppningen på den nedre armen, tillsammans med skärmens sladdar
- Samla ihop sladdarna längs den dynamiska armen och sätt tillbaka kabelskyddet genom att trycka till det snäpper fast
- Led sladdarna genom basens öppning



STEG 12

Justera skärmens lutning

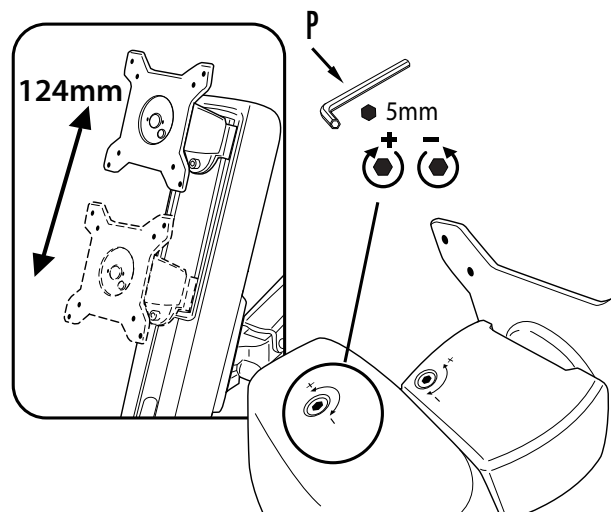
- Justera skärmens lutning med hjälp av en 2.5mm insexnyckel bakom VESA-plattan
- Vrid medsols för tyngre vikter och motsols för lättare vikter



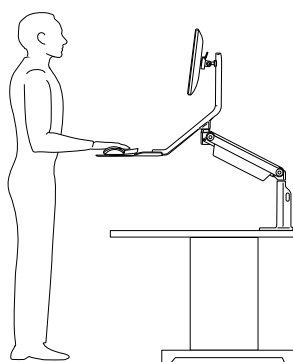
STEG 13

Justera skärmens höjd

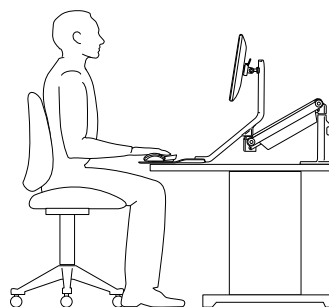
- Justera skärmens höjd med hjälp av en 5mm insexnyckel på den nedre armens uppsida
- Vrid medsols för tyngre vikter och motsols för lättare vikter



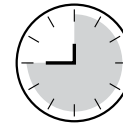
ANVÄNDNINGSRIKTLINJER



15



45



FELLOWES EASY GLIDE™ SIT-STAND ARBETSPLATTFORM 2-ÅRS BEGRÄNSAD GARANTI

Fellowes, Inc. ("Bolaget") garanterar att denna produkt är fri från fel i material och tillverkning som framstår inom 2 år från produktens ursprungliga inköpsdatum. Om ett sådant fel uppträder under garantiperioden kommer företaget (efter eget omdöme) att antingen reparera eller ersätta den bristfälliga produkten utan att ta betalt för service eller delar, eller återbetala inköpspriset, förutsatt att enheten skickas till företaget på kundens bekostnad till adressen på baksidan av bruksanvisningen.

Garantin gäller endast den ursprungliga inköparen och täcker ej anspråk som uppstår till följd av missbruk, underlåtenhet att följa instruktionerna vid installation och användning, försummelse, användning av ej godkända tillbehör, kommersiell användning, användning vid en strömstyrka eller spänning som ej motsvarar den som specificeras på produkten, eller obehörig service under garantiperioden på villkor som i övrigt täcks av garantin.

LÅNGDEN PÅ EVENTUELLA UNDERFÖRSTÅDDA GARANTIER, DÄRIBLAND EVENTUELLA GARANTIER AVSEENDE MARKNADSFÖRBARHET ELLER LÄMPLIGHET FÖR ETT VISST SYFTE, BEGRÄNSAS UTTRYCKLIGEN TILL VARAKTIGHETEN FÖR DENNA BEGRÄNSADE GARANTI.

SÅVID ANNAT EJ STIPULERAS I TILLÄMPLIG LAG SKA KUNDENS EXKLUSIVA RÄTTSMEDEL FÖR BROTT MOT DENNA GARANTI ELLER ANNAN UNDERFÖRSTÅDD GARANTI, ELLER NÅGON ANNAN SKYLDIGHET SOM HÄRRÖR FRÅN LAG ELLER HAR ANNAN GRUND, BEGRÄNSAS, ENLIGT VAD SOM STIPULERAS HÄRI, TILL REPARATION, ERSÄTTNING ELLER ÅTERBETALNING AV INKÖSPRIS EFTER FÖRETAGETS OMDÖME.

FÖRETAGET, DESS FILIALER, DOTTERBOLAG, NÄRSTÅENDE ENHETER, ÅTERFÖRSÄLJARE, DERAS RESPEKTIVE TJÄNSTEMÄN, DIREKTÖRER ELLER ANSTÄLLDA, ELLER DE PERSONER FÖR VILKA DE ANSVARAR ENLIGT LAG, SKA UNDER INGA OMSTÄNDIGHETER HA ANSVARSSKYLDIGHET FÖR FÖLJDSKADOR ELLER INDIREKTA SKADOR SOM UPPSTÅR I SAMBAND MED PRODUKTEN. FÖRETAGET OCH DESSA ANDRA PARTER ÅTAR SIG EJ, OCH GER INTE HELLER NÅGON REPRESENTANT ELLER ANNAN PERSON BEHÖRIGHET ATT ÅTA SIG, NÅGON SKYLDIGHET ELLER NÅGOT ANSVAR ANNAT ÄN VAD SOM UTTRYCKLIGEN STIPULERAS HÄRI.

Villkoren och varaktigheten för denna garanti gäller överallt utom där lagstiftningen ställer andra begränsningar eller villkor.

INSTRUKCJE BEZPIECZEŃSTWA / OSTRZEŻENIE

Aby zapobiec obrażeniom ciała lub uszkodzeniu produktu, należy upewnić się, że stanowisko do pracy na siedząco lub stojąco zamocowano trwale do biurka/stołu.

PRZESTROGA: NIE PRZEKRACZAĆ MAKSYMALNEGO WYMNIENIONEGO OBCIĄŻENIA.

MOŻE TO PROWADZIĆ DO POWAŻNYCH OBRAŻEŃ LUB USZKODZENIA MIENIA!

Monitor ≤ 6 kg (13,2 lb)

Taca ≤ 1,5 kg (3,30 lb)

- Upewnić się, że biurko lub powierzchnia montażowa wytrzymają łączną masę stojaka i ekranów.
- NIE opierać się na półce pod klawiaturę
- NIE umieszczać ciężkich przedmiotów na półce pod klawiaturę.
- Maksymalna grubość biurka: 2" (50 mm) / Minimalna grubość biurka: 0,3" (8 mm).

WYMAGANE CZĘŚCI

A (1) Ramię dynamiczne

B (1) Ramię dolne

C (1) Półka pod klawiaturę

D (1) Gumowy ochraniacz

E (1) Podstawa

F (1) Płyta VESA

G (1) Plastikowa podkładka

H (1) Metalowa podkładka

I (1) Śruba z łbem walcowym M8 x 20 mm

J (2) Śruba z łbem walcowym M6 x 25 mm

K (4) Śruba z łbem walcowym M6 x 12 mm

L (3) Śruba z łbem walcowym M6 x 10 mm

M (1) Śruba z łbem walcowym M6 x 8 mm

N (4) Śruba z łbem walcowym typu Phillips M4 x 10 mm

O (1) Klucz imbusowy 2,5 mm

P (1) Klucz imbusowy 5 mm

Q (1) Klucz imbusowy 6 mm

R (1) Gniazdo regulatora momentu 8 mm

S (4) Śruba z łbem stożkowym z gniazdem krzyżowym M6 x 16 mm

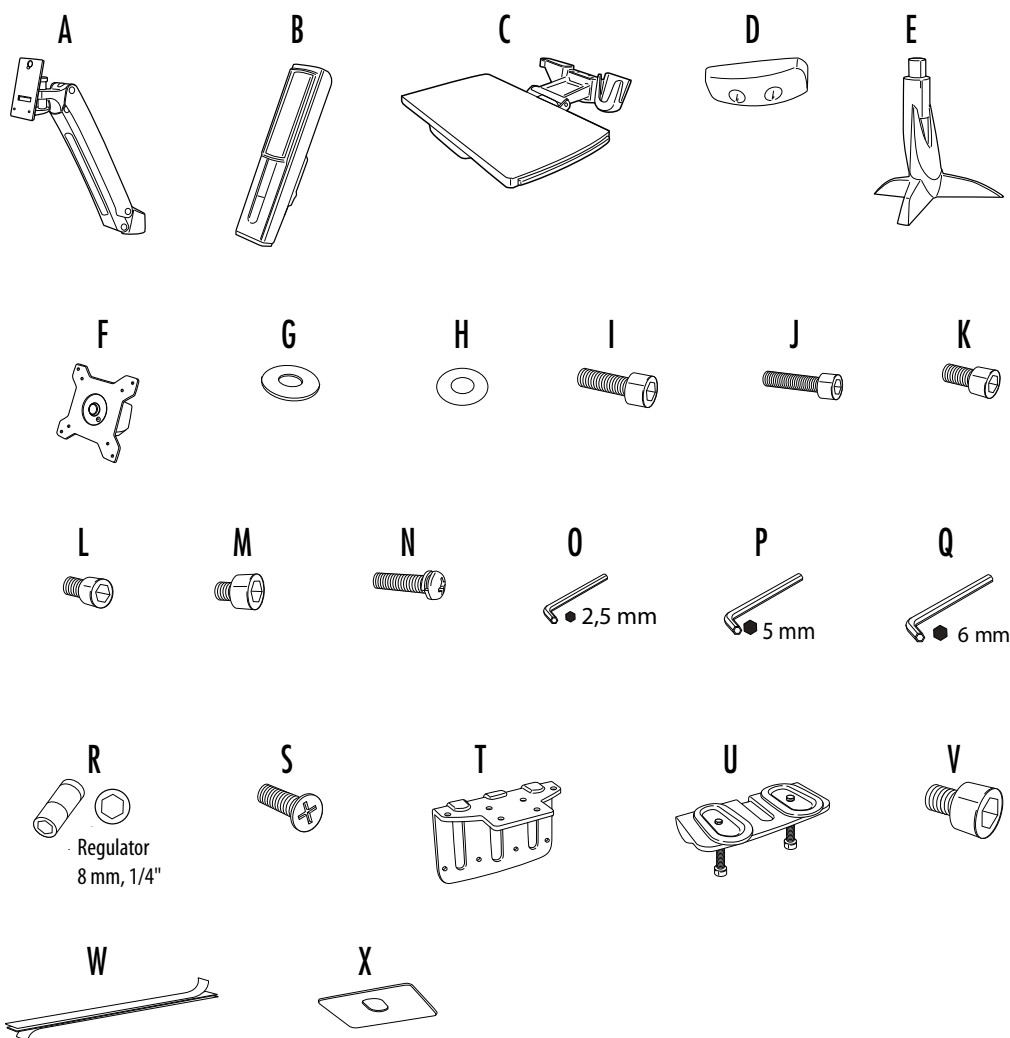
T (1) Przednia obejmka z kątem 90 stopni

U (1) Płytki montażowa

V (4) Śruba z łbem walcowym M6 x 12 mm

W (2) Pasek przylepny (opcjonalnie, do mocowania klawiatury)

X (1) Gumowa uszczelka



Inne wymagane narzędzia

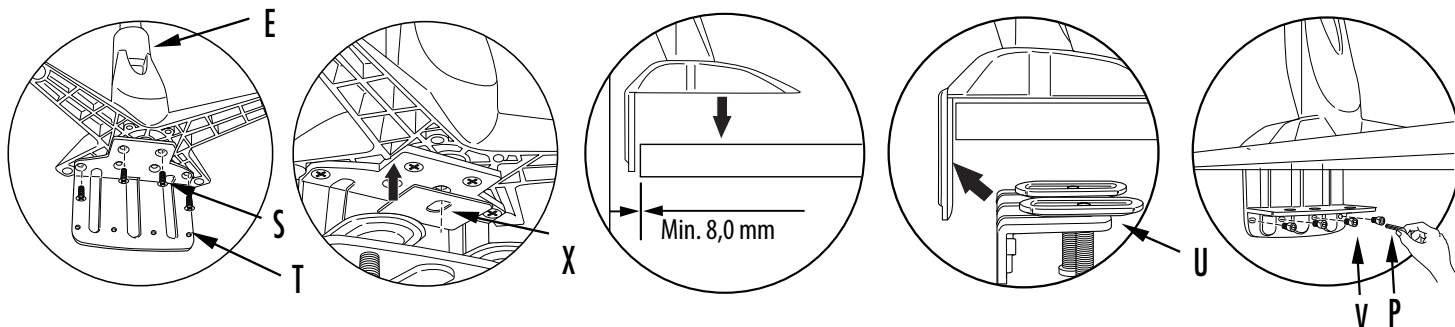
Klucz nasadowy

Wkrętak z grotem typu Phillips

KROK 1

Zmontować podstawę i przymocować do blatu

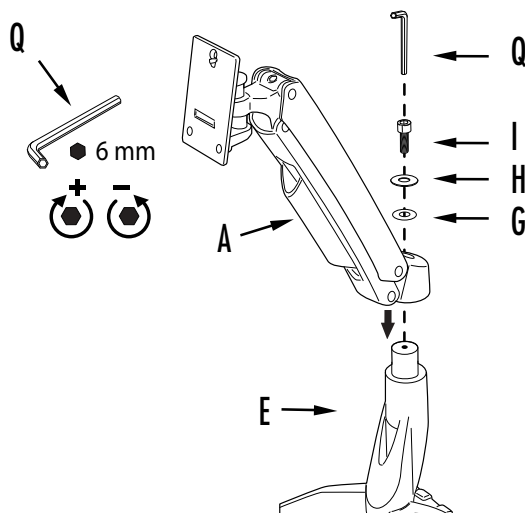
- Przymocować podstawę do przedniej obejmy z kątem 90 stopni, wykorzystując cztery śruby z łbem stożkowym z gniazdem krzyżowym M6 x 16 mm
- Przymocować gumową uszczelkę
- Przesunąć podstawę z przymocowaną obejmą na biurko
- Przymocować płytke montażową, wykorzystując cztery śruby z łbem walcowym M6 x 12 mm
- Dokręcić stopy zacisku do biurka



KROK 2

Zamocować ramię dynamiczne

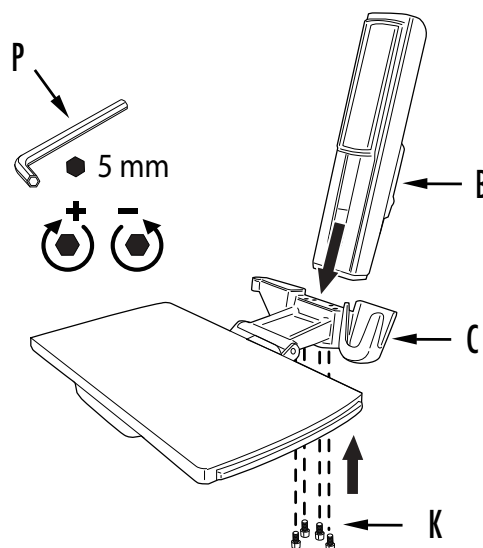
- Umieścić ramię dynamiczne w gnieździe podstawy
- Przykręcić ramię dynamiczne, wykorzystując śrubę z łbem walcowym M8 x 20 mm, metalową podkładkę i plastikową podkładkę



KROK 3

Przymocować półkę pod klawiaturę do ramienia dolnego

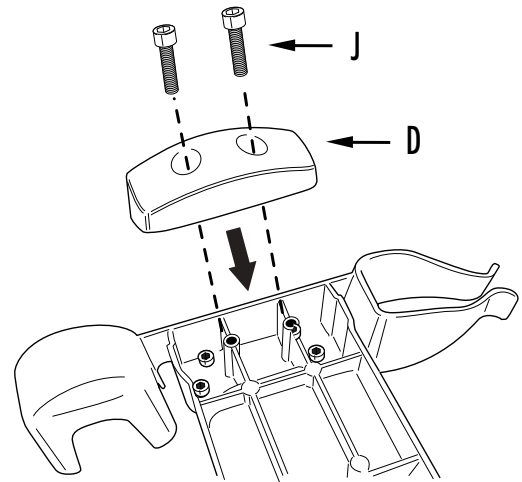
- Umieścić ramię dolne w gnieździe półki pod klawiaturę
- Przymocować ramię dolne, wykorzystując cztery śruby z łbem walcowym M6 x 12 mm



KROK 4

Przymocować gumowy ochroniacz

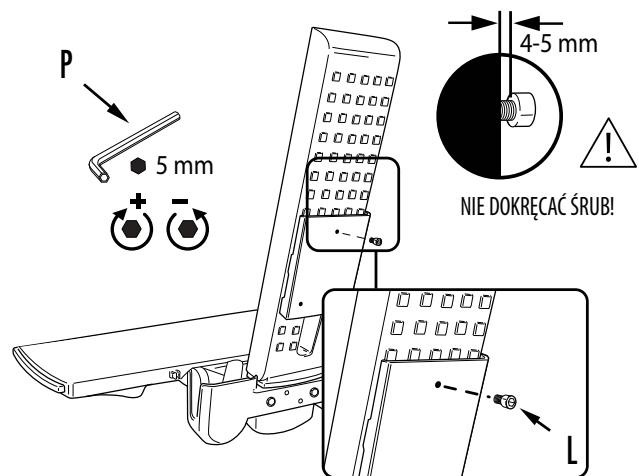
- Przymocować gumowy ochroniacz do dolnej części półki pod klawiaturę, wykorzystując dwie śruby z łbem walcowym M6 x 25 mm



KROK 5

Przygotować ramię dolne do montażu

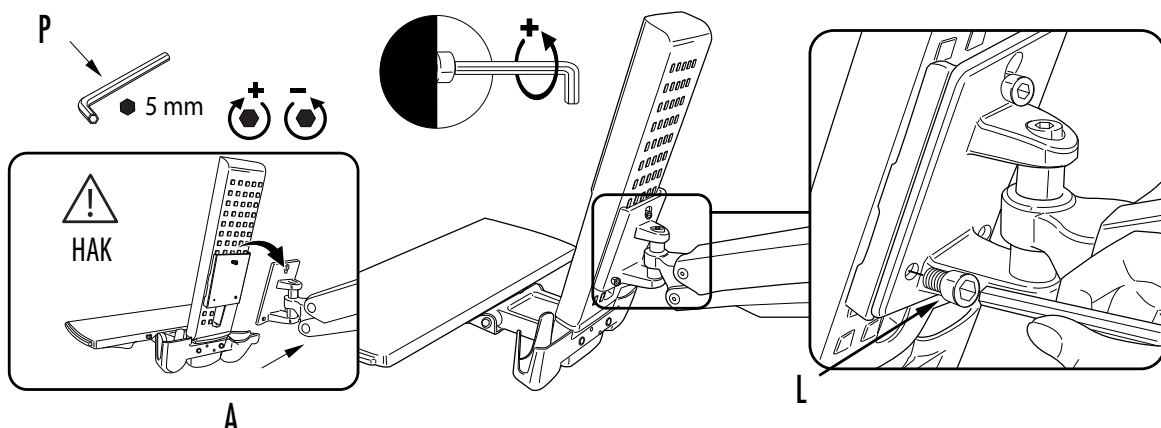
- Dodać jedną śrubę z łbem walcowym M6 x 10 mm do tylnej strony ramienia dolnego
- Nie dokręcać śruby. Pozostawić szczelinę o wielkości 3/16" (5 mm) pomiędzy łbem śruby a płytą



KROK 6

Przymocować ramię dolne do ramienia dynamicznego

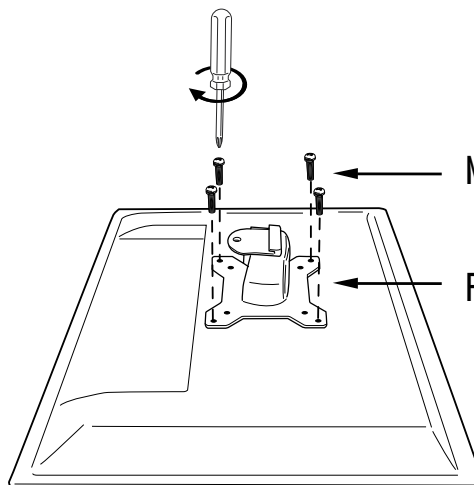
- Zaczepić płytę na ramieniu dynamicznym nad śrubą z tylnej strony ramienia dolnego
- Wykorzystać dwie dodatkowe śruby z łbem walcowym M6 x 10 mm i dokręcić wszystkie trzy śruby



KROK 7

Przymocować płytę VESA

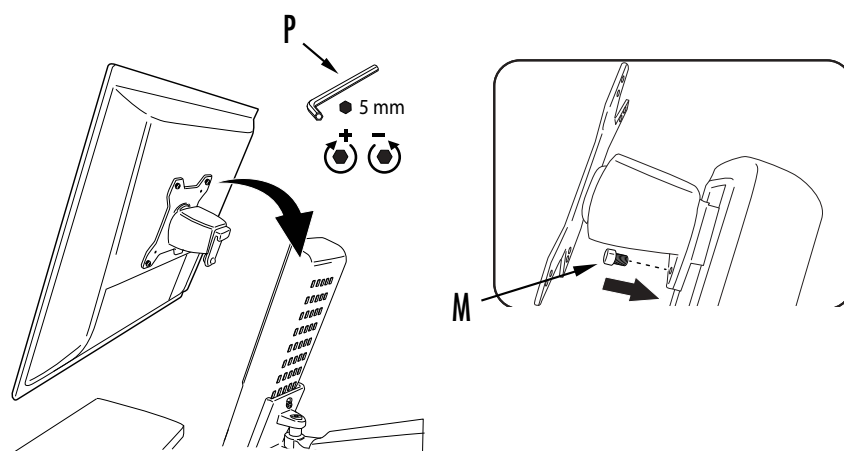
- Przymocować płytę VESA do monitora, wykorzystując wkrętek z grotem typu Phillips oraz cztery śruby z łbem walcowym typu Phillips M4 x 10 mm



KROK 8

Przymocować monitor

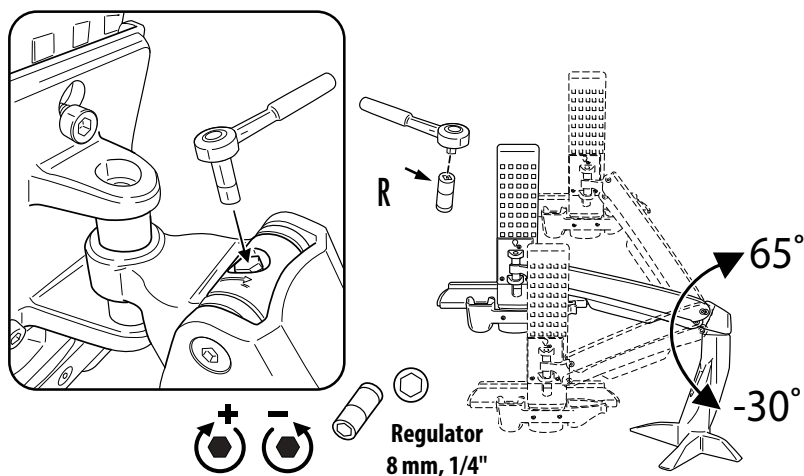
- Zawiesić monitor na górnej części ramienia
- Przymocować płytę VESA do ramienia dolnego, wykorzystując jedną śrubę z łbem walcowym M6 x 8 mm



KROK 9

Dostosować naprężenie ramienia monitora

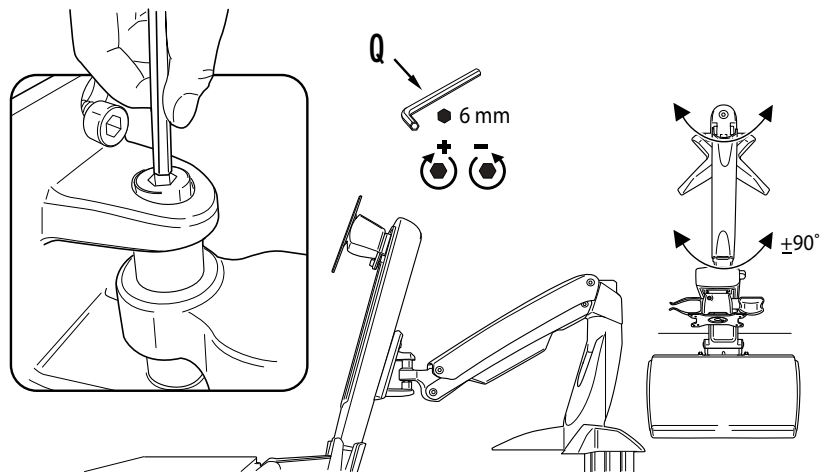
- Dostosować naprężenie ramienia, wykorzystując gniazdo regulatora momentu 8 mm oraz klucz nasadowy, tak by naprężenie pasowało do masy monitora i akcesoriów
- Obracać zgodnie z kierunkiem ruchu wskazówek zegara w przypadku większych ciężarów i w kierunku przeciwnym do ruchu wskazówek zegara w przypadku mniejszych



KROK 10

Wyregulować ruch ramienia dolnego

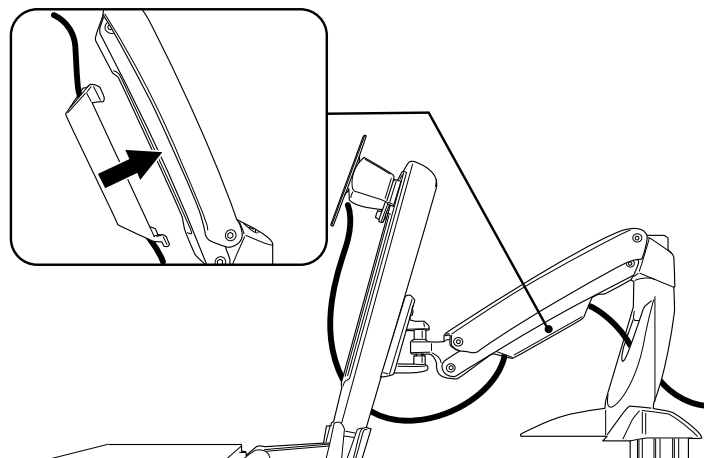
- Wyregulować ruch ramienia dolnego, wykorzystując klucz imbusowy 6 mm
- Obracać zgodnie z kierunkiem ruchu wskazówek zegara w przypadku większych ciężarów i w kierunku przeciwnym do ruchu wskazówek zegara w przypadku mniejszych



KROK 11

Przygotować system zarządzania okablowaniem

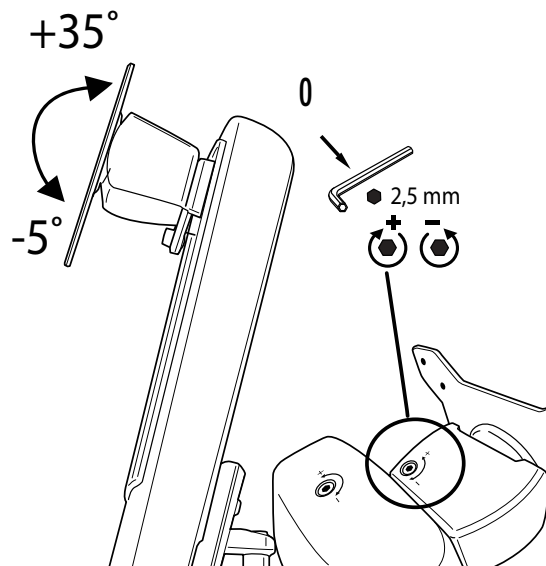
- Zdjąć osłonę kabli z tyłu ramienia dynamicznego
- Umieścić klawiaturę i mysz na półce i poprowadzić kable przez środkowy otwór ramienia dolnego, obok kabli monitora
- Umieścić kable wzdłuż ramienia dynamicznego i ponownie nałożyć osłonę kabli, dociskając ją, aż zatrzaśnie się mocno
- Poprowadzić kable przez otwór w podstawie



KROK 12

Dostosować pochylenie monitora

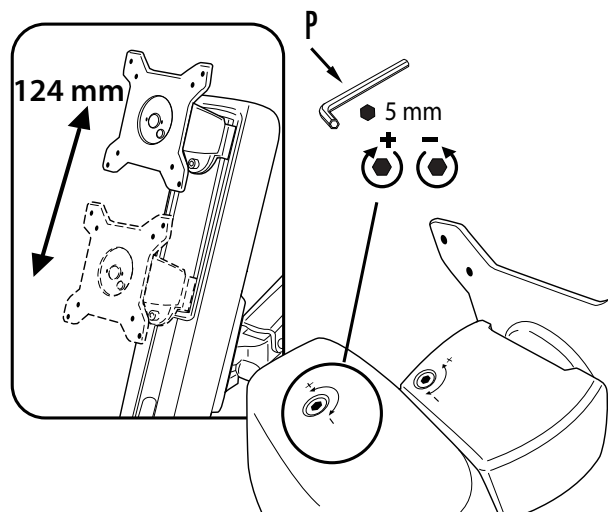
- Dostosować pochylenie monitora, wykorzystując klucz imbusowy 2,5 mm za płytą VESA
- Obracać zgodnie z kierunkiem ruchu wskazówek zegara w przypadku większych ciężarów i w kierunku przeciwnym do ruchu wskazówek zegara w przypadku mniejszych



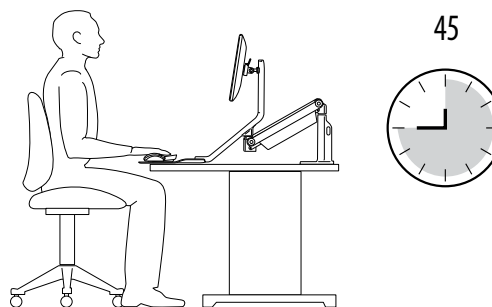
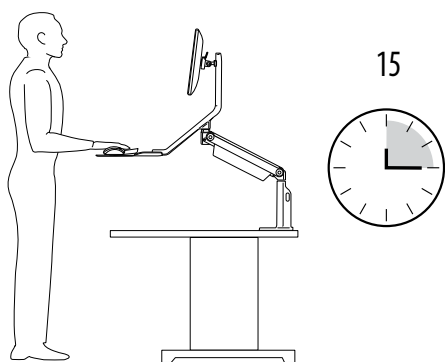
KROK 13

Dostosować wysokość monitora

- Dostosować wysokość monitora, wykorzystując klucz imbusowy 5 mm na górze ramienia dolnego
- Obracać zgodnie z kierunkiem ruchu wskazówek zegara w przypadku większych ciężarów i w kierunku przeciwnym do ruchu wskazówek zegara w przypadku mniejszych



WYTYCZNE DOTYCZĄCE UŻYTKOWANIA



EASY GLIDE™ STANOWISKO DO PRACY SIT-STAND FIRMY FELLOWES 2 LATA OGRANICZONEJ GWARANCJI

Fellowes, Inc. (dalej „Firma”) udziela gwarancji na brak wad materiałowych i wad wykonania na okres 2 (dwóch) lat od dnia pierwotnego zakupu niniejszego produktu. Jeśli powyższe wady zostaną wykryte przed upływem okresu gwarancji, Firma (według własnego uznania) naprawi lub wymieni wadliwy produkt bez dodatkowych opłat za usługi lub części lub zwróci klientowi koszt zakupu, o ile wadliwa jednostka zostanie wysłana Firmie na koszt klienta na adres podany na końcu instrukcji.

Niniejsza gwarancja obowiązuje przez wyszczególniony okres gwarancji, jedynie w przypadku kupna pierwotnego oraz zgodnie z warunkami określonymi w gwarancji. Gwarancja nie obejmuje wad, które powstały w wyniku nieprawidłowego użytkowania, niezastosowania się do instrukcji instalacji i użytkowania, zaniedbania, wykorzystania niedozwolonych dodatków, użytku komercyjnego, zastosowania niewłaściwego napięcia lub prądu oraz napraw wykonywanych poza autoryzowanym serwisem w okresie gwarancji.

OKRES GWARANCJI DOROZUMIANYCH, WŁĄCZNIE Z, MIĘDZY INNYMI, WSZELKIMI GWARANCJAMI DOROZUMIANYMI DOTYCZĄCYMI PRZYDATNOŚCI HANDLOWEJ I PRZYDATNOŚCI DO DANEGO CELU, JEST JEDNOZNACZNIE OGRANICZONY DO OKRESU NINIEJSZEJ GWARANCJI.

O ILE Z PRZEPISÓW OBOWIĄZUJĄCEGO PRAWA NIE WYNIKA INACZEJ, JEŚLI WARUNKI NINIEJSZEJ GWARANCJI LUB JAKIEJKOLWIEK INNEJ GWARANCJI DOROZUMIANEJ LUB WSZELKIE INNE OBOWIĄZKI WYNIKAJĄCE Z OBOWIĄZUJĄCEGO PRAWA ZOSTANĄ NARUSZONE, KLIENT MA PRAWO ŻĄDĄĆ NAPRAWY, WYMIANY LUB ZWROTU KOSZTU ZAKUPU (WEDŁUG UZNANIA FIRMY).

W ŻADNYCH OKOLICZNOŚCIACH FIRMA, JEJ PODMIOTY STOWARZYSZONE, PODMIOTY ZALEŻNE, PODMIOTY POWIĄZANE, SPRZEDAWCY LUB ICH ODPOWIEDNI PRZEDSTAWICIELE, DYREKTORZY LUB PRACOWNICY LUB OSOBY, ZA KTÓRE SĄ ONI USTAWOWO ODPOWIEDZIALNI, PONOSZĄ ODPOWIEDZIALNOŚĆ ZA WTÓRNE LUB PRZYPADKOWE SZKODY PONIESIONE W ZWIĄZKU Z UŻYTKOWANIEM PRODUKTU. FIRMA I TAKIE INNE STRONY NIE ZAKŁADAJĄ ANI NIE UPOWAŻNIAJĄ PEŁNOMOCNIKA LUB INNYCH OSÓB DO PRZYJĘCIA W IMIENIU KTÓREJKOLWIEK Z NICH JAKICHKOLWIEK ZOBOWIĄZAŃ INNYCH NIŻ TE, KTÓRE SĄ WYRAŹNIE OKREŚLONE W NINIEJSZEJ UMOWIE.

Czas trwania i warunki niniejszej gwarancji obowiązują na całym świecie z wyjątkiem sytuacji, gdy lokalne prawo nakłada inne ograniczenia lub warunki.

ИНСТРУКЦИИ ПО ТЕХНИКЕ БЕЗОПАСНОСТИ/ПРЕДУПРЕЖДЕНИЕ

Во избежание получения травмы или повреждения изделия, перед использованием подставки надежно прикрепите ее к столу!

ВНИМАНИЕ: К ПОДСТАВКЕ ЗАПРЕЩАЕТСЯ ПРИЛАГАТЬ МАКСИМАЛЬНОЕ РАСЧЕТНОЕ УСИЛИЕ. ЭТО МОЖЕТ ПРИВЕСТИ К ТРАВМЕ ИЛИ ПОВРЕЖДЕНИЮ ИЗДЕЛИЯ!

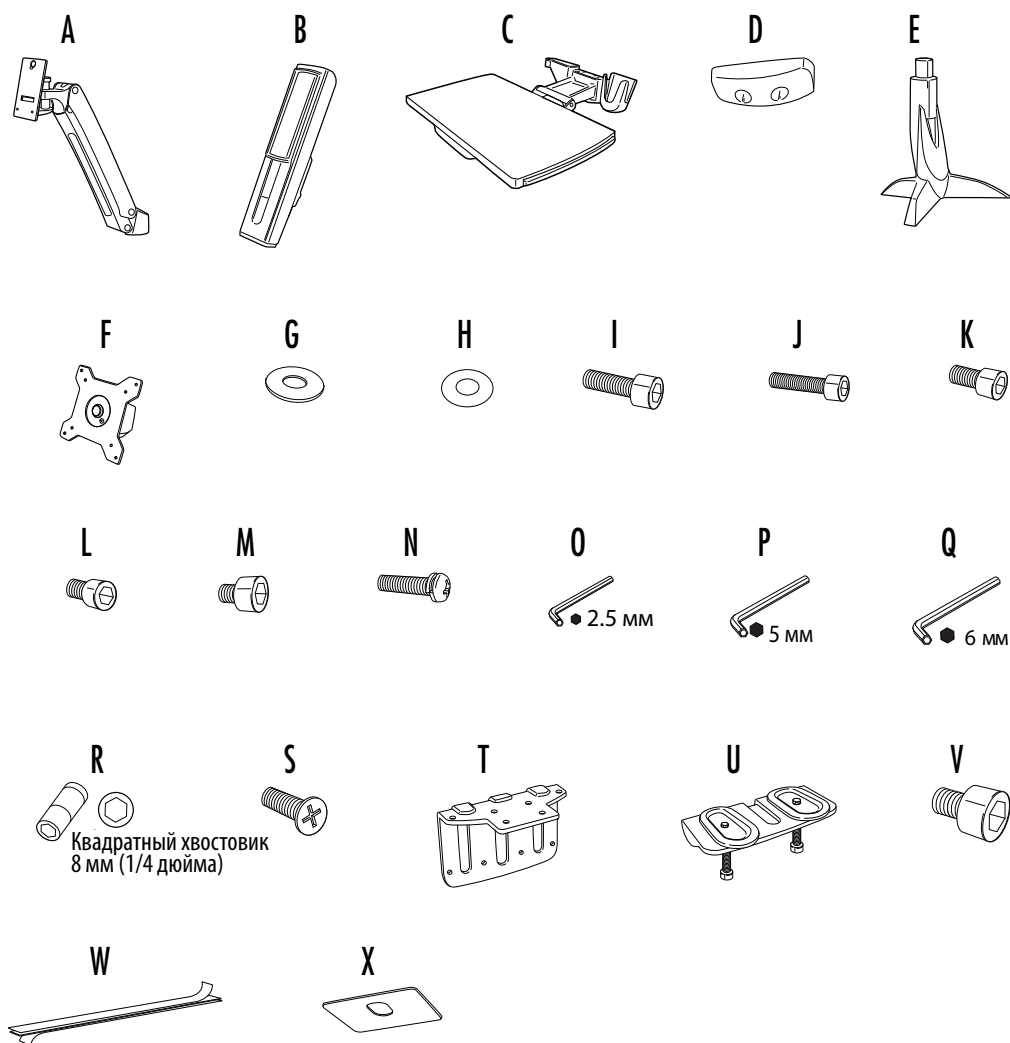
Монитор ≤ 6 кг (13,2 фунтов)

Поддон ≤ 1,5 кг (3,30 фунта)

- Удостовериться, что стол или монтажная поверхность способны выдержать общий вес подставки-держателя и экрана.
- НЕ опираться на полку для клавиатуры
- НЕ устанавливать тяжелые предметы на полку для клавиатуры
- Максимальная толщина стола: 50 мм (2 дюйма) / Минимальная толщина стола: 8 мм (0,3 дюйма)

ДЕТАЛИ СБОРОЧНОГО КОМПЛЕКТА

- A (1) подвижный рычаг
 B (1) нижний рычаг
 C (1) полка для клавиатуры
 D (1) резиновый упор
 E (1) основание
 F (1) пластина VESA
 G (1) пластмассовая шайба
 H (1) металлическая шайба
 I (1) винт M8 x 20 мм с головкой под торцевой ключ
 J (2) винт M6 x 25 мм с головкой под торцевой ключ
 K (4) винт M6 x 12 мм с головкой под торцевой ключ
 L (3) винт M6 x 10 мм с головкой под торцевой ключ
 M (1) винт M6 x 8 мм с головкой под торцевой ключ
 N (4) винты M4 x 10 мм под крестообразную отвертку
 O (1) торцевой шестигранный ключ 2,5 мм
 P (1) торцевой шестигранный ключ 5 мм
 Q (1) торцевой шестигранный ключ 6 мм
 R (1) головка 8 мм для затяжки винтов
 S (4) винт M6 x 16 мм с потайной головкой
 T (1) передняя скоба, 90 градусов
 U (1) монтажная пластина
 V (4) винт M6 x 12 мм с головкой под торцевой ключ
 W (2) липкая лента (заказывается дополнительно для установки клавиатуры)
 X (1) резиновая прокладка



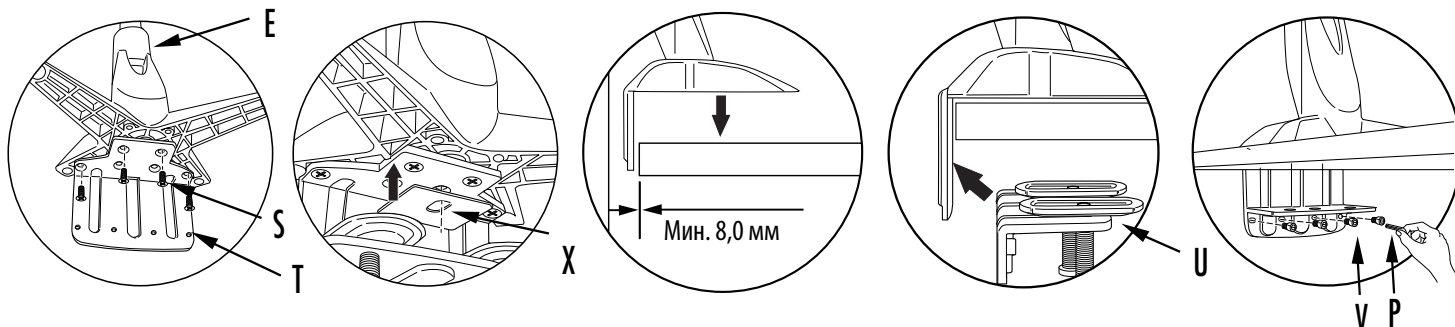
Другие необходимые инструменты

- Торцевой гаечный ключ
- Крестообразная отвертка

ШАГ 1

Сборка основания и установка на стол

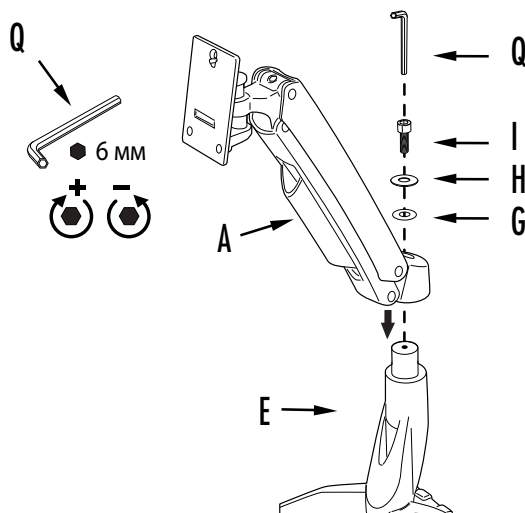
- Установить основание на переднюю скобу (90 градусов) с помощью четырех винтов М6 х 16 мм с потайной головкой
- Установить резиновую прокладку
- Установить основание со скобой на стол
- Установить монтажную пластину с помощью четырех винтов М6 х 12 мм с головкой под торцевой ключ
- Затянуть зажимы на столе



ШАГ 2

Установка подвижного рычага

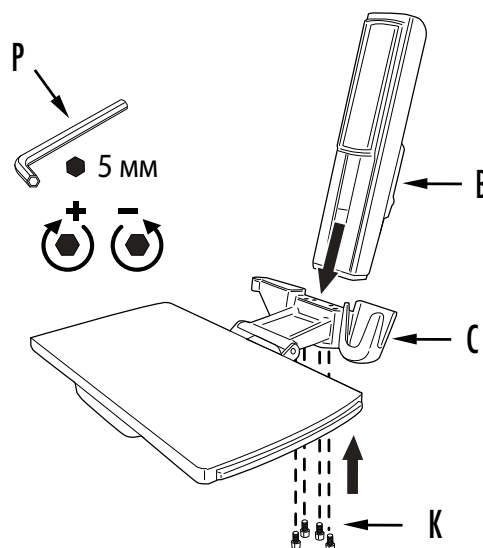
- Установить подвижный рычаг в гнездо на основании
- Закрепить подвижный рычаг с помощью винта М8 х 20 с головкой под торцевой ключ вместе с металлической шайбой и пластмассовой шайбой.



ШАГ 3

Установка полки для клавиатуры на нижний рычаг

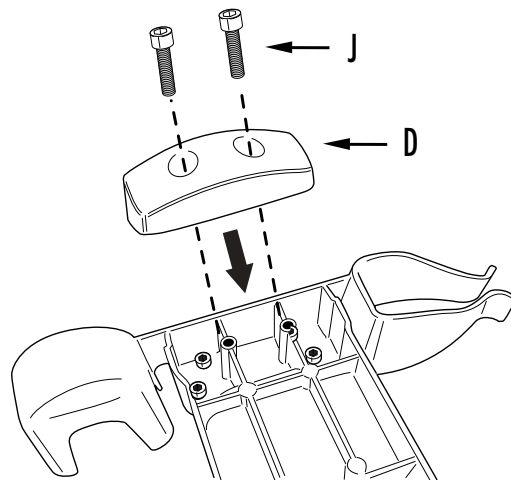
- Установить нижний рычаг в гнездо на полке для клавиатуры
- Закрепить нижний рычаг с помощью четырех винтов М6 х 12 мм с головкой под торцевой ключ



ШАГ 4

Установка резинового упора

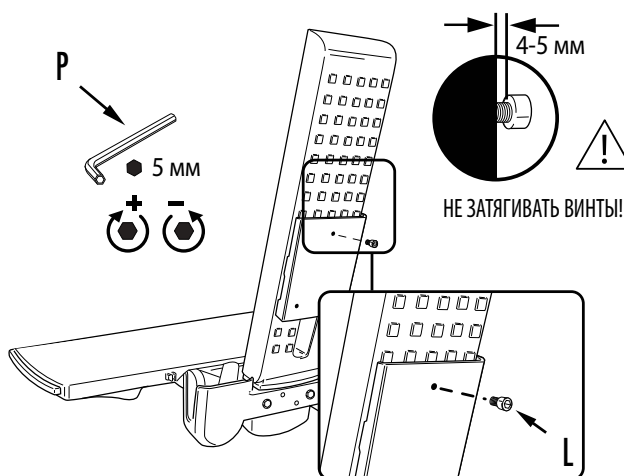
- Установить резиновый упор на нижнюю сторону полки для клавиатуры с помощью двух винтов М6 х 25 мм с головкой под торцевой ключ



ШАГ 5

Подготовка нижнего рычага к установке

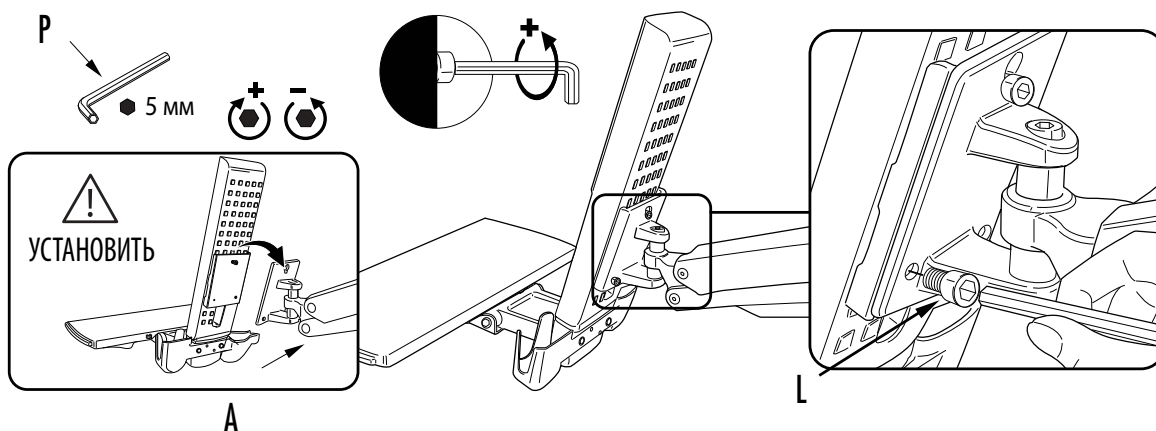
- Закрутить один винт М6 х 10 мм с головкой под торцевой ключ на задней стороне нижнего рычага
- Не затягивать винт и оставить между головкой винта и пластиной зазор 5 мм (3/16 дюйма)



ШАГ 6

Соединение нижнего рычага с подвижным рычагом

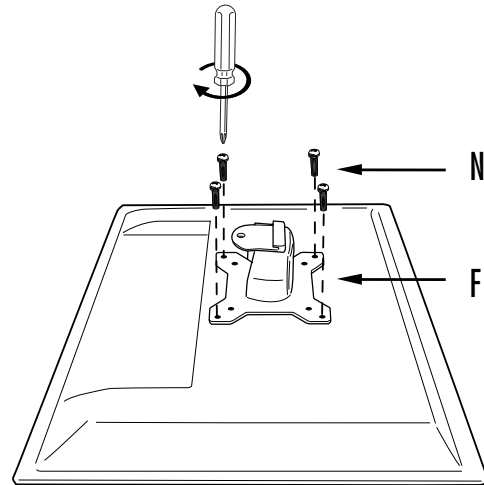
- Установить пластину на подвижном рычаге поверх винта на задней части нижнего рычага
- Установить два дополнительных винта М6 х 10 мм с головкой под торцевой ключ и затянуть все три винта



ШАГ 7

Установка пластины VESA

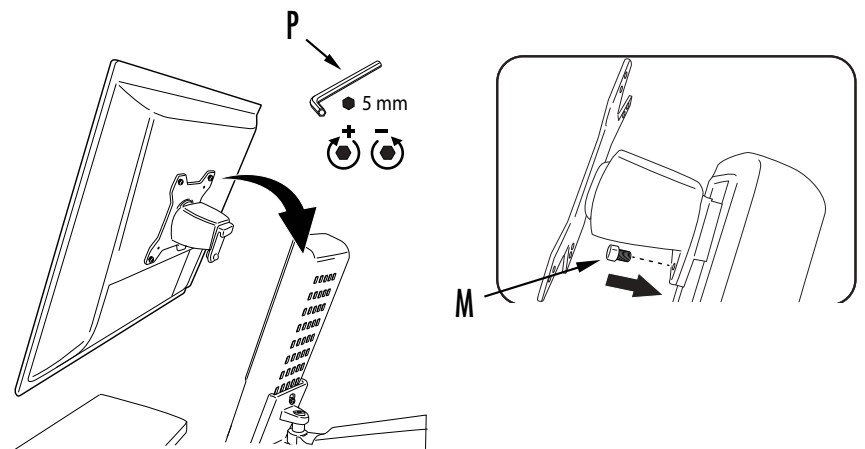
- Установить пластину VESA на монитор с помощью крестообразной отвертки и четырех винтов M4 x 10 мм с головкой под крестообразную отвертку



ШАГ 8

Установка монитора

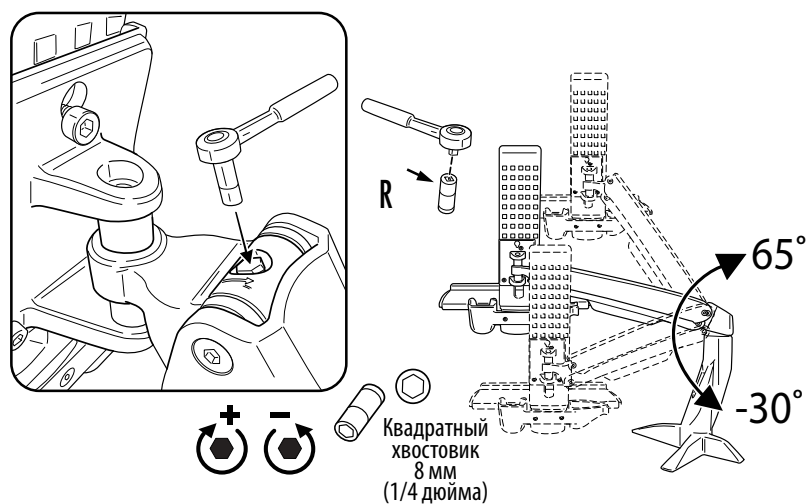
- Подвесьте монитор на верхнюю часть рычага
- Закрепить пластину VESA на нижнем рычаге с помощью одного винта M6 x 8 мм с головкой под торцевой ключ



ШАГ 9

Регулировка держателя монитора

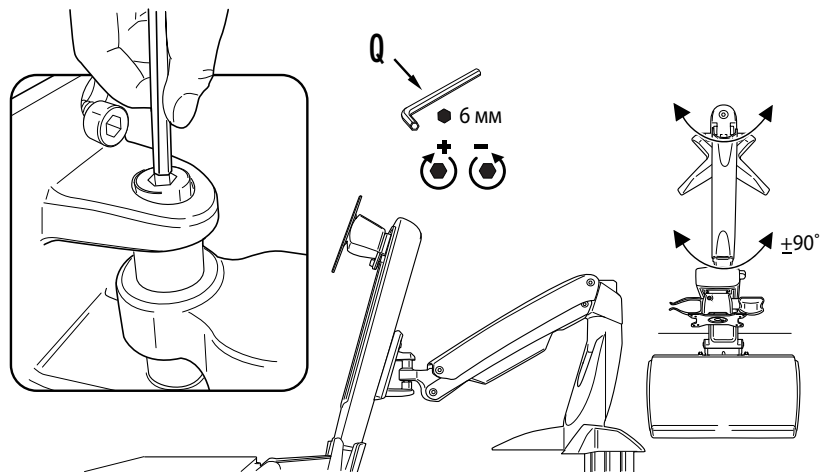
- Отрегулировать держатель монитора с помощью головки 8 мм и торцевого гаечного ключа в соответствии с весом монитора и принадлежностей
- Чтобы усилить зажим, головку поворачивать по часовой стрелке, а чтобы ослабить — против часовой стрелки.



ШАГ 10

Регулировка нижнего рычага

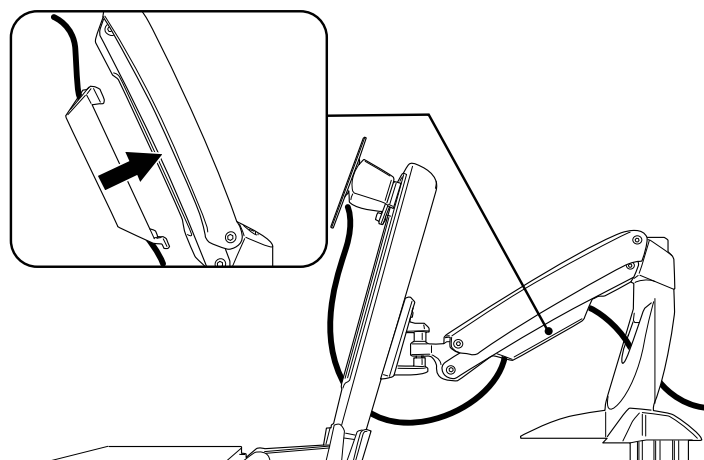
- Отрегулировать поворот нижнего рычага с помощью торцевого шестигранного ключа 6 мм
- Чтобы усилить зажим, головку поворачивать по часовой стрелке, а чтобы ослабить — против часовой стрелки.



ШАГ 11

Расположение кабелей

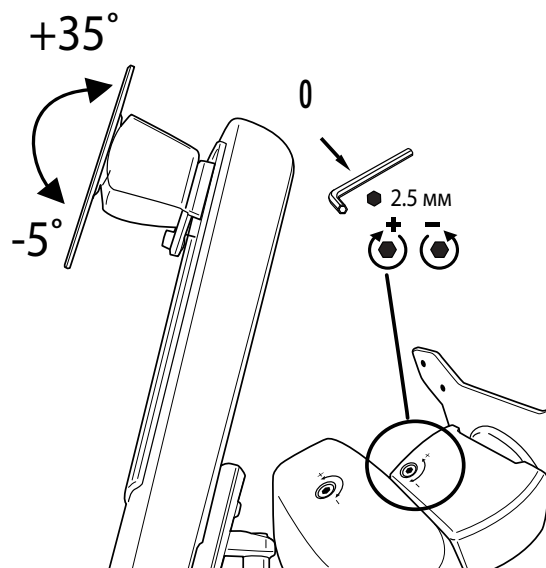
- Снять крышку с задней стороны подвижного рычага
- Установить клавиатуру и мышь на полке и пропустить кабели через центральное отверстие нижнего рычага вдоль кабелей монитора
- Собрать кабели вдоль подвижного рычага и установить на место крышку, нажав ее до щелчка
- Пропустить кабели через отверстие в основании



ШАГ 12

Регулировка наклона монитора

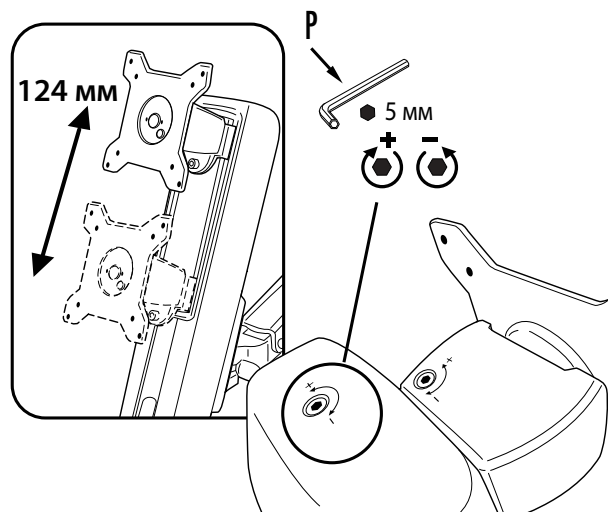
- Отрегулировать наклон монитора с помощью винта, расположенного сзади пластины VESA, и торцевого шестигранного ключа 2,5 мм
- Чтобы усилить зажим, головку поворачивать по часовой стрелке, а чтобы ослабить — против часовой стрелки.



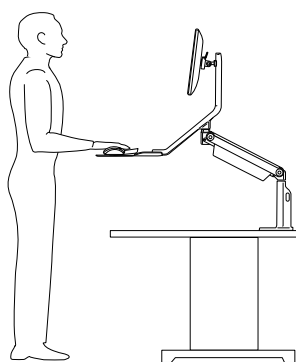
ШАГ 13

Регулировка высоты монитора

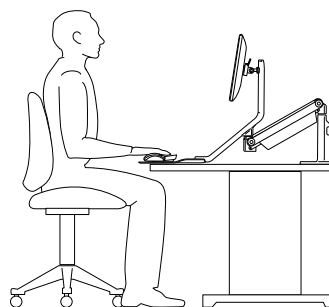
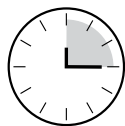
- Отрегулировать высоту монитора с помощью винта сверху нижнего рычага и торцевого шестигранного ключа 5 мм
- Чтобы усилить зажим, головку поворачивать по часовой стрелке, а чтобы ослабить — против часовой стрелки



РУКОВОДСТВО ПО ИСПОЛЬЗОВАНИЮ



15



45



ОГРАНИЧЕННАЯ 2-ЛЕТНЯЯ ГАРАНТИЯ НА ПЛАТФОРМУ ДЛЯ РАБОТЫ СИДЯ-СТОЯ FELLOWES EASY GLIDE™

Компания Fellowes, Inc. (далее «Компания») гарантирует отсутствие дефектов материалов и качество изготовления настоящего изделия в течение 2 лет с даты его приобретения. В случае появления таких дефектов в течение срока действия гарантии, Компания на бесплатной основе (по своему усмотрению) выполнит ремонт неисправного устройства, произведет его замену или компенсирует покупную стоимость изделия, при условии, что пользователь за свой счет отправит данное изделие по адресу, указанному на обратной стороне руководства.

Данная гарантия распространяется только на первичные покупки в розничной сети. Претензии, возникшие вследствие неправильного пользования, невыполнения инструкций по установке и эксплуатации, небрежности, использования неразрешенных дополнительных приспособлений, коммерческого использования, подключения к сети с иным напряжением, нежели указанное в спецификациях, или неразрешенного сервисного обслуживания в период действия гарантийных условий, не принимаются.

СРОК ДЕЙСТВИЯ ЛЮБЫХ ПОДРАЗУМЕВАЕМЫХ ГАРАНТИЙ, ВКЛЮЧАЯ, НО НЕ ОГРАНИЧИВАЯСЬ ЛЮБЫМИ ПОДРАЗУМЕВАЕМЫМИ ГАРАНТИЯМИ ТОВАРНОГО СОСТОЯНИЯ ИЛИ ПРИГОДНОСТИ ДЛЯ ОПРЕДЕЛЕННОЙ ЦЕЛИ, ЧЕТКО ОГРАНИЧЕН СРОКОМ ДЕЙСТВИЯ ДАННЫХ ГАРАНТИЙНЫХ УСЛОВИЙ.

ЕСЛИ ИНОЕ НЕ ПРЕДПИСАНО ЗАКОНОМ, ИСКЛЮЧИТЕЛЬНОЕ СРЕДСТВО ПРАВОВОЙ ЗАЩИТЫ ПОКУПАТЕЛЯ В СЛУЧАЕ НАРУШЕНИЯ ДАННЫХ ГАРАНТИЙНЫХ УСЛОВИЙ ИЛИ ПОДРАЗУМЕВАЕМЫХ ГАРАНТИЙНЫХ УСЛОВИЙ, ЛИБО ЛЮБЫХ ДРУГИХ ОБЯЗАТЕЛЬСТВ, ВЫТЕКАЮЩИХ ИЗ ДЕЙСТВУЮЩЕГО ЗАКОНОДАТЕЛЬСТВА, ОГРАНИЧИВАЕТСЯ УКАЗАННЫМ ЗДЕСЬ ПРАВОМ НА РЕМОНТ, ЗАМЕНУ УСТРОЙСТВА ИЛИ КОМПЕНСАЦИЮ ЕГО ПОКУПНОЙ СТОИМОСТИ, НА УСМОТРЕНИЕ КОМПАНИИ.

КОМПАНИЯ, ЕЕ ФИЛИАЛЫ, ДОЧЕРНИЕ, ПАРТНЕРСКИЕ КОМПАНИИ, ПРОДАВЦЫ ИЛИ ИХ ПРЕДСТАВИТЕЛИ, РУКОВОДСТВО ИЛИ СОТРУДНИКИ, А ТАКЖЕ ЛИЦА, КОТОРЫМ ОНИ ПОДОТЧЕТНЫ ПО ЗАКОНУ, НИ ПРИ КАКИХ УСЛОВИЯХ НЕ НЕСУТ ОТВЕТСТВЕННОСТИ ЗА ВОЗМЕЩЕНИЕ УЩЕРБА, СВЯЗАННОГО С ЭКСПЛУАТАЦИЕЙ ДАННОГО ИЗДЕЛИЯ. КОМПАНИЯ И ДРУГИЕ УПОМЯНУТЫЕ ЗДЕСЬ СТОРОНЫ НЕ УПОЛНОМОЧИВАЮТ НИКАКИХ СВОИХ ПРЕДСТАВИТЕЛЕЙ ИЛИ ДРУГИХ ЛИЦ БРАТЬ НА СЕБЯ КАКИЕ-ЛИБО ОБЯЗАТЕЛЬСТВА ИЛИ ОТВЕТСТВЕННОСТЬ, КРОМЕ ТЕХ, КОТОРЫЕ ЧЕТКО ИЗЛОЖЕНЫ В ДАННОМ ДОКУМЕНТЕ.

Сроки и условия действия данной гарантии действительны для всех стран, кроме тех, в которых законом налагаются иные ограничения и условия.

INSTRUÇÕES DE SEGURANÇA/ADVERTÊNCIA

Assegure-se de que o sistema de trabalho em pé/sentado esteja bem fixado à secretária/para evitar ferimentos ou danos no produto!

**ATENÇÃO: NÃO EXCEDA A CAPACIDADE DE PESO MÁXIMA INDICADA.
PODE PROVOCAR DANOS MATERIAIS OU FERIMENTOS GRAVES!**

Monitor ≤ 6 kg (13,2 lbs)

Tabuleiro ≤ 1,5 kg (3,30 lbs)

- Certifique-se que a secretária ou a superfície de montagem consegue suportar o peso combinado da plataforma para trabalho em pé e dos monitores.
- NÃO se apoie sobre a plataforma do teclado
- NÃO coloque itens pesados sobre a plataforma do teclado.
- Espessura máxima da secretária: 2" (50 mm)/Espessura mínima da secretária: 0,3" (8 mm).

PEÇAS NECESSÁRIAS

A (1) Braço dinâmico

B (1) Braço inferior

C (1) Plataforma de teclado

D (1) Batente de borracha

E (1) Base

F (1) Placa VESA

G (1) Anilha de plástico

H (1) Anilha de metal

I (1) Parafuso rebaixado M8 x 20 mm

J (2) Parafuso rebaixado M6 x 25 mm

K (4) Parafuso rebaixado M6 x 12 mm

L (3) Parafuso rebaixado M6 x 10 mm

M (1) Parafuso rebaixado M6 x 8 mm

N (4) Parafuso Philips de cabeça panela M4 x 10 mm

O (1) Chave hexagonal Allen 2,5 mm

P (1) Chave hexagonal Allen 5 mm

Q (1) Chave hexagonal Allen 6 mm

R (1) Chave de ajuste de binário de 8 mm

S (4) Parafuso de cabeça escareada de M6 x 16 mm

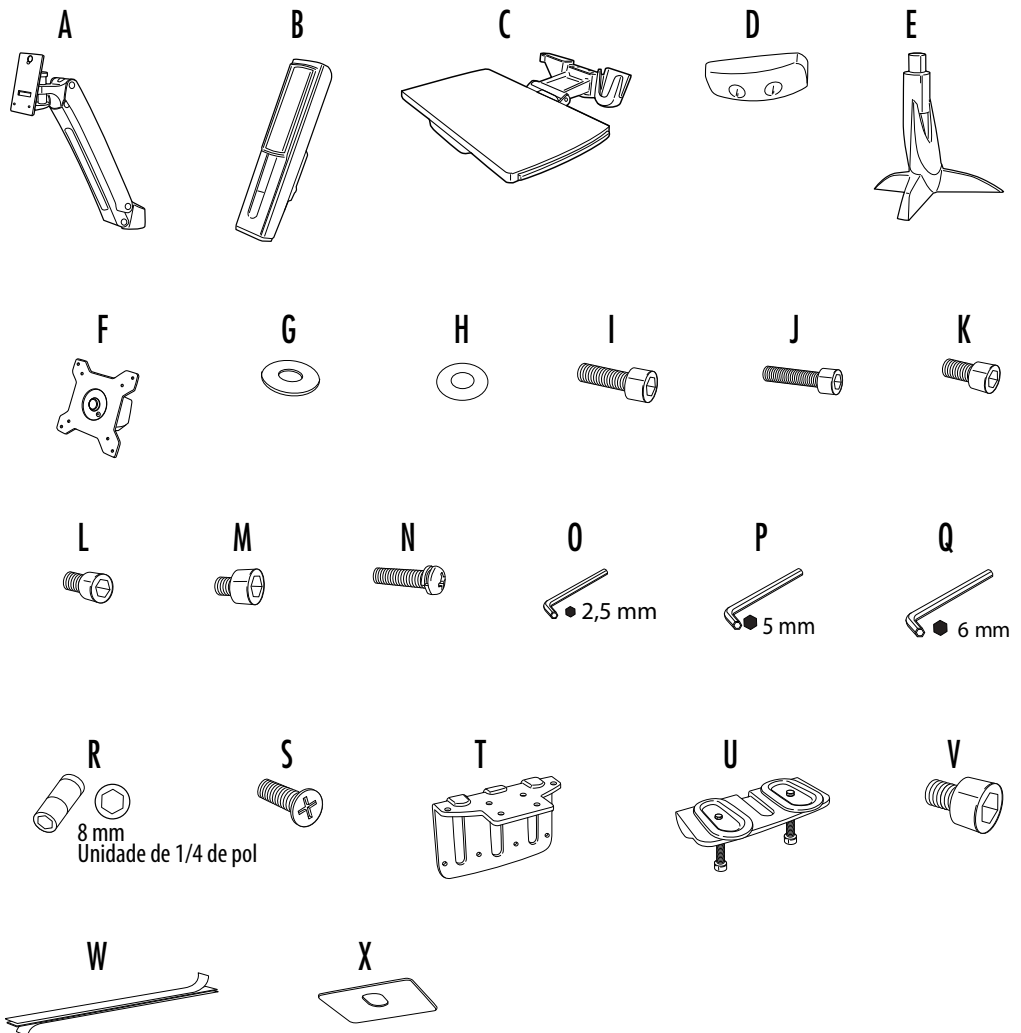
T (1) Suporte dianteiro a 90°

U (1) Placa de montagem

V (4) Parafuso rebaixado M6 x 12 mm

W (2) Faixa adesiva (Opcional para fixar o teclado)

X (1) Junta de borracha



Outras ferramentas necessárias

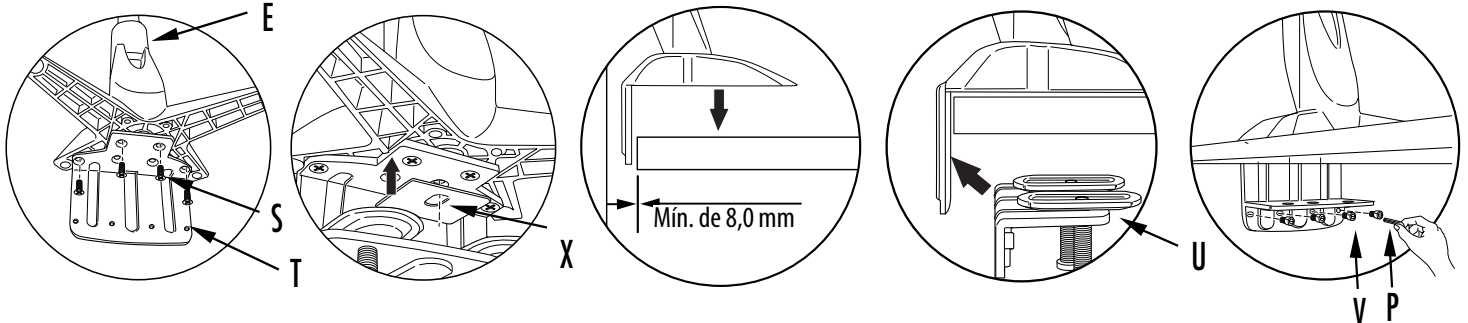
Chave de roquete

Chave de fendas Philips

PASSO 1

Monte a base e fixe-a à mesa

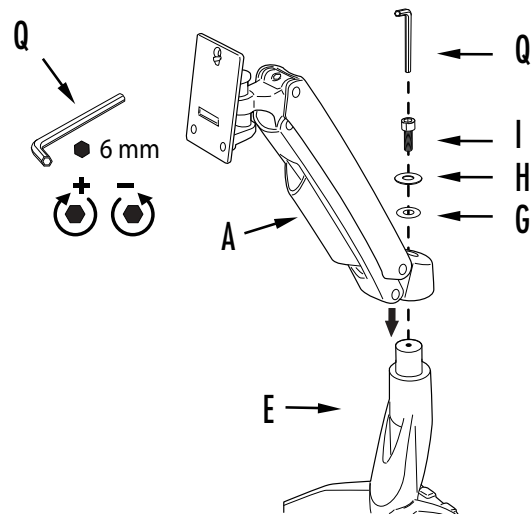
- Fixe a base ao suporte dianteiro a 90° utilizando quatro parafusos de cabeça escareada M6 x 16 mm
- Fixe a junta de borracha
- Deslize a base com o suporte colocado na secretária
- Fixe a Placa de Montagem utilizando quatro parafusos rebaxados M6 x 12 mm
- Aperte os pés de fixação à secretária



PASSO 2

Insira o braço dinâmico

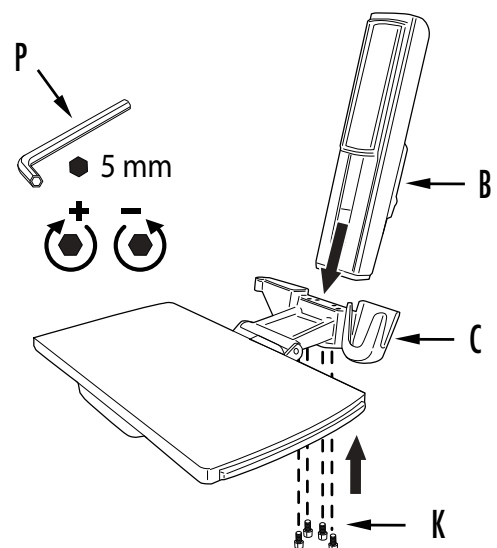
- Coloque o braço dinâmico no suporte na base
- Fixe o braço dinâmico utilizando o parafuso rebaxado M8 x 20 mm, juntamente com a anilha de metal e a anilha de plástico



PASSO 3

Fixe a plataforma do teclado ao braço inferior

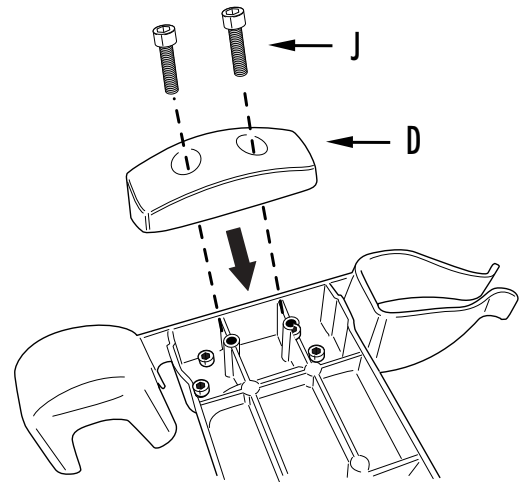
- Coloque o braço inferior no suporte na plataforma do teclado
- Fixe o braço inferior utilizando quatro parafusos rebaxados M6 x 12 mm



PASSO 4

Fixe o batente de borracha

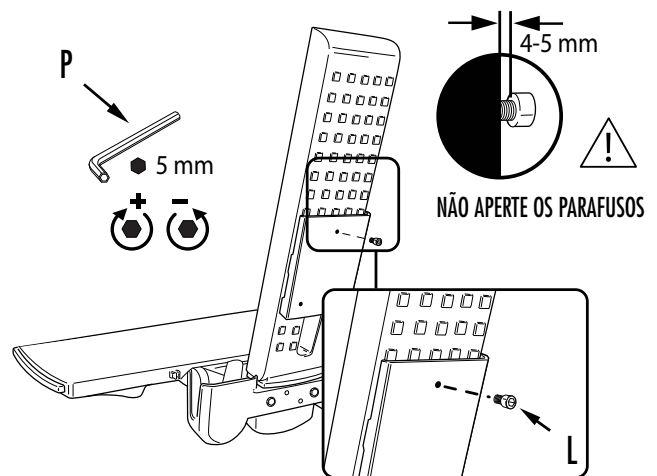
- Fixe o batente de borracha à parte inferior da plataforma de teclado utilizando dois parafusos rebaiados M6 x 25 mm



PASSO 5

Prepare o braço inferior para fixação

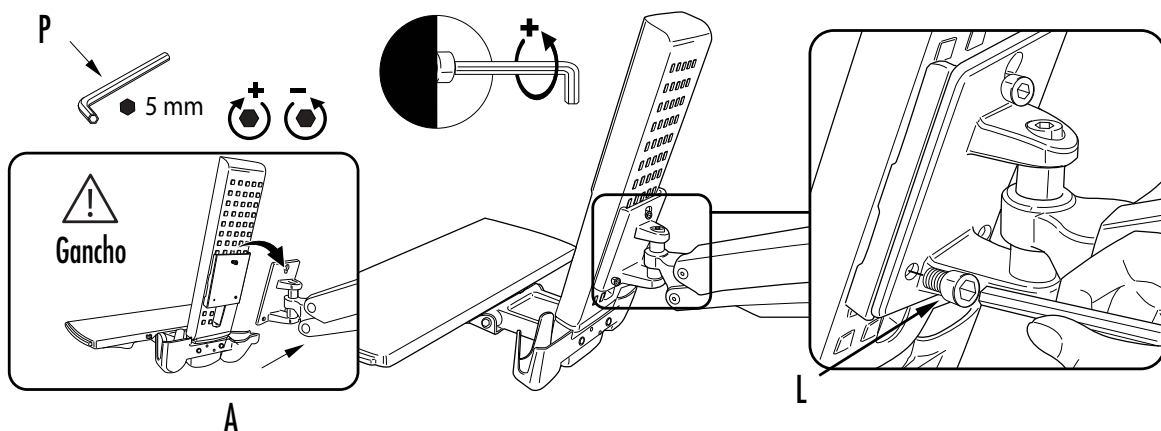
- Adicione um parafuso rebaiado M6 x 10 mm à traseira do braço inferior
- Não aperte o parafuso e certifique-se de que deixa 3/16" (5 mm) de folga entre a cabeça do parafuso e a placa



PASSO 6

Fixe o braço inferior ao braço dinâmico

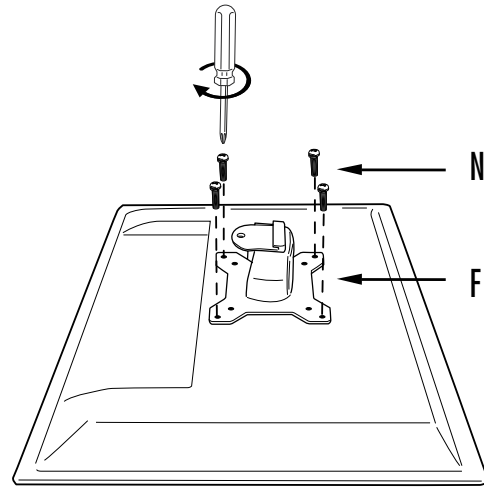
- Engate a placa no braço dinâmico sobre o parafuso na traseira do braço inferior
- Utilize dois parafusos rebaiados M6 x 10 mm adicionais e aperte os três parafusos



PASSO 7

Fixar a placa VESA

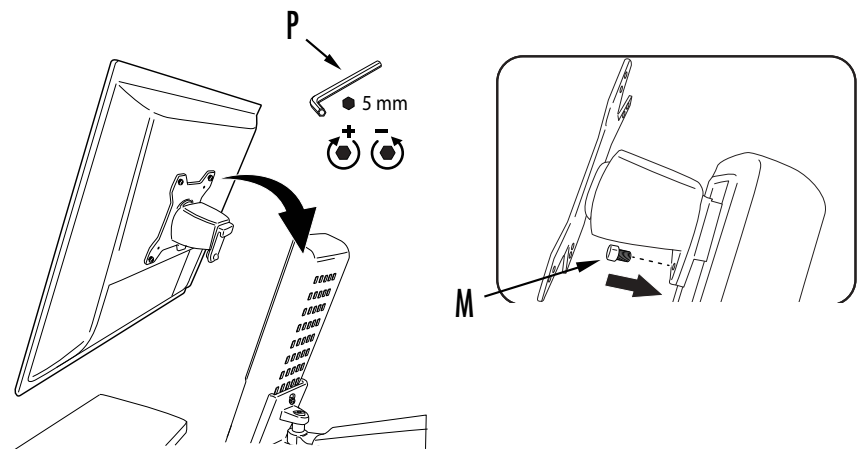
- Fixe a placa VESA ao seu monitor utilizando uma chave de fendas Philips e quatro parafusos Philips de cabeça panela M4 x 10 mm



PASSO 8

Fixar o monitor

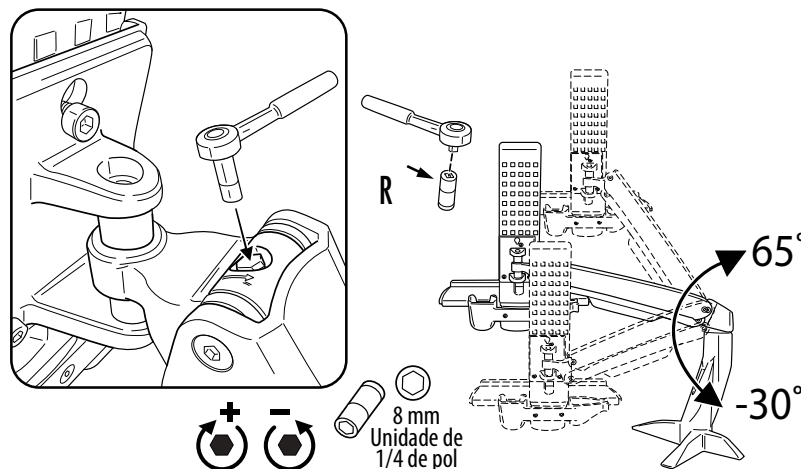
- Engate o monitor à parte superior do braço
- Fixe a placa VESA ao braço inferior utilizando um parafuso rebaiado M6 x 8 mm



PASSO 9

Ajuste a tensão do braço do monitor

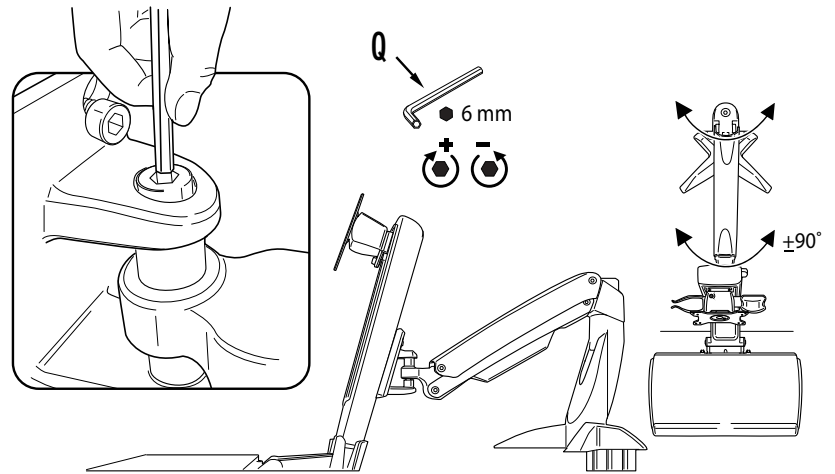
- Ajuste a tensão do braço utilizando uma chave de ajuste de binário de 8 mm e uma chave de roquete que corresponda ao peso do monitor e acessórios
- Rode no sentido dos ponteiros do relógio no caso de pesos mais elevados e no sentido contrário ao dos ponteiros do relógio para pesos reduzidos.



PASSO 10

Ajuste a oscilação do braço inferior

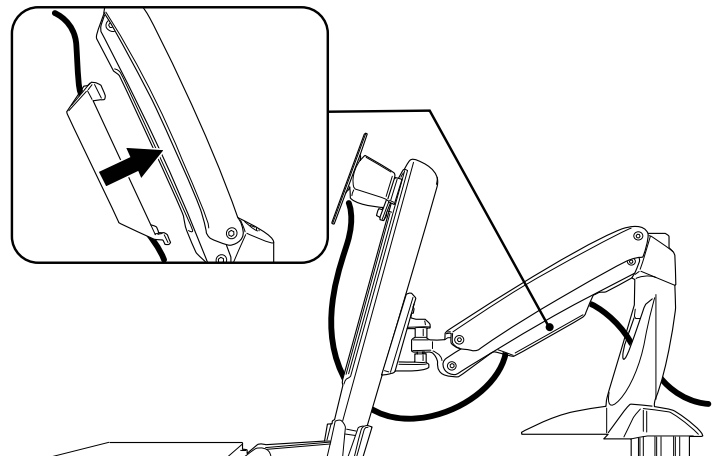
- Ajuste a oscilação do braço inferior utilizando a chave hexagonal Allen de 6 mm
- Rode no sentido dos ponteiros do relógio no caso de pesos mais elevados e no sentido contrário ao dos ponteiros do relógio para pesos reduzidos.



PASSO 11

Configurar a gestão de cabos

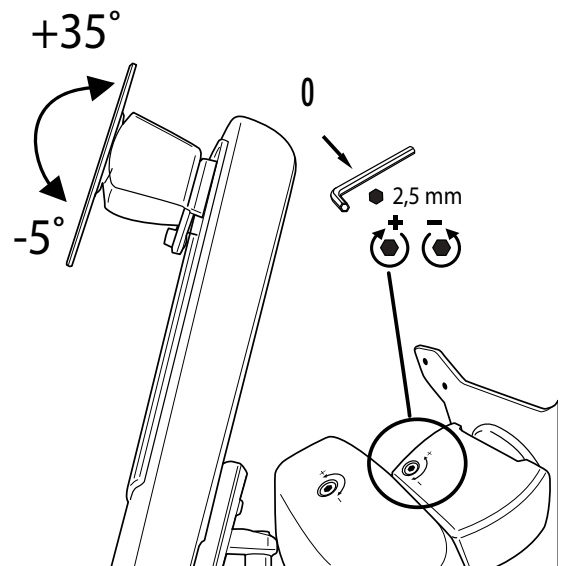
- Retire a cobertura do cabo na parte de trás do braço dinâmico
- Coloque o teclado e o rato na plataforma e passe os cabos pela abertura central no braço inferior, juntamente com os cabos do monitor
- Recolha os cabos ao longo do braço dinâmico e substitua a cobertura do cabo pressionando-a até que esta encaixe
- Oriente os cabos através da abertura na base



PASSO 12

Ajuste a inclinação do monitor

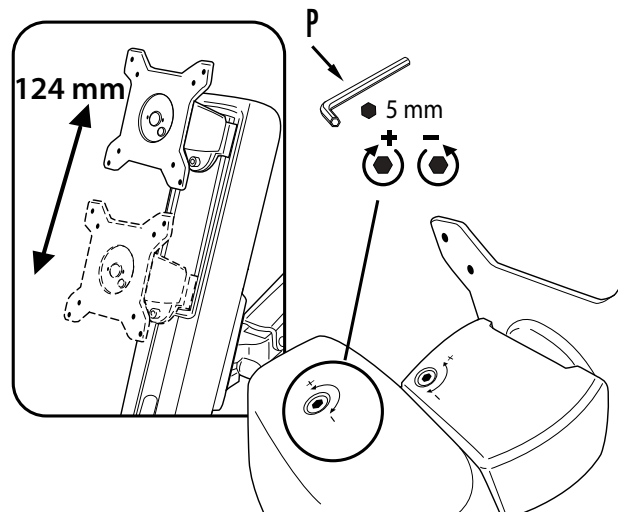
- Ajuste a inclinação do monitor utilizando a chave hexagonal Allen de 2,5 mm na parte traseira da placa VESA
- Rode no sentido dos ponteiros do relógio no caso de pesos mais elevados e no sentido contrário ao dos ponteiros do relógio para pesos reduzidos.



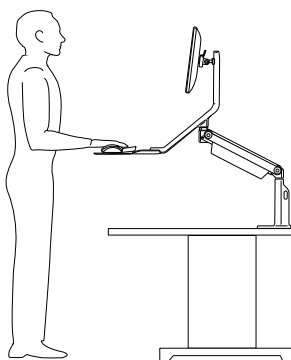
PASSO 13

Ajuste a altura do monitor

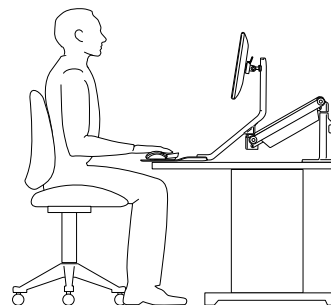
- Ajuste a altura do monitor utilizando a chave hexagonal Allen de 5 mm na parte superior do braço inferior
- Rode no sentido dos ponteiros do relógio no caso de pesos mais elevados e no sentido contrário ao dos ponteiros do relógio para pesos reduzidos.



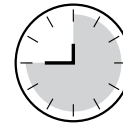
DIRETRIZES DE UTILIZAÇÃO



15



45



GARANTIA LIMITADA DE 2 ANOS DA PLATAFORMA DE TRABALHO SENTADO/DE PÉ EASY GLIDE™ DA FELLOWES

A Fellowes, Inc. (doravante "Companhia") garante que este produto está livre de defeitos de material e de fabricação durante os 2 anos seguintes à data da compra original do produto. Se um tal defeito aparecer durante o período de garantia, a Companhia irá (a seu exclusivo critério) reparar ou substituir o produto defeituoso sem encargos pelo serviço ou partes, ou reembolsar o valor da compra, desde que a unidade seja enviada à Companhia por conta do cliente para o endereço no verso do manual.

Esta garantia aplica-se apenas ao comprador a retalho inicial e não cobre reclamações resultantes de uso indevido, incapacidade de seguimento das instruções de instalação e utilização, negligência, uso de acessórios não autorizados, uso comercial, uso numa corrente ou tensão que não as especificadas no produto, ou serviço não autorizado durante o período de garantia sob condições além das cobertas pela garantia.

A DURAÇÃO DE QUAISQUER GARANTIAS IMPLÍCITAS, INCLUINDO, SEM LIMITAÇÃO, QUAISQUER GARANTIAS IMPLÍCITAS DE COMERCIALIZAÇÃO OU ADEQUAÇÃO A UM DETERMINADO FIM, É EXPRESSAMENTE LIMITADA À DURAÇÃO DESTA GARANTIA LIMITADA.

A MENOS QUE EXIGIDO PELA LEGISLAÇÃO APLICÁVEL, O RECURSO EXCLUSIVO DO CLIENTE EM CASO DE VIOLAÇÃO DESTA GARANTIA, OU DE QUALQUER GARANTIA IMPLÍCITA, OU DE QUALQUER OUTRO TIPO DE OBRIGAÇÃO RESULTANTE POR EFEITO LEGAL OU POR OUTRA FORMA, DEVERÁ ESTAR LIMITADO, CONFORME ESPECIFICADO NO PRESENTE DOCUMENTO, À REPARAÇÃO, SUBSTITUIÇÃO OU UM REEMBOLSO DO VALOR DA COMPRA, AO CRITÉRIO EXCLUSIVO DA COMPANHIA.

SOB NENHUMA CIRCUNSTÂNCIA A COMPANHIA, OS SEUS AFILIADOS, SUBSIDIÁRIOS, ENTIDADES RELACIONADAS, REVENDEDORES OU OS SEUS RESPECTIVOS RESPONSÁVEIS, DIRETORES OU EMPREGADOS, OU AQUELAS PESSOAS PELAS QUAIS SÃO LEGALMENTE RESPONSÁVEIS, SERÃO RESPONSÁVEIS POR DANOS CONSEQUENTES OU INCIDENTAIS SOFRIDOS EM RELAÇÃO AO PRODUTO. A COMPANHIA E AS REFERIDAS PARTES NÃO ASSUMEM OU AUTORIZAM QUE QUALQUER REPRESENTANTE OU OUTRA PESSOA ASSUMA POR NENHUMA DELAS, QUALQUER OBRIGAÇÃO OU RESPONSABILIDADE ALÉM DO EXPRESSAMENTE ESTABELECIDO NO PRESENTE DOCUMENTO.

A duração, termos e condições desta garantia são válidos em todo o mundo, exceto onde diferentes limitações, restrições ou condições sejam exigidas pela legislação local.



CUSTOMER SERVICE & SUPPORT

www.fellowes.com

U.S.: 1-800-955-0959

Europe Freephone: 00800-1810-1810

Canada: 1-800-665-4339

Mexico: 001-800-514-9057

Benelux: +31-(0)-13-458-0580

Deutschland: +49 (0)511 545489-0

France: +33 (0) 1 78 64 91 00

Italia: +39-071-730041

Polska: +48-(22)-2052110

España/Portugal: +34-91-748-05-01

United Kingdom: +44 (0) 1302 836800

Australia: 1-800-33-1177