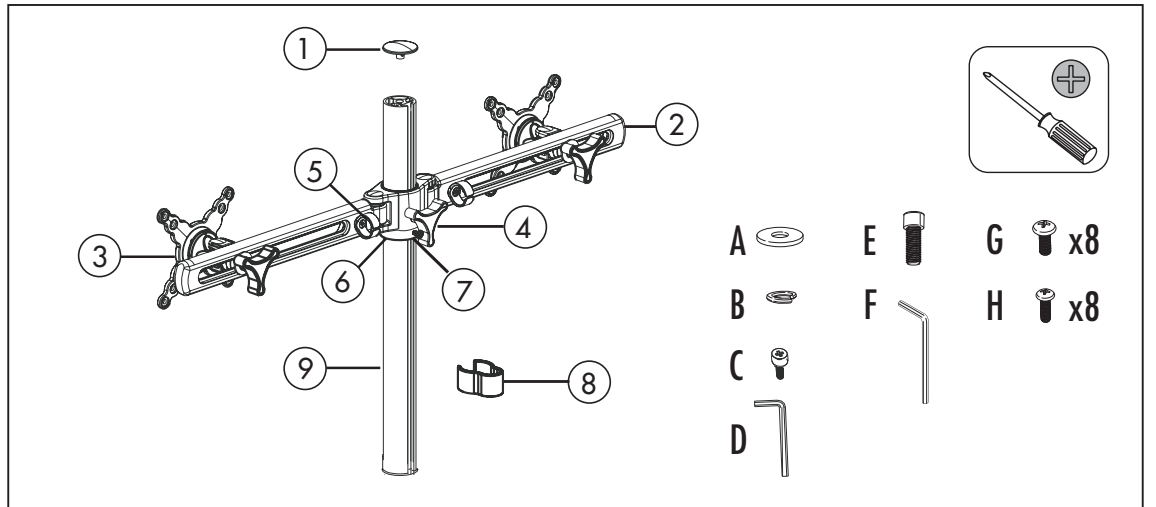
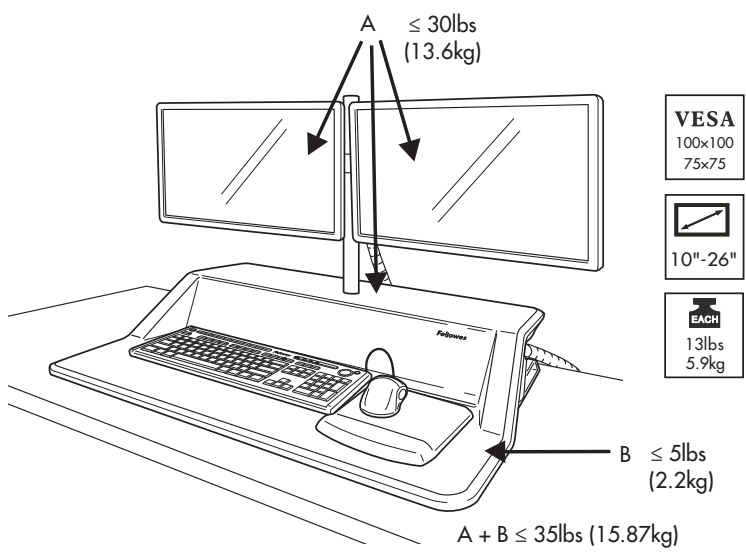
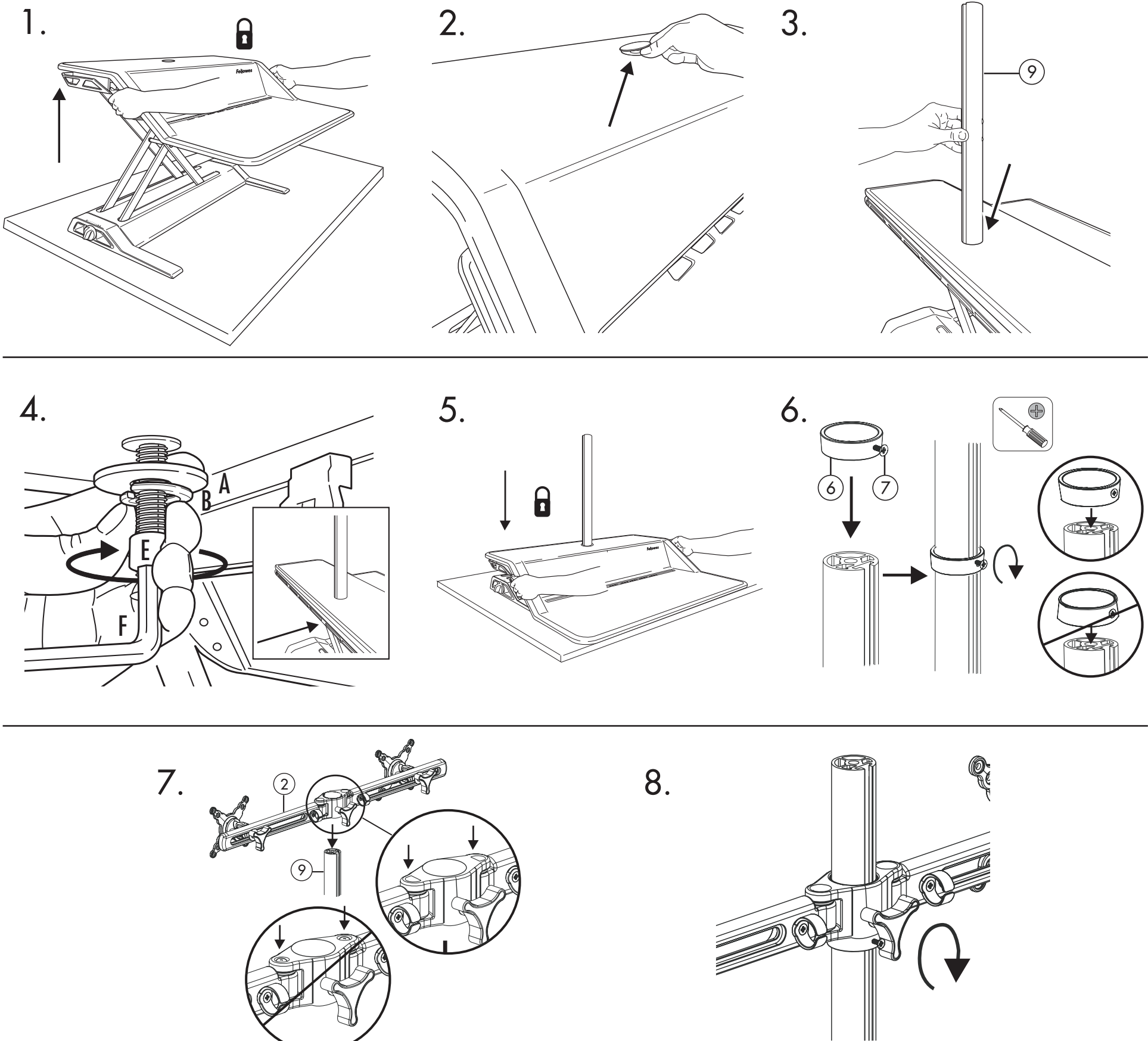


Lotus™ monitorarm kit voor twee monitoren
 Lotus™ Dubbla bildskärmsarmar
 Zestaw ramion pod dwa monitory Lotus™
 Комплект рычага двух мониторов Lotus™
 Kit de braço duplo para monitor Lotus™

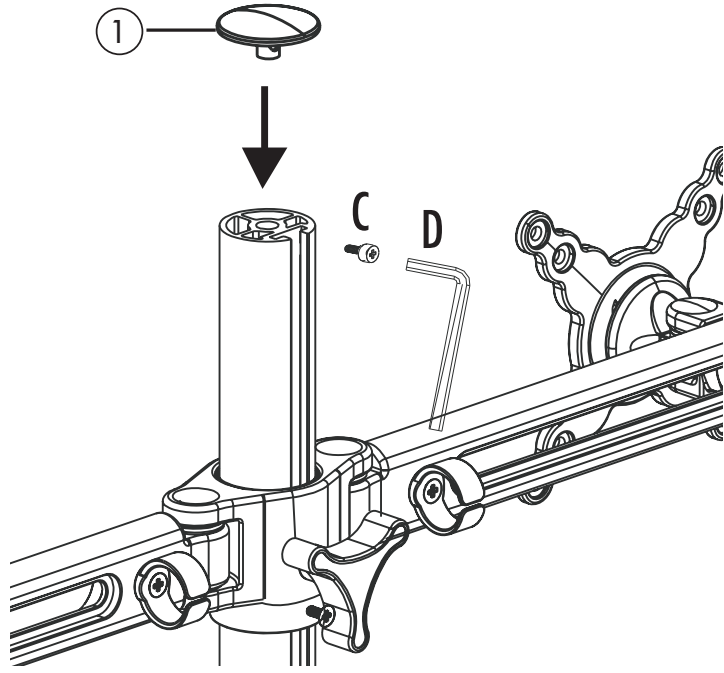
Lotus™ Dual Monitor Arm Kit
 Kit de bras porte écran double Lotus™
 Kit brazo doble para monitor Lotus™
 Lotus™ Doppel-Monitorarmkit
 Kit Braccio Monitor Doppio Lotus™



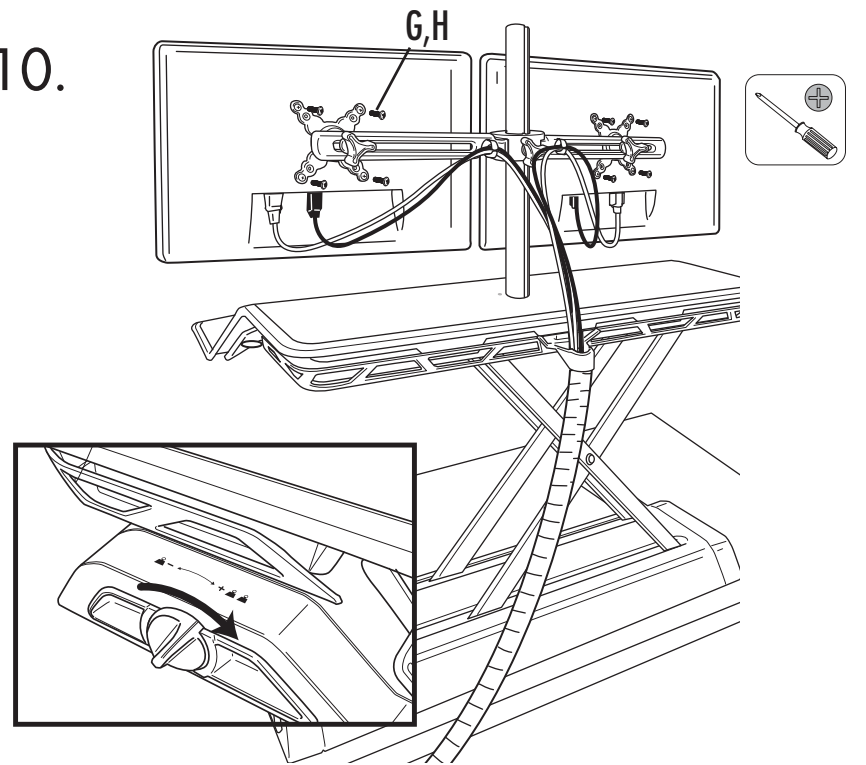
Remove all equipment and accessories from the workstation before installing monitor arms
 Retirer tout l'équipement et les accessoires de la station de travail avant d'installer les bras pour écran
 Retire el equipamiento y los accesorios de la estación de trabajo antes de instalar los brazos para el monitor.
 Entfernen Sie Geräte und Zubehör vollständig von der Workstation, bevor Sie die Monitorarme montieren.
 Prima di installare il braccio per i monitor, rimuovere tutta l'attrezzatura e gli accessori dalla stazione di lavoro
 Verwijder alle apparatuur en accessoires van het werkstation alvorens u de monitorarmen installeert
 Ta bort all utrustning och alla tillbehör från arbetsstationen innan du installerar skärm-armarna.
 Przed przystąpieniem do montażu wysięgników na monitory należy usunąć ze stanowiska cały sprzęt i wszystkie akcesoria.
 Перед установкой кронштейнов для монитора уберите с рабочего места все оборудование и принадлежности.
 Remova todo o equipamento e acessórios da estação de trabalho antes de instalar os braços do monitor



9.



10.



General Precautions:

- Read and follow all instructions and warnings before use.
- **WARNING: PINCH POINT!** KEEP HANDS CLEAR OF SUPPORT BARS DURING OPERATION. SERIOUS INJURY MAY OCCUR.
- This product contains small items that could be a choking hazard if swallowed. Keep away from children.
- Never exceed the maximum load capacity of 13 lbs. (5.9kg.) for each monitor.
- This product is intended for use only with the Fellowes Lotus™ Sit Stand Workstation
- Refer to the Lotus™ Sit Stand Workstation instructions manual for further tension adjustment guidance.
- 3 year limited warranty.

Précautions d'ordre général :

- Lire et suivre tous les avertissements et instructions avant d'utiliser l'appareil.
- **AVERTISSEMENT : RISQUE DE PINCEMENT !** GARDER LES MAINS À L'ÉCART DES BARRES DE SUPPORT PENDANT L'OPÉRATION. IL EXISTE UN RISQUE DE BLESSURE GRAVE.
- Ce produit contient des pièces de petite taille qui risquent de provoquer un étouffement en cas d'ingestion. Tenir hors de portée des enfants.
- Ne jamais dépasser la capacité de charge maximum qui est de 13 lbs. (5,9kg.) pour chaque écran.
- Ce produit est utilisable uniquement avec la station de travail assis-debout Fellowes Lotus™
- Pour plus de conseils sur le réglage de la tension, reportez vous au manuel d'instructions de la station de travail assis-debout Lotus™.
- Garantie limitée de 3 ans.

Precauciones generales:

- Lea y siga todas las instrucciones y advertencias antes de utilizarlo.
- **ADVERTENCIA: PUNTO DE ENGANCHE MANTENGA LAS MANOS ALEJADAS DE LAS BARRAS DE SOPORTE DURANTE SU FUNCIONAMIENTO. SE PUEDEN PRODUCIR LESIONES GRAVES.**
- Este producto contiene pequeños elementos que podrían producir asfixia si se tragan. Manténgalo fuera del alcance de los niños.
- No supere nunca la capacidad de carga máxima de 13 lbs. (5,9kg.) por cada monitor.
- Este producto está diseñado únicamente para su uso con la Estación de trabajo de escritorio de pie y sentado de Fellowes Lotus™
- Consulte el manual de instrucciones de la Estación de trabajo de escritorio de pie y sentado de Lotus™ para obtener más información sobre el ajuste de tensión.
- Garantía limitada de 3 años.

Allgemeine Vorsichtsmaßnahmen:

- Lesen Sie vor dem Gebrauch sämtliche Anweisungen und Warnhinweise, und beachten Sie diese.
- **WARNUNG: QUETSCHPUNKT!** HALTEN SIE DIE HÄNDE WÄHREND DES BETRIEBS VON DEN SUPPORT-STANGEN FERN. ANDERENFALLS KANN ES ZU SCHWEREN VERLETZUNGEN KOMMEN.
- Dieses Produkt beinhaltet Kleinteile, die im Falle eines Verschluckens zum Ersticken führen können. Halten Sie sie von Kindern fern.
- Überschreiten Sie nie die maximale Belastungskapazität von 13 Pfund (5,9 kg) für jeden Monitor.
- Dieses Produkt ist zur ausschließlichen Verwendung mit der Steh-Sitz-Workstation von Fellowes Lotus™
- Weitere Anweisungen zur Spanneinstellung siehe Bedienungsanleitung der Steh-Sitz-Workstation von Lotus™.
- 3-Jährige beschränkte Garantie.

Precauzioni generali:

- Prima dell'utilizzo, leggere e seguire tutte le istruzioni e tutte le avvertenze.
- **AVVERTENZA: PUNTO A RISCHIO!** TENERE LE MANI LONTANE DALLE BARRE DI SOSTEGNO DURANTE IL FUNZIONAMENTO, IN QUANTO SI POTREBBERO CAUSARE LESIONI GRAVI.
- Questo prodotto contiene piccole parti la cui ingestione può provocare soffocamento. Tenere lontano dalla portata dei bambini.
- Non superare la capacità di carico massima di 5,9 kg (13 lb) per ciascun monitor.
- Questo prodotto è previsto per l'uso esclusivo con la stazione di lavoro Fellowes Lotus™ Sit Stand
- Per ulteriori istruzioni sulla regolazione della tensione, fare riferimento al manuale di istruzioni della stazione di lavoro Lotus™ Sit Stand.
- Garanzia di 3 anni limitata.

Algemene voorzorgsmaatregelen:

- Lees vóór gebruik alle instructies en waarschuwingen en houd u hieraan.
- **WAARSCHUWING: AFKNELRISICO!** HOUD BEIDE HANDEN WEG VAN STEUNBALKEN TIJDENS OMHOOG/OMLAAG BEWEGEN WERKSTATION. ER KAN ERNSTIG LETSEL ONTSTAAN.
- Dit product bevat kleine voorwerpen die bij inslikken mogelijk tot verstikking kunnen leiden. Buiten bereik van kinderen houden.
- Overschrijd in geen geval de maximale belastingscapaciteit van 5,9 kg (13lbs) per monitor.
- Dit product is uitsluitend bedoeld voor gebruik met het Fellowes Lotus™ Sit/Stand-werkstation
- Zie de gebruikshandleiding van het Lotus™ Sit/Stand-werkstation voor meer instructies over het aanpassen van spanning.
- 3 Jaar beperkte garantie.

Allmänna försiktighetsåtgärder:

- Läs och följ alla instruktioner och varningar innan bruk.
- **VARNING: KLÄMPUNKT!** HÅLL HÄNDER BORTA FRÅN STÖDSTÄNGER UNDER DRIFT. ALLVARLIG SKADA KAN INTRÄFFA.
- Denna produkt innehåller små delar som kan utgöra kvävningrisk om de sväljs. Förvaras utom räckhåll för barn.
- Överskrid aldrig den maximala lasten på 5,9 kg. (13 skålpund) för varje skärm.
- Denna produkt är avsedd för användning endast med Fellowes Lotus™ Sitt Stå Arbetsstation
- Hänvisa till in-struktionsmanualen för Lo-tus™ Sitt Stå Ar-betsstation för vidare råd om spänningjustering.
- 3 års begränsad garanti.

Ogólne środki ostrożności:

- Przed użyciem przeczytaj wszystkie instrukcje oraz ostrzeżenia i przestrzegaj ich.
- **OSTRZEŻENIE: RYZYKO ZAKLESZCZENIA!** PODCZAS UŻYTKOWANIA TRZYMAĆ RĘCE Z DALA OD WSPORNIKÓW. NIEPRZESTRZEGANIE TEGO ZALECENIA MOŻE PROWADZIĆ DO POWAŻNYCH OBRAŻEŃ.
- Produkt ten zawiera małe przedmioty, które w przypadku połknięcia mogą grozić zadławieniem. Przechowywać poza zasięgiem dzieci.
- Nigdy nie wolno przekraczać maksymalnego obciążenia wynoszącego 13 funta (5,9 kg) dla pojedynczego monitora.
- Produkt ten jest przeznaczony wyłącznie do użytku ze stanowiskiem o regulowanej wysokości Lotus™ Sit Stand Workstation firmy Fellowes.
- W celu uzyskania dodatkowych instrukcji odnośnie regulacji naciągów należy skorzystać z instrukcji obsługi stanowiska o regulowanej wysokości Lotus™ Sit Stand Workstation.
- 3-Letnia ograniczona gwarancja.

Общие меры предосторожности.

- Перед использованием внимательно ознакомиться со всеми инструкциями и предупреждениями.
- **ПРЕДУПРЕЖДЕНИЕ: ОПАСНОЕ МЕСТО!** ВО ВРЕМЯ РАБОТЫ НУЖНО ДЕРЖАТЬ РУКИ ПОДАЛЬШЕ ОТ ОПОРНЫХ СТЕРЖНЕЙ. МОЖНО ПОЛУЧИТЬ СЕРЬЕЗНУЮ ТРАВМУ.
- Данное изделие содержит небольшие детали, которые, в случае их проглатывания, могут создать опасность закупоривания дыхательных путей. Храните его в месте, недоступном для детей.
- Категорически запрещается превышать максимальную нагрузку, составляющую 13 фунтов (5,9 кг) для каждого монитора.
- Данное изделие предназначено только для использования вместе с рабочим местом Fellowes Lotus™ для сидячего/стоячего положения.
- Перед установкой кронштейнов для монитора уберите с рабочего места все оборудование и принадлежности.
- Указания по регулировке кронштейнов приведены в инструкции по эксплуатации рабочего места Lotus™ для сидячего/стоячего положения.
- 3 Года гарантии.

Precauções gerais:

- Leia e siga todas as instruções e avisos antes da utilização.
- **AVERTÊNCIA: PONTO DE APERTO!** MANTENHA AS MÃOS AFASTADAS DAS BARRAS DE APOIO DURANTE A OPERAÇÃO. PODEM OCORRER LESÕES GRAVES.
- Este produto contém itens pequenos que podem provocar asfixia, se ingeridos. Mantenha-o afastado das crianças.
- Nunca ultrapasse a capacidade de carga máxima de 13 lbs (5,9 kg) por cada monitor.
- Este produto destina-se a ser utilizado apenas com a estação de trabalho Fellowes Lotus™ Sit Stand
- Consulte o manual de instruções da estação de trabalho Lotus™ Sit Stand para obter mais orientações sobre o ajuste da tensão.
- Garantia limitada de 3 anos.

Fellowes
Brands™

1789 Norwood Avenue, Itasca, Illinois 60143 • 1-800-955-0959 • www.fellowes.com

© 2018 Fellowes, Inc. | Part #872276 RevB