

quick installation guide

Samsung Laser Printer

SCX-483x Series
SCX-563x Series / SCX-573x Series

CN 快速安装指南
RU Краткое руководство по установке
FR Guide d'installation rapide

UA Короткий посібник із інсталяції
KZ Жедел орнату жөніндегі нұсқау
ES Guía rápida de instalación

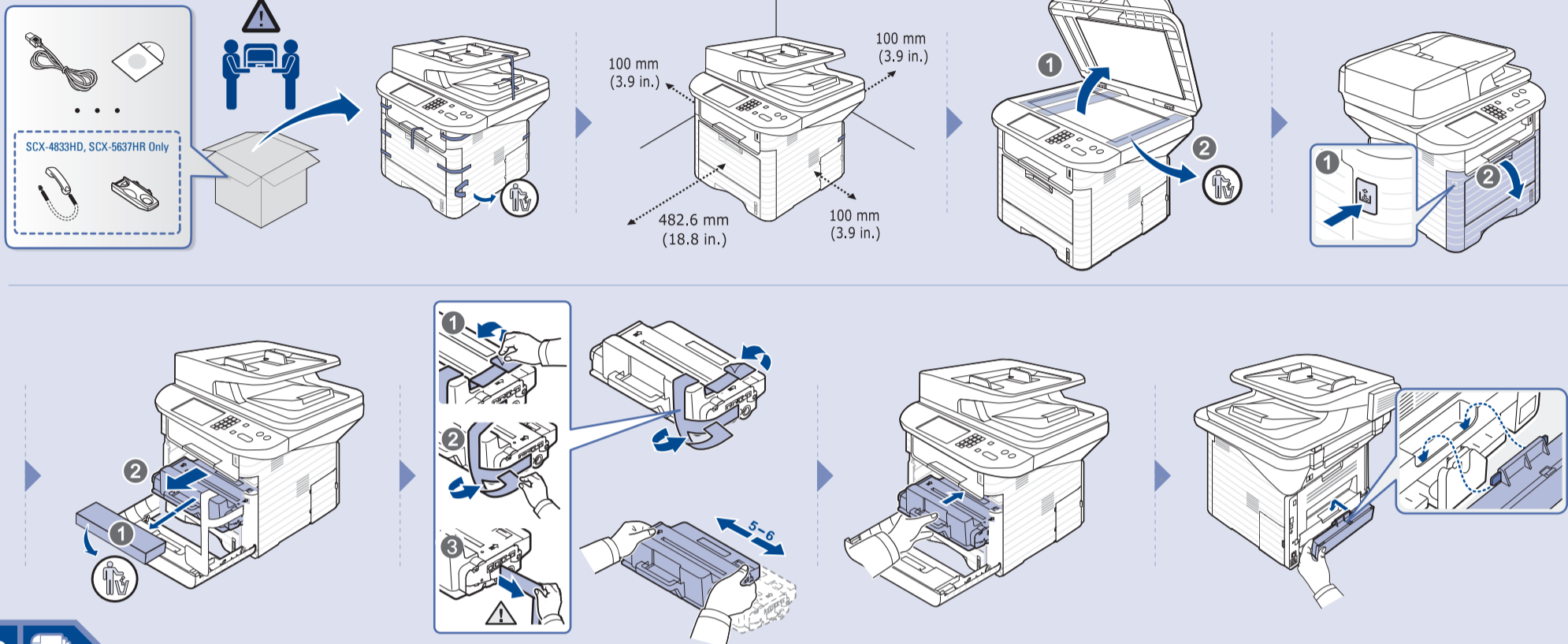
TR Hızlı Kurulum Kılavuzu
TW 快速安裝指南
AR دليل التثبيت السريع

TH คู่มือการติดตั้งอย่างรวดเร็ว
ID Panduan Ringkas Pemasangan
IR راهنمای نصب سریع

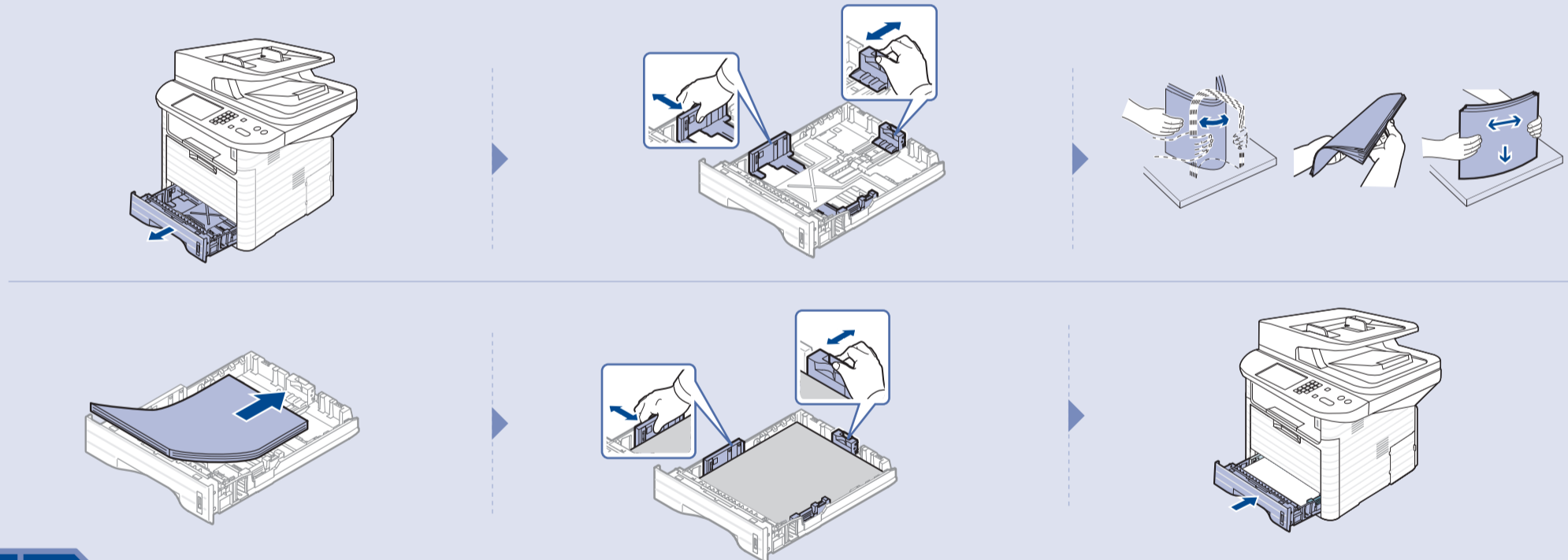
VN Hướng dẫn cài đặt nhanh
BR Manual de Instalação Rápida



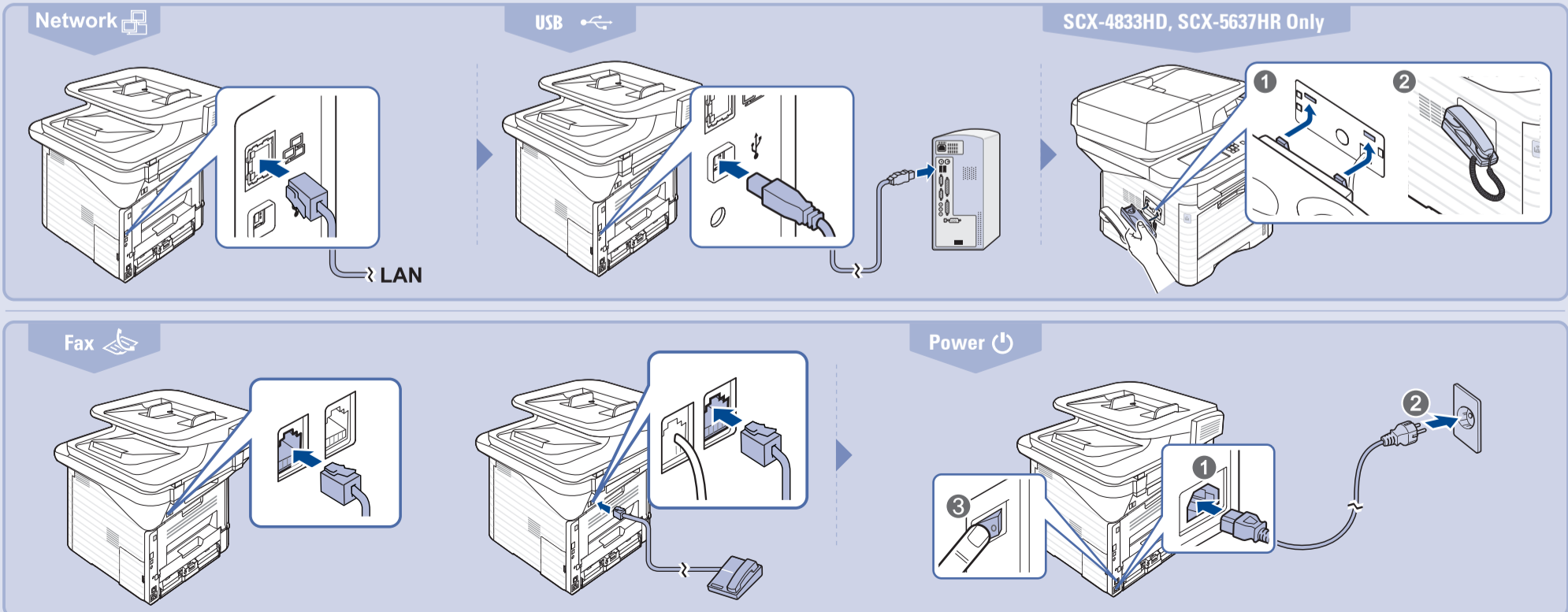
1

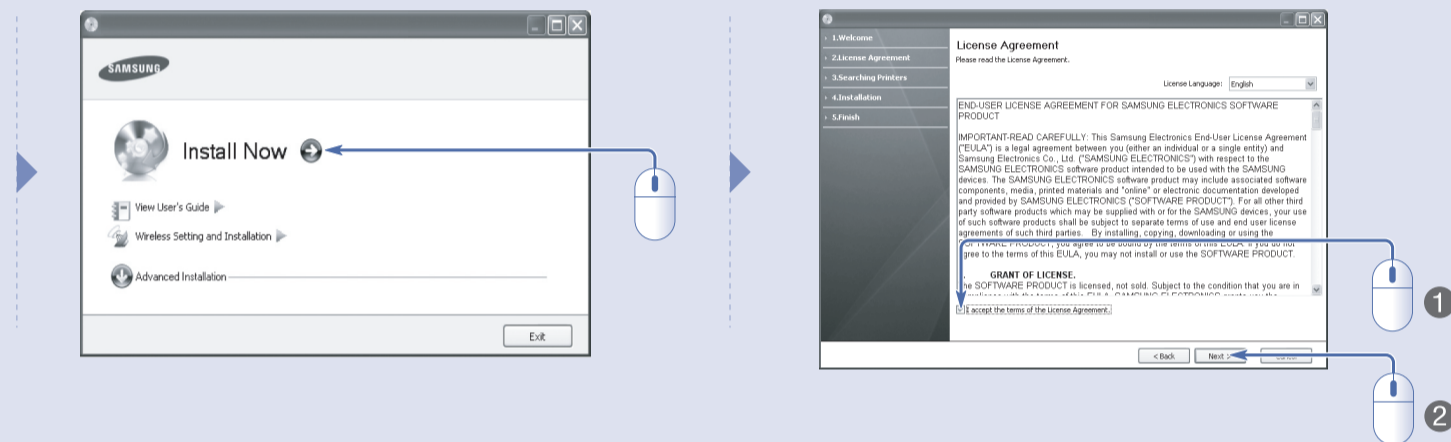
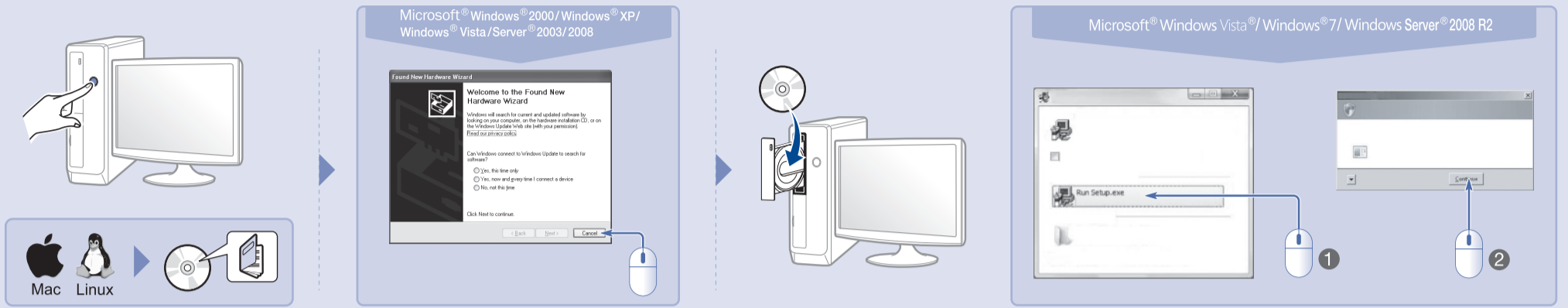


2



3





Viewing the User's Guide

CN 查看用户指南

RU Просмотр руководства пользователя

UA Ознайомлення з посібником користувача

KZ Пайдаланушының нұсқамасын қараңыз

TR Kullanıcı Kılavuzunu Göster

TW 檢視使用者指南

TH ดูคู่มือผู้ใช้

ID Menampilkan buku panduan

VN Xem Hướng dẫn Sử dụng

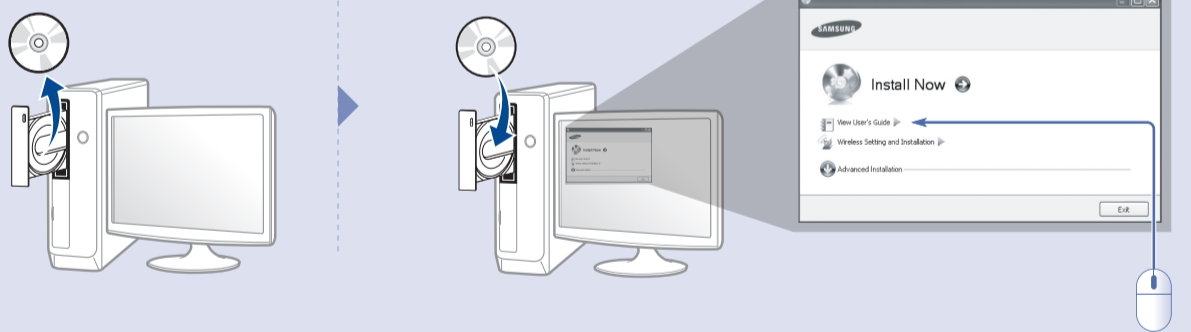
BR Exiba o Manual do Usuário

FR Afficher le guide d'utilisateur

ES Ver el Manual de Usuario

AE عرض دليل المستخدم

IR دیدن راهنمای کاربر



Be sure to read the safety guidelines in the User's Guide on the supplied CD-ROM before using this product.

CN 在使用本产品之前，请确保阅读所提供光盘上的用户指南中的安全说明。

RU Перед использованием этого устройства обязательно прочитайте инструкции по безопасности в Руководстве пользователя, содержащемся на компакт-диске, поставляемом с устройством.

UA Перед користуванням апаратом обов'язково прочитайте вимоги щодо техніки безпеки в Посібнику користувача на компакт-диску, що додається.

KZ Бұл өнімді пайдалану алдында компакт-дискіде берілген пайдаланушыға арналған нұсқамадағы қауіпсіздік жөніндегі жалпы нұсқауларды міндетті түрде оқып шығыңыз.

TR Bu ürünü kullanmadan önce verilen CD'deki Kullanıcı Kılavuzunda güvenlik talimatlarını okuduğunuzdan emin olun.

TW 請在使用本產品之前，確保您已經閱讀所提供光碟片中使用者說明手冊中的安全指南。

TH โปรดแน่ใจว่าอ่านคำแนะนำเพื่อความปลอดภัยในคู่มือผู้ใช้ที่จัดส่งไปพร้อมกับ ซีดี-รอม แล้วก่อนจะใช้ผลิตภัณฑ์นี้

ID Pastikan membaca panduan keselamatan di Buku Panduan yang tersedia di CD-ROM sebelum menggunakan produk ini.

VN Hãy chắc chắn rằng bạn đã đọc những hướng dẫn an toàn trong bản Hướng dẫn Sử dụng trên đĩa CD-ROM kèm theo trước khi sử dụng sản phẩm này.

BR Leia as diretrizes de segurança fornecidas no Manual do Usuário localizado no CD-ROM antes de utilizar este produto.

FR Avant d'utiliser ce produit, lisez attentivement les normes de sécurité indiquées dans le Guide de l'utilisateur disponible sur le CD-ROM inclus.

ES Antes de utilizar este producto, asegúrese de que ha leído las directrices sobre seguridad de la Guía del usuario que se encuentra en el CD-ROM suministrado.

AE تأكد من قراءة إرشادات الأمان الموضحة في دليل المستخدم الموجود على القرص المضغوط المرفق قبل استخدام هذا المنتج.

IR پیش از استفاده از این محصول حتماً دستورالعمل های ایمنی مندرج در راهنمای کاربر را که در سی دی رام عرضه شده وجود دارد، مطالعه فرمایید.