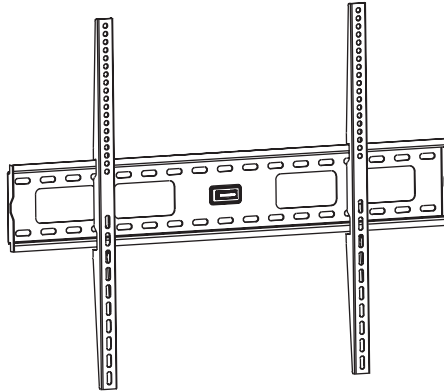


Owner's Manual

Fixed Flat Screen Wall Mount

MODEL: DWF4585X



Español 8 • Français 15 • Русский 22 • Deutsch 29



CAUTION: DO NOT EXCEED MAXIMUM LISTED WEIGHT CAPACITY. SERIOUS INJURY OR PROPERTY DAMAGE MAY OCCUR!



200x200/300x300/
400x200/400x400/
600x400/800x400



PROTECT YOUR INVESTMENT!

Register your product for quicker service
and ultimate peace of mind.

You could also win an ISOBAR6ULTRA
surge protector—a \$50 value!

www.tripplite.com/warranty

TRIPP·LITE



1111 W. 35th Street, Chicago, IL 60609 USA • www.tripplite.com/support

Copyright © 2014 Tripp Lite. All rights reserved.

NOTE: Read the entire instruction manual before you start installation and assembly.



WARNING

- Do not begin the installation until you have read and understood the instructions and warnings contained in this manual. If you have any questions regarding any of the instructions or warnings, please visit www.triplite.com/support.
- This mounting bracket was designed to be installed and utilized **ONLY** as specified in this manual. Improper installation of this product may cause damage or serious injury.
- This product should only be installed by someone of good mechanical ability, with basic building experience and a full understanding of this manual.
- Make sure that the supporting surface will safely support the combined load of the equipment and all attached hardware and components.
- If mounting to wood wall studs, make sure that mounting screws are anchored into the center of the studs. The use of a stud finder is highly recommended.
- Always use an assistant or mechanical lifting equipment to safely lift and position equipment.
- Tighten screws firmly, but do not over tighten. Over tightening can damage the items, greatly reducing their holding power.
- This product is intended for indoor use only. Using this product outdoors could lead to product failure and personal injury.

Warranty & Product Registration

5-Year Limited Warranty

Seller warrants this product, if used in accordance with all applicable instructions, to be free from original defects in material and workmanship for a period of 5 years from the date of initial purchase. If the product should prove defective in material or workmanship within that period, Seller will repair or replace the product, in its sole discretion.

THIS WARRANTY DOES NOT APPLY TO NORMAL WEAR OR TO DAMAGE RESULTING FROM ACCIDENT, MISUSE, ABUSE OR NEGLIGENCE. SELLER MAKES NO EXPRESS WARRANTIES OTHER THAN THE WARRANTY EXPRESSLY SET FORTH HEREIN. EXCEPT TO THE EXTENT PROHIBITED BY APPLICABLE LAW, ALL IMPLIED WARRANTIES, INCLUDING ALL WARRANTIES OF MERCHANTABILITY OR FITNESS, ARE LIMITED IN DURATION TO THE WARRANTY PERIOD SET FORTH ABOVE; AND THIS WARRANTY EXPRESSLY EXCLUDES ALL INCIDENTAL AND CONSEQUENTIAL DAMAGES. (Some states do not allow limitations on how long an implied warranty lasts, and some states do not allow the exclusion or limitation of incidental or consequential damages, so the above limitations or exclusions may not apply to you. This warranty gives you specific legal rights, and you may have other rights which vary from jurisdiction to jurisdiction).

WARNING: The individual user should take care to determine prior to use whether this device is suitable, adequate or safe for the use intended. Since individual applications are subject to great variation, the manufacturer makes no representation or warranty as to the suitability or fitness of these devices for any specific application.

PRODUCT REGISTRATION

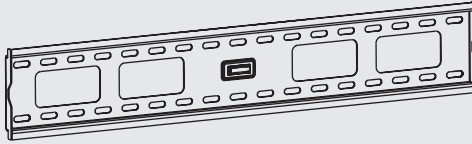
Visit www.triplite.com/warranty today to register your new Tripp Lite product. You'll be automatically entered into a drawing for a chance to win a FREE Tripp Lite product!*

* No purchase necessary. Void where prohibited. Some restrictions apply. See website for details.

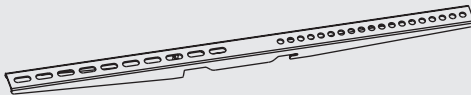
Tripp Lite has a policy of continuous improvement. Specifications are subject to change without notice.

Component Checklist

IMPORTANT: Ensure that you have received all parts according to the component checklist prior to installing. If any parts are missing or faulty, visit www.triplite.com/support for service.



Wall Plate (x1)

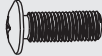


Adapter Bracket (x2)

Package M



M5X14 (x4)



M6X14 (x4)



M8X20 (x4)



M6X30 (x4)



M8X30 (x4)



Washer (x4)

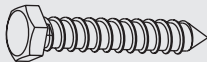


Small Spacer (x8)

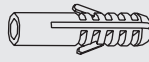


Big Spacer (x4)

Package W



Anchor Bolt (x6)



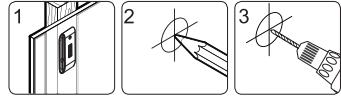
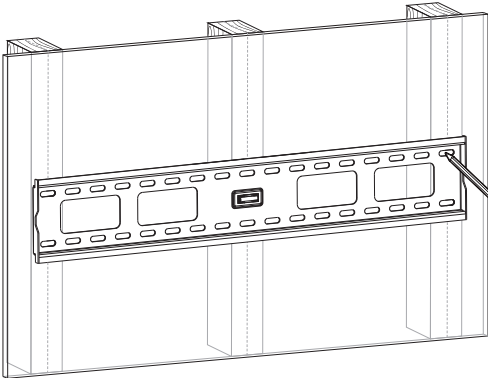
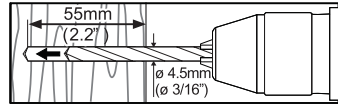
Concrete Anchor (x6)



D8 Washer (x6)

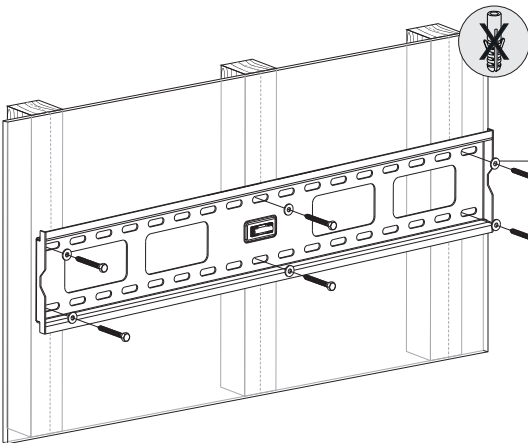
1a. Wood Stud Wall Mounting

{Fits 406mm (16") / 450mm (17.7") / 600mm (23.6")/610mm (24") stud}

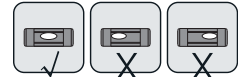


1 Find and mark the exact location of mounting holes

2 Drill pilot holes



D8 Washer
Anchor Bolt

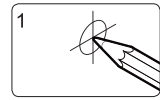
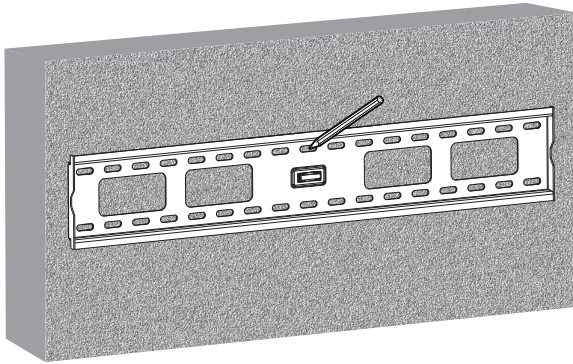
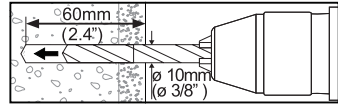
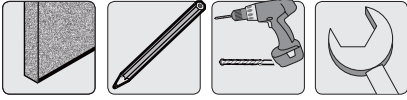


Fasten the wall plate onto the wall

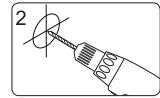
⚠ WARNING

- Make sure that mounting screws are anchored into the center of the studs. Use of a stud finder is highly recommended.
- Installers are responsible to provide hardware for other types of mounting situations.
- Installers must verify that the supporting surface will safely support the combined load of the equipment and all attached hardware and components.

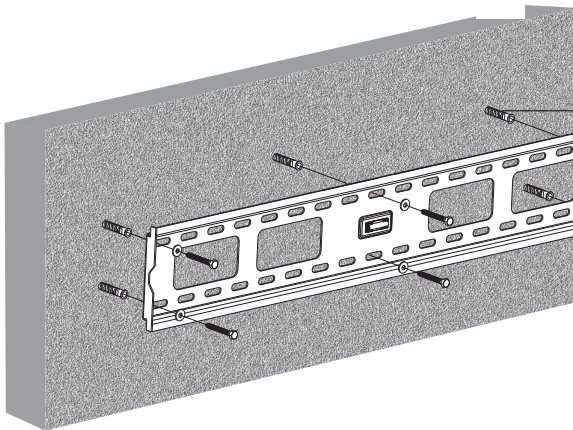
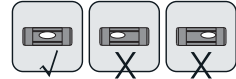
1b. Solid Brick and Concrete Mounting



1
Find and mark the exact location of mounting holes



2
Drill pilot holes



Concrete Anchor

D8 Washer

Anchor Bolt



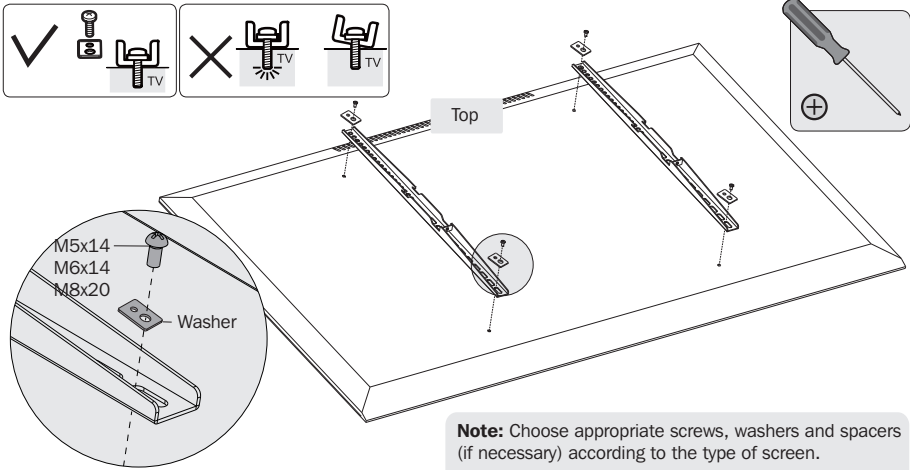
Fasten the wall plate onto the wall

WARNING

- When installing wall mounts on cinder block, verify the actual concrete thickness is at least 1-3/8" (35mm) for using the concrete anchors. Do not drill into mortar joints! Be sure to mount in a solid part of the block, generally 1" (25mm) minimum from the side of the block. It is suggested an electric drill on a slow setting be used to drill the hole instead of a hammer drill to avoid breaking out the back of the hole when entering a void or cavity.
- Installers must verify that the supporting surface will safely support the combined load of the equipment and all attached hardware and components.

2. Installing the Adapter Brackets

2-1 For Flat Back Screen

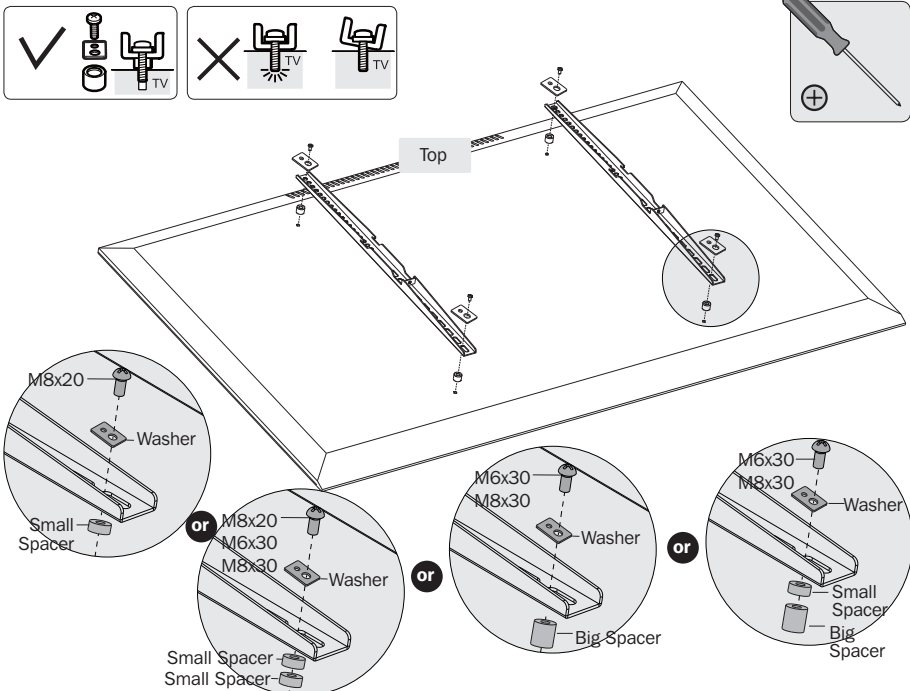


Note: Choose appropriate screws, washers and spacers (if necessary) according to the type of screen.

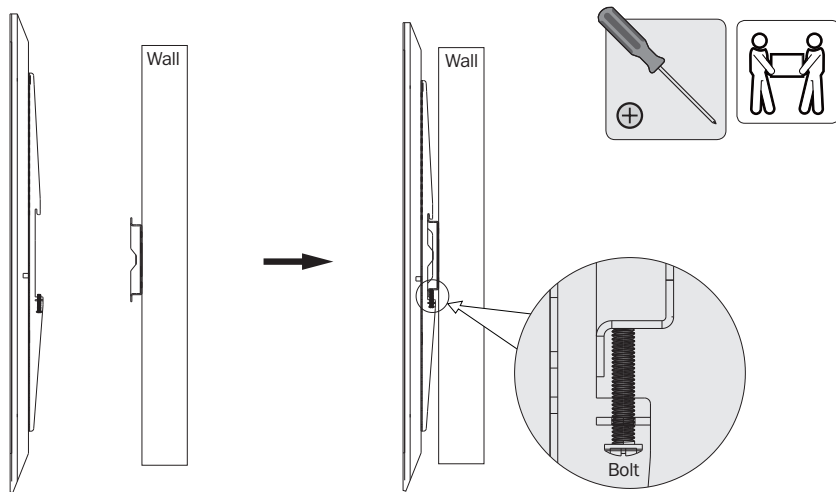
- Position the adapter brackets as close as possible to the center of the display.
- Screw the adapter brackets onto the display.

⚠ Tighten all screws but do not over tighten.

2-2 For Recessed Back Screen or to Access A/V Inputs



3. Hang Display onto the Wall Plate



- Before releasing the display, make sure adapter brackets have been safely attached to the wall plate.
- Secure the bracket by tightening the two bolts with the proper Phillips screwdriver.

Maintenance

- Check that the bracket is secure and safe to use at regular intervals (at least every three months).
- Please visit www.triplite.com/support if you have any questions.

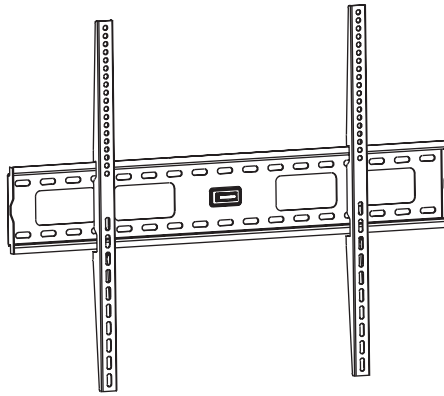


1111 W. 35th Street, Chicago, IL 60609 USA • www.triplite.com/support

Manual del Propietario

Soporte Fijo para Instalación en la Pared de una Pantalla Plana

MODELO: DWF4585X



English 1 • Français 15 • Русский 22 • Deutsch 29



PRECAUCIÓN: NO EXCEDA LA CAPACIDAD MÁXIMA DE CARGA INDICADA.
¡PUEDE OCURRIR UNA LESIÓN SEVERA O DAÑO A LA PROPIEDAD!



200x200/300x300/
400x200/400x400/
600x400/800x400



TRIPP-LITE



Excelencia en
Manufactura.

1111 W. 35th Street, Chicago, IL 60609 USA • www.triplite.com/support

Copyright © 2014 Tripp Lite. Todos los derechos reservados.

NOTA: Lea completo el manual de instrucciones antes de iniciar la instalación y ensamble.

ADVERTENCIA

- No inicie la instalación hasta que haya leído y entendido las instrucciones y advertencias contenidas en este manual. Si tiene alguna pregunta con respecto a alguna de las instrucciones o advertencias, visite por favor www.tripplite.com/support.
- El soporte de instalación fue diseñado para instalarse y usarse SOLAMENTE como se especifica en este manual. La instalación incorrecta de este producto puede causar daños o lesiones severas.
- Este producto debe ser instalado por alguien con buena habilidad mecánica, con experiencia básica en construcción y un entendimiento completo de este manual.
- Cerciórese de que la superficie de apoyo soporte con seguridad la carga combinada del equipo y los accesorios y componentes agregados.
- Si se instala en paredes con entramados de madera, cerciórese que los tornillos de instalación estén anclados en el centro de los montantes. Es muy recomendable el uso de un detector de montantes.
- Utilice siempre un ayudante o equipo de elevación mecánico para levantar y colocar el equipo con seguridad.
- Apriete los tornillos firmemente pero no en exceso. Apretar en exceso puede dañar los artículos, reduciendo grandemente su capacidad de soporte.
- Este producto está diseñado para usarse sólo en interiores. El utilizar este producto en exteriores podría conducir a fallas del producto y lesiones personales.

Garantía

Garantía Limitada por 5 Años

El vendedor garantiza este producto, si se usa de acuerdo con todas las instrucciones aplicables, de que está libre de defectos en material y mano de obra por un período de 5 años a partir de la fecha de compra inicial. Si el producto prueba ser defectuoso en material o mano de obra dentro de ese período, el vendedor reparará o reemplazará el producto a su entera discreción.

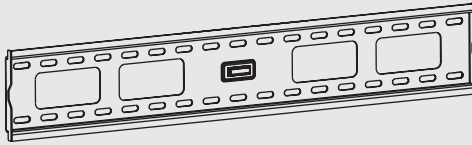
ESTA GARANTÍA NO APLICA AL DESGASTE NORMAL O A DAÑOS RESULTANTES DE ACCIDENTES, MAL USO, ABUSO O NEGLIGENCIA. EL VENDEDOR NO OTORGA GARANTÍAS EXPRESAS DISTINTAS DE LA ESTIPULADA AQUÍ. EXCEPTO A LA EXTENSIÓN PROHIBIDA POR LA LEY APLICABLE, TODAS LAS GARANTÍAS IMPLÍCITAS, INCLUYENDO TODAS LAS GARANTÍAS DE COMERCIALIZACIÓN O IDONEIDAD, ESTÁN LIMITADAS EN DURACIÓN AL PERÍODO DE GARANTÍA ESTABLECIDO; Y ESTA GARANTÍA EXCLUYE EXPRESAMENTE TODOS LOS DAÑOS INCIDENTALES Y CONSECUENCIALES. (Algunos estados no permiten limitaciones en cuanto dura una garantía y algunos estados no permiten la exclusión de limitación de daños incidentales o consecuenciales, de modo que las limitaciones anteriores pueden no aplicar para usted. Esta garantía le otorga derechos legales específicos y usted puede tener otros derechos que pueden variar de una jurisdicción a otra).

ADVERTENCIA: Antes de usarlo, cada usuario debe tener cuidado al determinar si este dispositivo es adecuado o seguro para el uso previsto. Ya que las aplicaciones individuales están sujetas a gran variación, el fabricante no garantiza la adecuación de estos dispositivos para alguna aplicación específica.

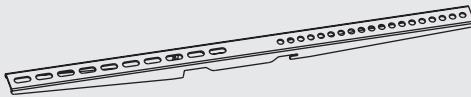
Tripp Lite tiene una política de mejora continua. Las especificaciones están sujetas a cambio sin previo aviso.

Accesorios y Partes Incluidas en el Empaque

IMPORTANTE: Asegúrese antes de instalar, de haber recibido todas las partes de acuerdo a la lista de comprobación de componentes. Si faltase cualquier parte o estuviese dañada, visite www.tripplite.com/support para solicitar servicio.



Placa de Pared (x1)

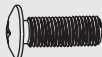


Soporte Adaptador (x2)

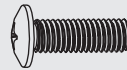
Paquete M



M5X14 (x4)



M6X14 (x4)



M8X20 (x4)



M6X30 (x4)



M8X30 (x4)



Arandela (x4)

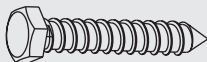


Espaciador Pequeño (x8)



Espaciador Grande (x4)

Paquete W



Tornillo de Anclaje (x6)



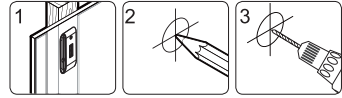
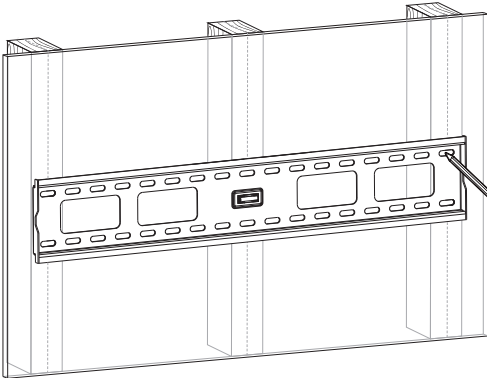
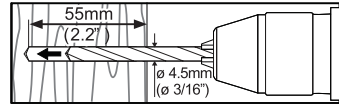
Taquete (x6)



Arandela D8 (x6)

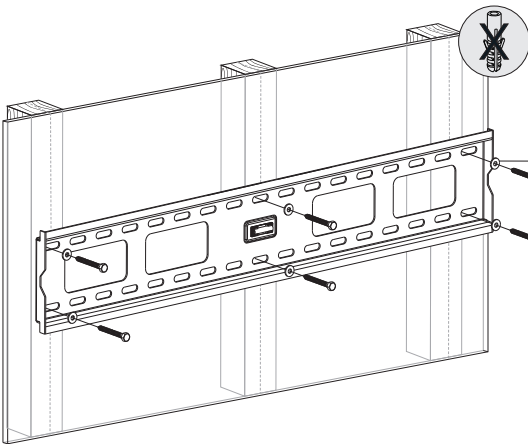
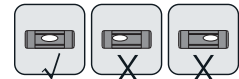
1a. Instalación en Pared con Entramado de Madera

{Permite taquetes de 406 mm (16") / 450 mm (17.7") / 600 mm (23.6") / 610 mm (24")}



Encuentre y marque la posición exacta de los orificios de instalación

Barrene los orificios piloto



Arandela D8
Tornillo de Anclaje

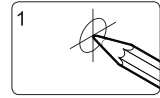
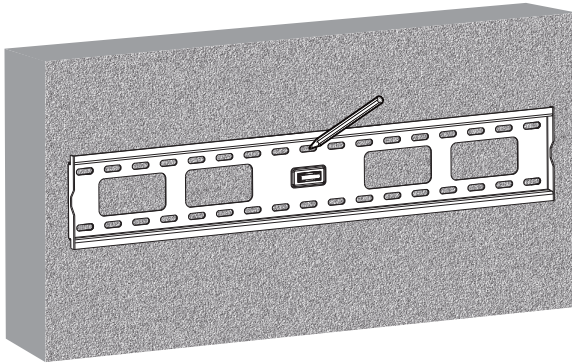
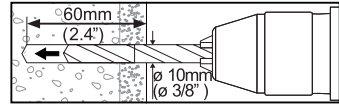
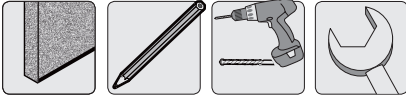


Sujete la placa de pared en la pared

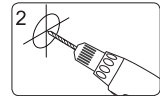
⚠ ADVERTENCIA

- Cerciórese que los tornillos de instalación estén anclados en el centro de los montantes. Es muy recomendable usar un detector de montantes.
- Los instaladores son responsables de proporcionar los accesorios para otros tipos de soluciones de instalación.
- Los instaladores deben verificar que la superficie de apoyo soporte con seguridad la carga combinada del equipo y los accesorios y componentes agregados.

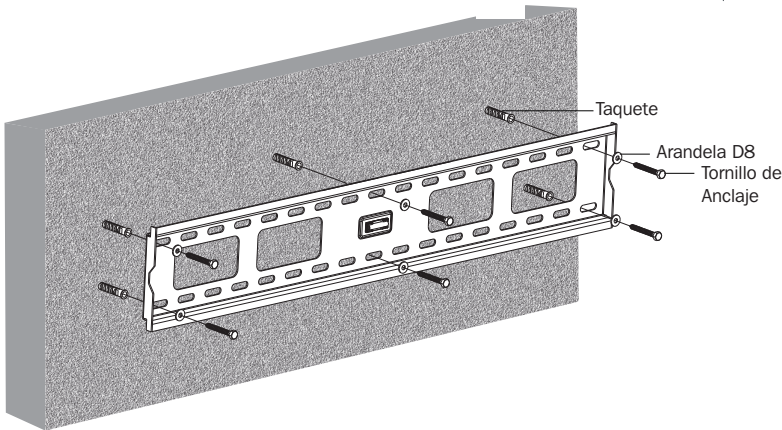
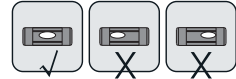
1b. Instalación sobre Ladrillo Sólido y Concreto



1
Marque la posición exacta de los orificios de instalación



2
Barrene los orificios piloto



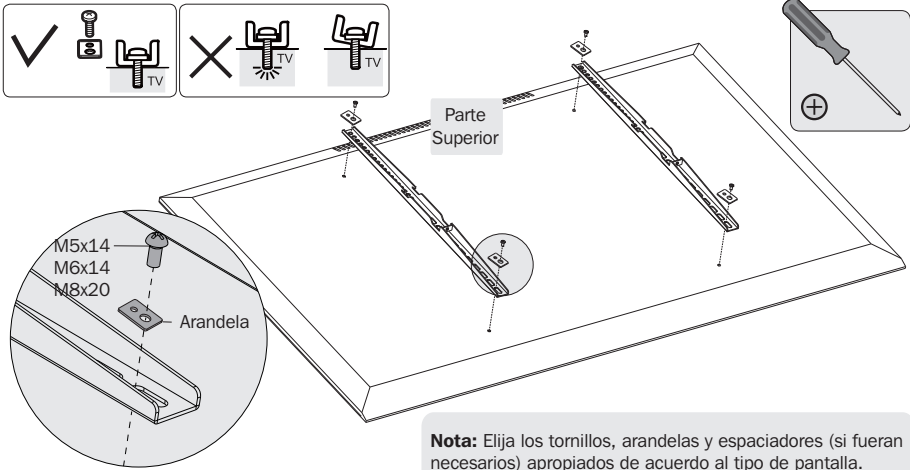
Sujete la placa de pared en la pared

ADVERTENCIA

- Al instalar soportes de pared sobre bloques de hormigón, verifique que el espesor real del concreto sea al menos de 35mm (1-3/8") para el uso de anclas para concreto. ¡No taladre en las uniones de argamasa! Cerciórese de instalar en una parte sólida del bloque, generalmente a 25 mm (1") mínimo desde el lado del bloque. Para barrenar el orificio se sugiere un taladro eléctrico en baja velocidad en vez de un rotomartillo para evitar romper la parte posterior del orificio al encontrar un hueco o cavidad.
- Los instaladores deben verificar que la superficie de apoyo soporte con seguridad la carga combinada del equipo y los accesorios y componentes agregados.

2. Instalación de los Soportes Adaptadores

2-1 Para pantalla con la Parte Posterior Plana

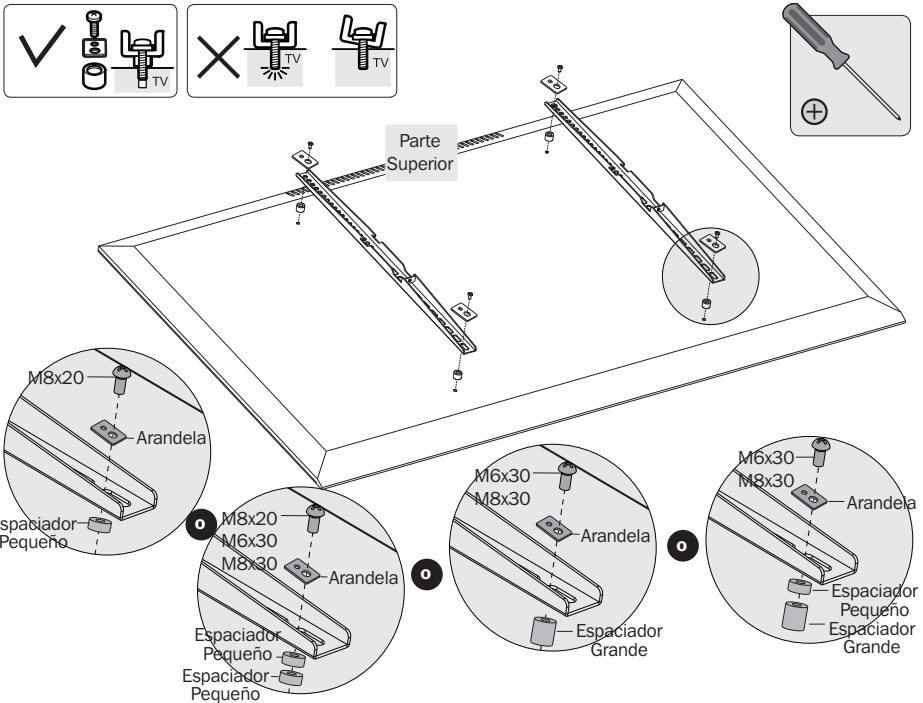


Nota: Elija los tornillos, arandelas y espaciadores (si fueran necesarios) apropiados de acuerdo al tipo de pantalla.

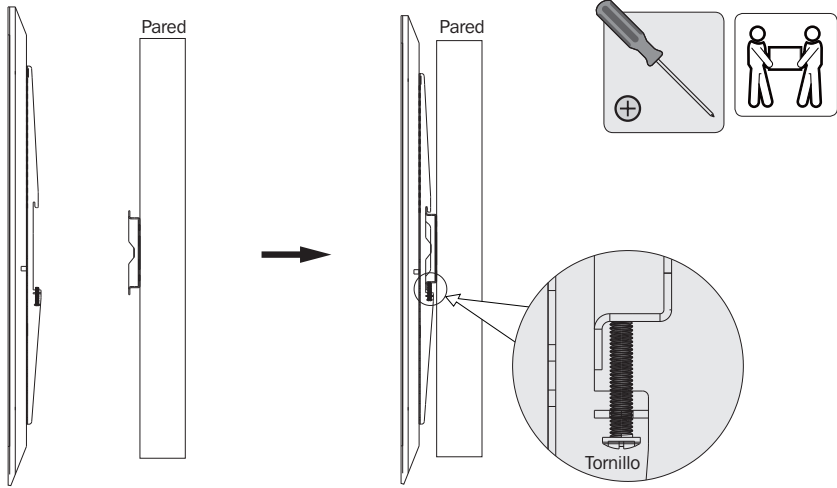
- Coloque los soportes del adaptador tan cerca como sea posible al centro de la pantalla.
- Atomille los soportes del adaptador a la pantalla.

⚠ Apriete todos los tornillos pero no en exceso.

2-2 Para Pantalla con Parte Posterior Cónica o para Acceder a Entradas de A/V



3. Cuelgue la Pantalla en la Placa de Pared



- Antes de soltar la pantalla, asegúrese de que los soportes del adaptador estén firmemente sujetos a la placa de pared.

Mantenimiento

- Compruebe a intervalos regulares (al menos cada tres meses) que el soporte esté seguro para usarse.
- Si tiene alguna pregunta, visite por favor a www.tripplite.com/support.

TRIPP-LITE

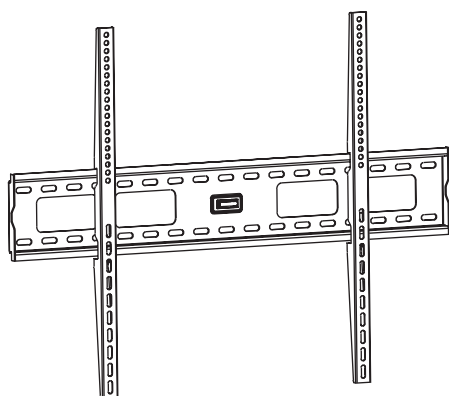


1111 W. 35th Street, Chicago, IL 60609 USA • www.tripplite.com/support

Manuel de l'utilisateur

Montage mural pour écran plat fixe

MODÈLE : DWF4585X



English 1 • Español 8 • Русский 22 • Deutsch 29



MISE EN GARDE : NE PAS EXCÉDER LA CAPACITÉ PONDÉRALE MAXIMUM INDIQUÉE.
DES BLESSURES GRAVES OU DES DOMMAGES MATÉRIELS RISQUENT DE SE PRODUIRE!



200x200/300x300/
400x200/400x400/
600x400/800x400

216 cm
(85 po) MAX



91 kg
(200 lbs)
MAX

TRIPP·LITE



90
YEARS
Manufacturing
Excellence.

1111 W. 35th Street, Chicago, IL 60609 USA • www.tripplite.com/support

Droits d'auteur © 2014 Tripp Lite. Tous droits réservés.

REMARQUE : Lire le manuel d'instructions en entier avant de commencer l'installation et l'assemblage.

AVERTISSEMENT

- Ne pas commencer l'installation avant d'avoir lu et compris les instructions et les avertissements contenus dans le présent manuel. Si vous avez des questions concernant les instructions ou les avertissements, veuillez visiter www.tripplite.com/support.
- Ce support de montage a été conçu pour être installé et utilisé UNIQUEMENT tel que spécifié dans le présent manuel. Une mauvaise installation de ce produit pourrait causer des dommages ou des blessures graves.
- Ce produit ne devrait être installé que par une personne ayant de bonnes aptitudes en mécanique et une expérience de base en construction de même qu'une pleine connaissance du présent manuel.
- S'assurer que la surface d'appui va supporter sans risque la charge combinée de l'équipement et de tout le matériel et composants attachés.
- Si le produit est monté sur des montants muraux en bois, s'assurer que les vis de montage sont ancrées au centre des montants. Il est fortement recommandé d'utiliser un localisateur de montants.
- Toujours faire appel à un assistant ou utiliser de l'équipement de levage mécanique pour soulever et positionner l'équipement sans risque.
- Serrer fermement les vis, mais sans trop serrer. Un serrage excessif risque d'endommager les articles, réduisant considérablement leur résistance à l'arrachement.
- Ce produit est prévu pour être utilisé à l'intérieur uniquement. L'utilisation de ce produit à l'extérieur pourrait entraîner une défaillance du produit et des lésions corporelles.

Garantie

Garantie limitée de 5 ans

Le vendeur garantit que ce produit, s'il est utilisé conformément à toutes les instructions applicables, est exempt de tous défauts de matériaux et de fabrication pour une période de 5 ans à partir de la date d'achat initiale. Si le produit s'avère défectueux en raison d'un vice de matière ou de fabrication au cours de cette période, le vendeur s'engage à réparer ou remplacer le produit, à sa seule discrétion.

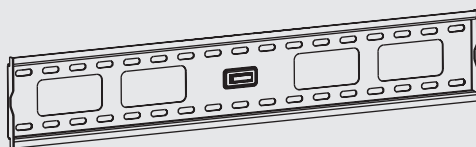
CETTE GARANTIE NE S'APPLIQUE PAS À L'USURE NORMALE OU AUX DOMMAGES RÉSULTANT D'UN ACCIDENT, D'UNE MAUVAISE UTILISATION, D'UN ABUS OU D'UNE NÉGLIGENCE. LE VENDEUR NE DONNE AUCUNE GARANTIE EXPRESSE AUTRE QUE LA GARANTIE EXPRESSÉMENT DÉCRITE DANS LE PRÉSENT DOCUMENT. SAUF DANS LA MESURE INTERDITE PAR LA LOI APPLICABLE, TOUTE GARANTIE IMPLICITE, Y COMPRIS TOUTES LES GARANTIES DE QUALITÉ MARCHANDE OU D'ADAPTATION, SONT LIMITÉES À LA PÉRIODE DE GARANTIE CI-DESSUS ET CETTE GARANTIE EXCLUT EXPRESSÉMENT TOUTS DOMMAGES DIRECTS ET INDIRECTS. (Certains États ne permettent pas de limitations sur la durée d'une garantie implicite, et certains États ne permettent pas l'exclusion ou la limitation des dommages fortuits ou consécutifs, de sorte que les limitations ou exclusions susmentionnées peuvent ne pas s'appliquer à vous. Cette garantie vous donne des droits légaux spécifiques, et vous pouvez avoir d'autres droits qui varient selon la juridiction).

AVERTISSEMENT : L'utilisateur individuel doit prendre soin de déterminer avant l'utilisation si cet appareil est approprié, adéquat et sûr pour l'usage prévu. Puisque les utilisations individuelles sont sujettes à des variations importantes, le fabricant ne fait aucune déclaration ou garantie quant à l'aptitude ou l'adaptation de ces dispositifs pour une application spécifique.

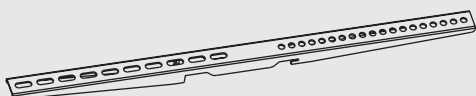
La politique de Tripp Lite en est une d'amélioration continue. Les spécifications sont sujettes à changement sans préavis.

Liste de vérification des composants

IMPORTANT : Veuillez vous assurer d'avoir reçu toutes les pièces conformément à la liste de vérification des composants avant de procéder à l'installation. Si des pièces sont manquantes ou défectueuses, visitez www.tripplite.com/support pour obtenir de l'aide.



Plaque murale (x1)

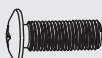


Support d'adaptateur (x2)

Emballage M



M5X14 (x4)



M6X14 (x4)



M8X20 (x4)



M6X30 (x4)



M8X30 (x4)



Rondelle (x4)



Petite entretoise (x8)



Grande entretoise (x4)

Emballage W



Boulon d'ancrage (x6)



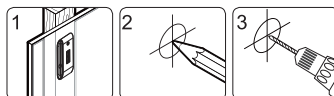
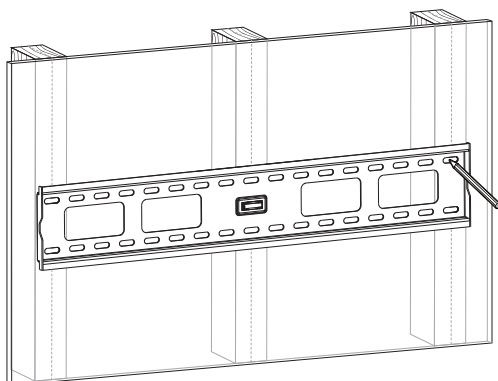
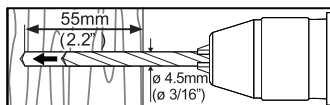
Ancre à béton (x6)



Rondelle D8 (x6)

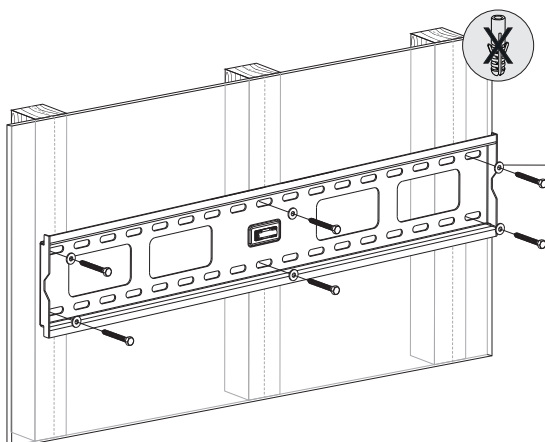
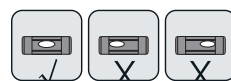
1a. Montage sur des colombages en bois

{Convient pour des colombages espacés de 406 mm (16 po)/450 mm (17,7 po)/600 mm (23,6 po)/610 mm (24 po)}



1 Déterminer et marquer l'emplacement exact des trous de montage

2 Percer des avant-trous

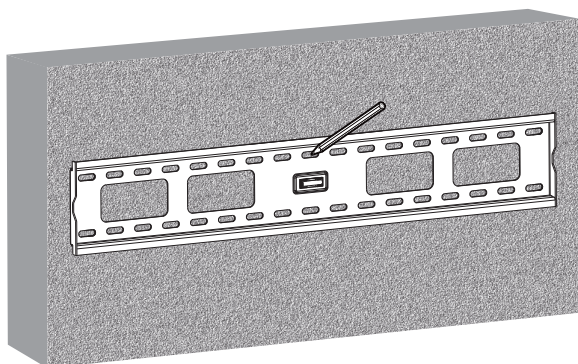
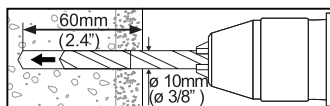
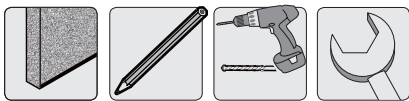


Fixer a plaque murale au mur.

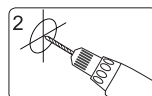
⚠ AVERTISSEMENT

- S'assurer que les vis de montage sont ancrées au centre des montants. Il est fortement recommandé d'utiliser un localisateur de montants.
- Les installateurs sont responsables de fournir la quincaillerie pour tout autre type de situations de montage.
- Les installateurs doivent s'assurer que la surface d'appui va supporter sans risque la charge combinée de l'équipement et de tout le matériel et composants attachés.

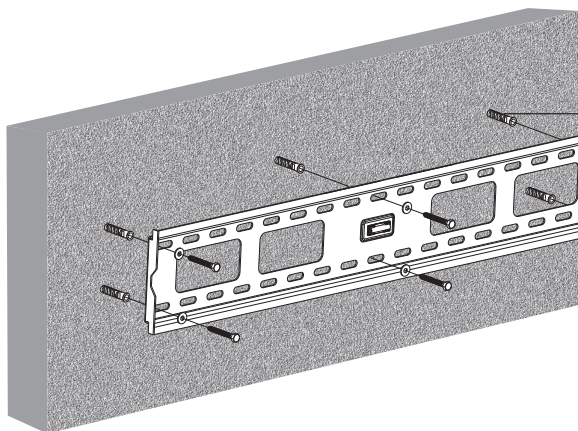
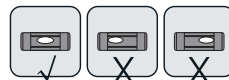
1b. Montage sur de la brique et du béton



1
Marquer l'emplacement exact des trous de montage



2
Percer des avant-trous



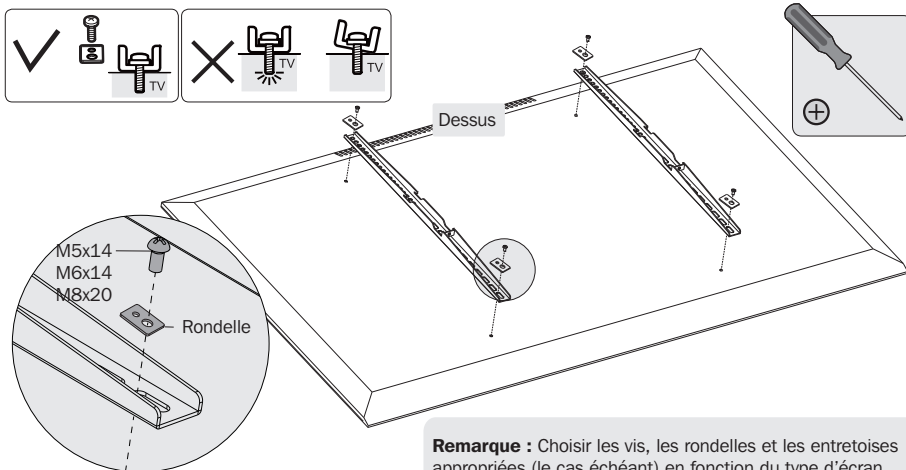
Fixer a plaque murale au mur.

AVERTISSEMENT

- Lorsque les montants muraux sont installés sur des blocs de béton de mâchefer, vérifier que l'épaisseur réelle est d'au moins 35 mm (1-3/8 po) pour utiliser des ancrages à béton. Ne pas percer dans les joints de mortier! S'assurer de monter dans une partie solide du bloc, généralement à au moins 25 mm (1 po) du bord du bloc. Il est recommandé d'utiliser une perceuse électrique, à basse vitesse, pour percer le trou plutôt qu'un marteau afin d'éviter de briser l'arrière du trou en traversant un espace vide ou une cavité.
- Les installateurs doivent s'assurer que la surface d'appui va supporter sans risque la charge combinée de l'équipement et de tout le matériel et composants attachés.

2. Installation des supports d'adaptateur

2-1 Pour les écrans à dos plat



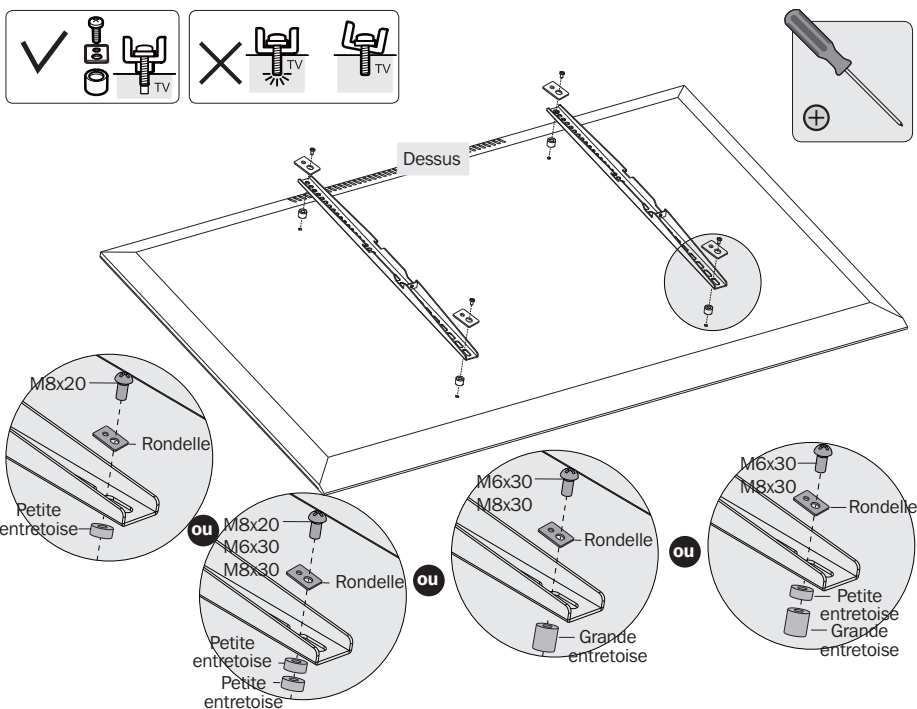
Remarque : Choisir les vis, les rondelles et les entretoises appropriées (le cas échéant) en fonction du type d'écran.

- Positionner les supports d'adaptateur aussi près du centre de l'écran que possible.
- Visser les supports d'adaptateur sur l'écran.

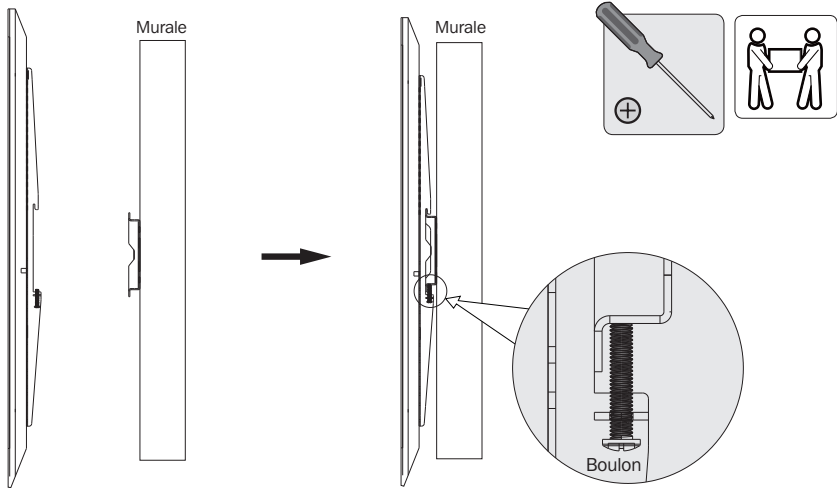


Serrer toutes les vis, mais sans trop serrer.

2-2 Pour les écrans à dos encastré ou entrées d'accès AV



3. Suspending l'écran sur la plaque murale



- Avant de lâcher l'écran, s'assurer que les supports de l'adaptateur sont solidement retenus en place sur la plaque murale.

Entretien

- Vérifier à intervalles réguliers que le support peut être utilisé de façon sûre et sécuritaire (au moins tous les trois mois).
- Veuillez visiter www.tripplite.com/support si vous avez des questions.

TRIPP·LITE

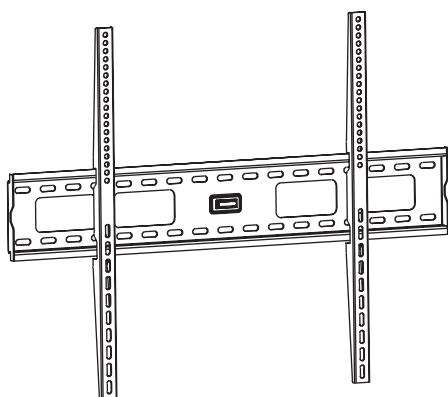


Manufacturing
Excellence.

1111 W. 35th Street, Chicago, IL 60609 USA • www.tripplite.com/support

Руководство пользователя

Неподвижный кронштейн для настенного крепления дисплеев с плоским экраном МОДЕЛЬ: DWF4585X



English 1 • Español 8 • Français 15 • Deutsch 29



ВНИМАНИЕ! НЕ ПРЕВЫШАЙТЕ МАКСИМАЛЬНО ДОПУСТИМЫЙ ВЕС. ЭТО МОЖЕТ ПРИЧИНИТЬ СУЩЕСТВЕННЫЙ ВРЕД ЗДОРОВЬЮ ЛЮДЕЙ ИЛИ МАТЕРИАЛЬНЫЙ УЩЕРБ!



200x200/300x300/
400x200/400x400/
600x400/800x400

216 cm
(85 дюймов) МАКС.



TRIPP·LITE



1111 W. 35th Street, Chicago, IL 60609 USA • www.tripplite.com/support

Охраняется авторским правом © 2014 Tripp Lite. Перепечатка запрещается.

ПРИМЕЧАНИЕ. Перед началом установки и сборки модуля внимательно изучите все разделы руководства.



ВНИМАНИЕ

- Не начинайте установку до тех пор, пока не ознакомитесь со всеми указаниями и предупреждениями, изложенными в настоящем руководстве, и не поймете их смысл. В случае возникновения у вас каких-либо вопросов относительно любых указаний или предупреждений приглашаем вас посетить страницу www.tripplite.com/support.
- Этот монтажный кронштейн предназначен для установки и использования ТОЛЬКО в соответствии с указаниями, изложенными в настоящем руководстве. Неправильная установка данного модуля может привести к причинению материального ущерба или существенного вреда здоровью людей.
- Установка данного изделия должна производиться только специалистом с достаточной технической квалификацией и базовыми навыками строительства, в полной мере понимающим смысл информации, изложенной в настоящем руководстве.
- Убедитесь в том, что опорная поверхность с запасом выдержит суммарную нагрузку, создаваемую оборудованием и всеми входящими в комплект деталями оснастки и другими компонентами.
- В случае монтажа с креплением к деревянным элементам стенового каркаса следует обеспечить ввертывание крепежных винтов по центру таких элементов. В этом случае рекомендуется использование детектора неоднородностей.
- Для безопасного подъема и надлежащего размещения оборудования обязательно обращайтесь за помощью или пользуйтесь механическими грузоподъемными средствами.
- Винты следует затягивать плотно, но не перетягивая их. Перетягивание крепежных винтов может привести повреждению элементов, что значительно ухудшит прочность крепления.
- Данное изделие предназначено для использования только в закрытых помещениях. Использование данного изделия на открытом воздухе может привести к его выходу из строя и причинению вреда здоровью людей.

Гарантийные обязательства

Условия 5-летней ограниченной гарантии

Продавец гарантирует отсутствие изначальных дефектов материала или изготовления в течение 5 лет с момента первой покупки данного изделия при условии его использования в соответствии со всеми применимыми к нему указаниями. В случае проявления каких-либо дефектов материала или изготовления в течение указанного периода Продавец осуществляет ремонт или замену данного изделия исключительно по своему усмотрению.

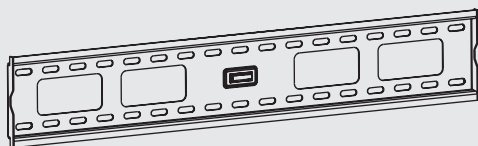
ДЕЙСТВИЕ НАСТОЯЩЕЙ ГАРАНТИИ НЕ РАСПРОСТРАНЯЕТСЯ НА СЛУЧАИ ЕСТЕСТВЕННОГО ИЗНОСА ИЛИ ПОВРЕЖДЕНИЯ В РЕЗУЛЬТАТЕ АВАРИИ, НЕНАДЛЕЖАЩЕГО ИСПОЛЬЗОВАНИЯ, НАРУШЕНИЯ ПРАВИЛ ЭКСПЛУАТАЦИИ ИЛИ ХАЛАТНОСТИ. ПРОДАВЕЦ НЕ ПРЕДОСТАВЛЯЕТ НИКАКИХ ЯВНО ВЫРАЖЕННЫХ ГАРАНТИЙ ЗА ИСКЛЮЧЕНИЕМ ПРЯМО ИЗЛОЖЕННОЙ В НАСТОЯЩЕМ ДОКУМЕНТЕ. ЗА ИСКЛЮЧЕНИЕМ СЛУЧАЕВ, ЗАПРЕЩЕННЫХ ДЕЙСТВУЮЩИМ ЗАКОНОДАТЕЛЬСТВОМ, ВСЕ ПОДРАЗУМЕВАЕМЫЕ ГАРАНТИИ, ВКЛЮЧАЯ ВСЕ ГАРАНТИИ ПРИГОДНОСТИ ДЛЯ ПРОДАЖИ ИЛИ ИСПОЛЬЗОВАНИЯ ПО НАЗНАЧЕНИЮ, ОГРАНИЧЕНЫ ПО ПРОДОЛЖИТЕЛЬНОСТИ ДЕЙСТВИЯ ВЫШЕУКАЗАННЫМ ГАРАНТИЙНЫМ СРОКОМ; КРОМЕ ТОГО, ИЗ НАСТОЯЩЕЙ ГАРАНТИИ ЯВНЫМ ОБРАЗОМ ИСКЛЮЧАЮТСЯ ВСЕ ПОБОЧНЫЕ, СЛУЧАЙНЫЕ И КОСВЕННЫЕ УБЫТКИ. (В некоторых штатах не допускается введение ограничений на продолжительность действия тех или иных подразумеваемых гарантий, а в некоторых - исключение или ограничение размера побочных или косвенных убытков. В этих случаях вышеизложенные ограничения или исключения могут на вас не распространяться. Настоящая гарантия предоставляет вам конкретные юридические права, а набор других ваших прав может быть различным в зависимости от юрисдикции).

ВНИМАНИЕ! До начала использования данного устройства пользователь должен убедиться в том, что оно является пригодным, соответствующим или безопасным для предполагаемого применения. В связи с большим разнообразием конкретных применений производитель не дает каких-либо заверений или гарантий относительно пригодности данных изделий для какого-либо конкретного применения или их соответствия каким-либо конкретным требованиям.

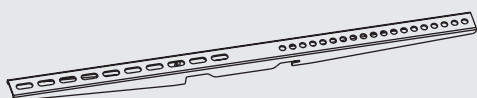
Компания Tripp Lite постоянно совершенствует свою продукцию. В связи с этим возможно изменение технических характеристик без предварительного уведомления.

Перечень комплектации

ВНИМАНИЕ! Перед началом установки убедитесь в том, что вами получены все детали согласно перечню комплектации. В случае отсутствия или повреждения каких-либо деталей обратитесь за помощью на страницу www.tripplite.com/support.



Пластина для крепления к стене (x1)



Переходный кронштейн (x2)

Упаковочный комплект M



M5X14 (x4)



M6X14 (x4)



M8X20 (x4)



M6X30 (x4)



M8X30 (x4)



Шайба (x4)



Малая прокладка (x8)

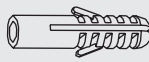


Большая прокладка (x4)

Упаковочный комплект W



Анкерный болт (x6)



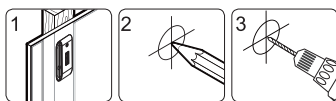
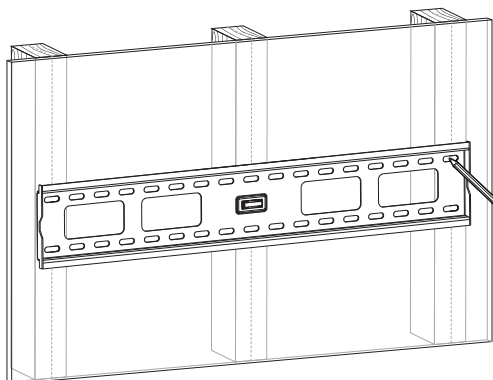
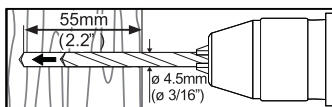
Анкер для бетона (x6)



Шайба D8 (x6)

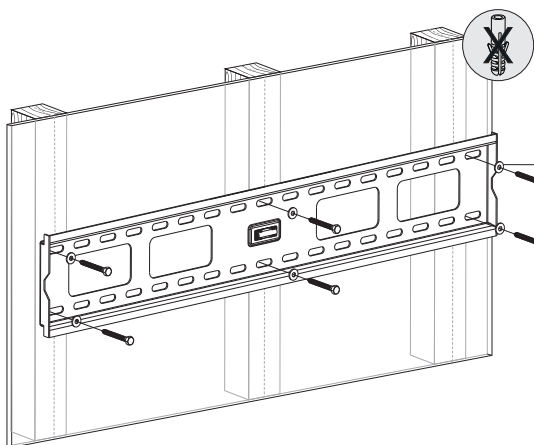
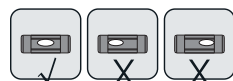
1а. Монтаж на стене с деревянным каркасом

{Подходит для каркаса с шагом 406 мм / 450 мм / 600 мм / 610 мм}



Определите и разметьте точное местоположение монтажных отверстий

Высверлите направляющие отверстия

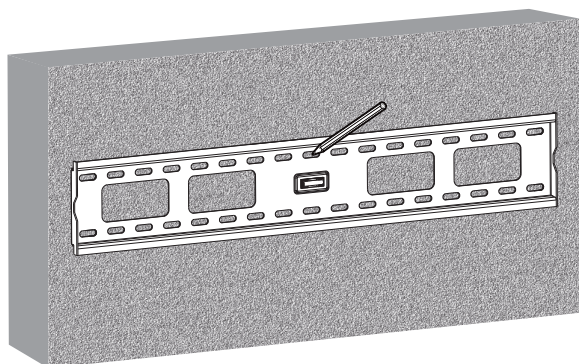
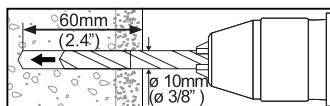
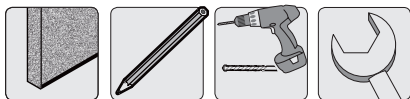


Привинтите крепежную пластину к стене

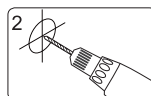
ВНИМАНИЕ

- Необходимо обеспечить свертывание крепежных винтов по центру элементов каркаса. С этой целью настоятельно рекомендуется использование детектора неоднородностей.
- Ответственность за обеспечение подходящей крепежной оснастки для других способов монтажа возлагается на установщика.
- Установщик обязан убедиться в том, что опорная поверхность с запасом выдержит суммарную нагрузку, создаваемую оборудованием и всеми входящими в комплект деталями оснастки и другими компонентами.

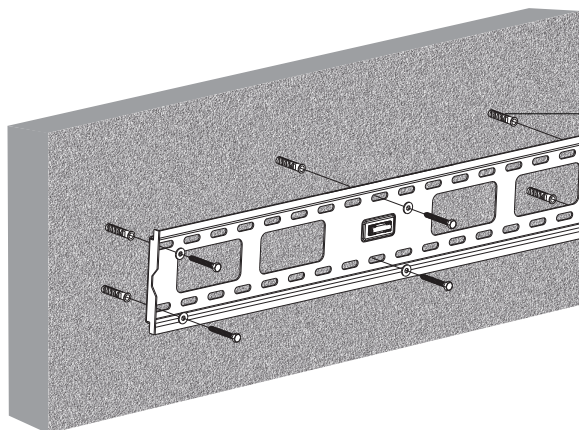
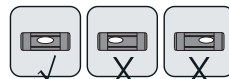
1в. Крепление к сплошному кирпичу или бетону



1
Определите и разметьте точное местоположение монтажных отверстий



2
Высверлите направляющие отверстия



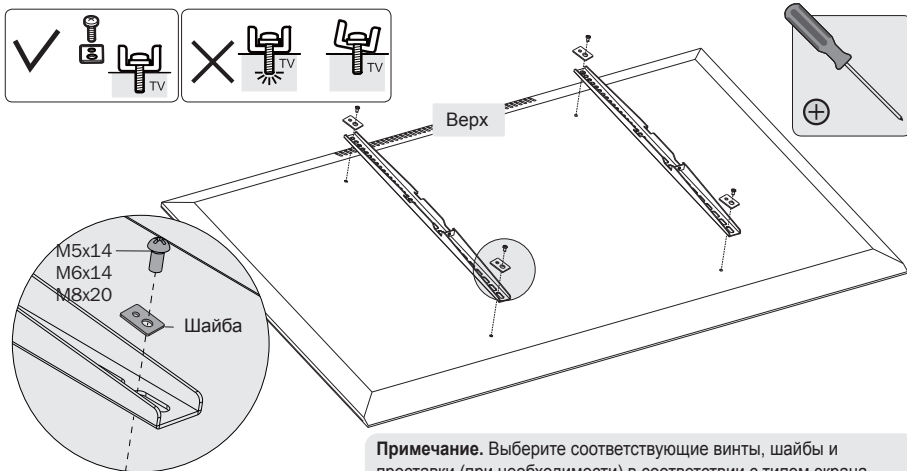
Привинтите крепежную пластину к стене

ВНИМАНИЕ

- При креплении кронштейнов для настенного монтажа к шлакобетонному блоку убедитесь в том, что фактическая толщина бетона составляет не менее 35 мм, что позволит использовать анкеры для бетона. Не высверливайте отверстия в швах, заполненных строительным раствором! Проследите за тем, чтобы крепление производилось к твердой части блока, т.е. на расстоянии, как правило, не менее 25 мм от его боковой поверхности. Во избежание разрушения задней стенки отверстия при попадании в карман или полость во время сверления рекомендуется использовать электродрель с настройкой на низкие обороты вместо перфоратора.
- Установщик обязан убедиться в том, что опорная поверхность с запасом выдержит суммарную нагрузку, создаваемую оборудованием и всеми входящими в комплект деталями оснастки и другими компонентами.

2. Установка переходных кронштейнов

2-1 Для плоского заднего экрана



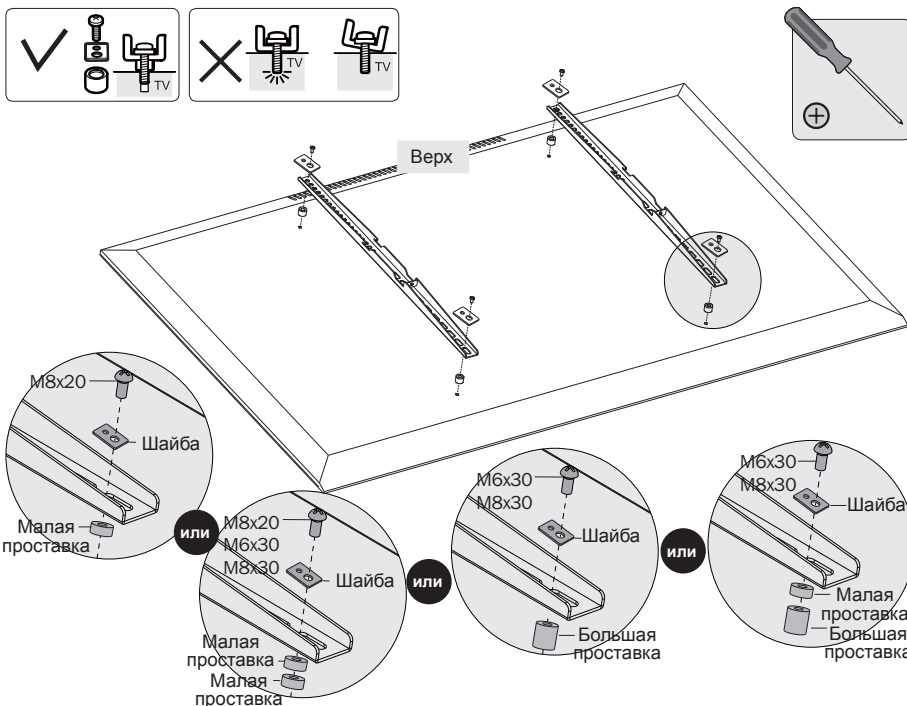
Примечание. Выберите соответствующие винты, шайбы и проставки (при необходимости) в соответствии с типом экрана.

- Примечание. Выберите соответствующие винты, шайбы и проставки (при необходимости) в соответствии с типом экрана.
- Привинтите переходные кронштейны к дисплею.

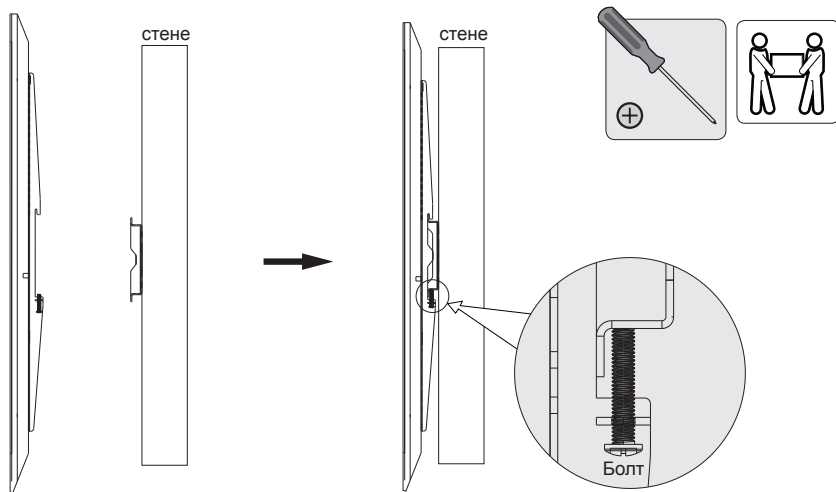


Затяните все винты, не перетягивая их.

2-2 Для заднего экрана, установленного заподлицо, или для получения доступа к разъемам аудио-/видеохода



3. Повесьте дисплей на пластину для крепления к стене



- Прежде чем опускать дисплей, убедитесь в том, что переходные кронштейны надежно привернуты к пластине для крепления к стене.

Техническое обслуживание

- Регулярно (не реже, чем раз в три месяца) проверяйте надежность крепления кронштейна и безопасность его использования.
- В случае возникновения каких-либо вопросов приглашаем вас посетить страницу www.tripplite.com/support.

TRIPP·LITE

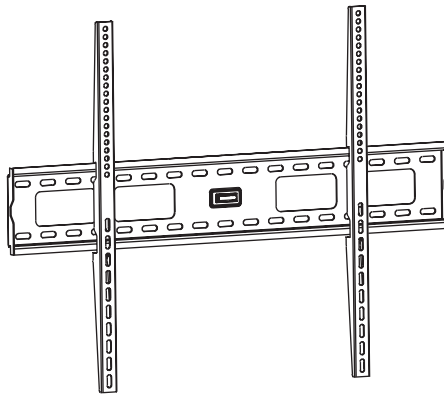


1111 W. 35th Street, Chicago, IL 60609 USA • www.tripplite.com/support

Benutzerhandbuch

Feste Wandhalterung für Flachbildschirme

MODELL: DWF4585X



English 1 • Español 8 • Français 15 • Русский 22



ACHTUNG: DAS ANGEGEBENE MAXIMALGEWICHT DARF NICHT ÜBERSCHRITTEN WERDEN. ES KÖNNEN SCHWERE KÖRPERVERLETZUNGEN ODER ERHEBLICHE SACHSCHÄDEN EINTRETEN!



200x200/300x300/
400x200/400x400/
600x400/800x400

216 cm
(85 Zoll) MAX



TRIPP·LITE



1111 W. 35th Street, Chicago, IL 60609 USA • www.tripplite.com/support

Copyright © 2014 Tripp Lite. Alle Rechte vorbehalten.

HINWEIS: Lesen Sie das gesamte Handbuch, bevor Sie mit der Installation und Montage beginnen.

WARNUNG

- Beginnen Sie mit der Installation erst, nachdem Sie die Anweisungen und Warnungen in diesem Handbuch gelesen und verstanden haben. Falls Sie Fragen bezüglich der Anweisungen oder Warnungen haben, besuchen Sie www.triplite.com/support.
- Die Halterung sollte nur wie in diesem Handbuch angegeben installiert und verwendet werden. Die unsachgemäße Installation dieses Produkts kann zu Sachschäden oder schweren Verletzungen führen.
- Das Produkt sollte nur von jemandem mit technischen Kenntnissen installiert werden, der über grundlegende Montageerfahrung verfügt und dieses Handbuch versteht
- Stellen Sie sicher, dass die verwendete Montagefläche das Gewicht des Geräts einschließlich des zugehörigen Materials und aller angebrachten Komponenten tragen kann.
- Stellen Sie bei der Montage an Holzwandbalken sicher, dass die Befestigungsschrauben in der Mitte der Balken verankert sind. Wir empfehlen die Verwendung eines Balkensuchers.
- Verwenden Sie eine mechanische Hebevorrichtung, um das Gerät sicher anzuheben und zu positionieren.
- Ziehen Sie die Schrauben fest, aber überdrehen Sie diese nicht. Das Überdrehen kann die Elemente beschädigen und die Haltekraft erheblich verringern.
- Dieses Produkt ist nur zur Verwendung in geschlossenen Räumen bestimmt. Die Verwendung des Produkts im Freien kann zu Fehlfunktionen und Verletzungen führen.

Garantie

5-Jahres-Garantie

Der Verkäufer garantiert für einen Zeitraum von fünf Jahren ab Kaufdatum, dass das Produkt weder Material- noch Herstellungsfehler aufweist, wenn es gemäß aller zutreffenden Anweisungen verwendet wird. Wenn das Produkt in diesem Zeitraum Material- oder Herstellungsfehler aufweist, kann der Verkäufer diese Fehler nach eigenem Ermessen beheben oder das Produkt ersetzen.

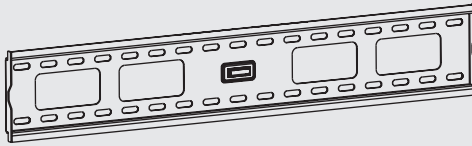
DIE NORMALE ABNUTZUNG ODER BESCHÄDIGUNGEN AUFGRUND VON UNFÄLLEN, MISSBRAUCH ODER UNTERLASSUNG WERDEN VON DIESER GARANTIE NICHT GEDECKT. AUSSER DEN NACHSTEHEND AUSDRÜCKLICH DARGELEGTEN GARANTIEBEDINGUNGEN ÜBERNIMMT DER VERKÄUFER KEINERLEI GARANTIE. AUSSER WENN VON DEN GÜLTIGEN GESETZEN UNTERSAGT, SIND ALLE IMPLIZIERTEN GARANTIEEN, EINSCHLIESSLICH ALLE GARANTIEEN FÜR DIE GEBRAUCHSTAUGLICHKEIT ODER EIGNUNG AUF DIE OBEN FESTGELEGTE GARANTIEDAUER BESCHRÄNKT. DIESE GARANTIE SCHLIESST AUSDRÜCKLICH ALLE FOLGESCHÄDEN UND BEILÄUFIG ENTSTANDENEN SCHÄDEN AUS. (Da einige Länder den Ausschluss oder die Beschränkung von Folgeschäden oder beiläufig entstandenen Schäden sowie den Ausschluss von implizierten Garantien oder die zeitliche Beschränkung einer implizierten Garantie untersagen, sind die oben genannten Beschränkungen für Sie möglicherweise nicht zutreffend. Diese Garantie gibt Ihnen bestimmte Rechte. Sie haben jedoch möglicherweise andere Rechte, die abhängig von der Gerichtsbarkeit variieren können.)

WARNUNG: Der Benutzer muss vor der Verwendung überprüfen, ob das Gerät für den beabsichtigten Zweck geeignet und angemessen ist und ob der Einsatz sicher ist. Da die Anwendungen variieren können, übernimmt der Hersteller keine Garantie bezüglich der Eignung dieser Geräte für einen bestimmten Verwendungszweck.

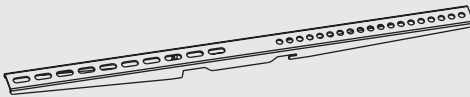
Tripp Lite hat den Grundsatz, sich kontinuierlich zu verbessern. Spezifikationen können ohne Ankündigung geändert werden.

Komponentenliste

WICHTIG: Überprüfen Sie, ob Sie alle in der Komponentenliste aufgeführten Teile erhalten haben, bevor Sie mit der Installation beginnen. Wenn Teile beschädigt oder nicht vorhanden sind, besuchen Sie www.tripplite.com/support.



Wandplatte (x1)

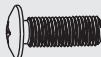


Adapterhalterung (x2)

Paket M



M5X14 (x4)



M6X14 (x4)



M8X20 (x4)



M6X30 (x4)



M8X30 (x4)



Unterlegscheibe (x4)

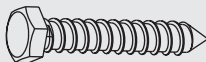


Kleiner Abstandhalter (x8)



Großer Abstandhalter (x4)

Paket W



Ankerbolzen (x6)



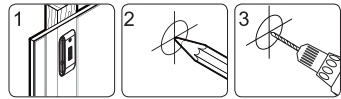
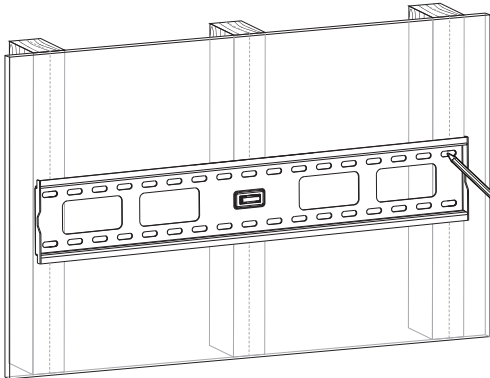
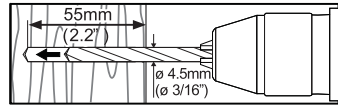
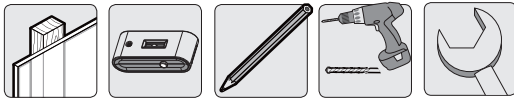
Betonanker (x6)



D8 Unterlegscheibe (x6)

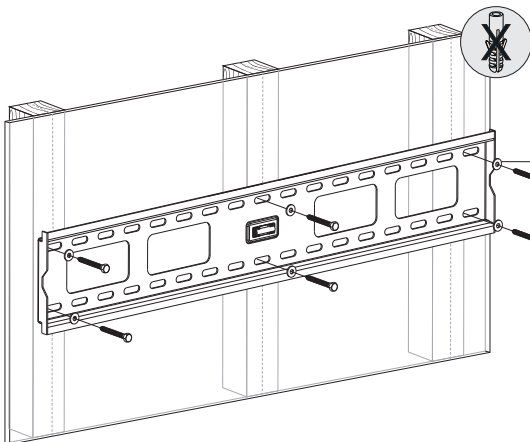
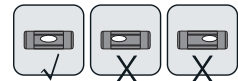
1a. Wandbefestigung für Holzbalken

{Für 406 mm (16") / 450 mm (17,7") / 600 mm (23,6") / 610 mm (24") Balken}



Suchen und markieren Sie die genaue Position der Befestigungslöcher

Bohren Sie die Führungslöcher



D8 Unterlegscheibe
Ankerbolzen

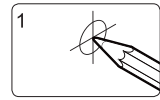
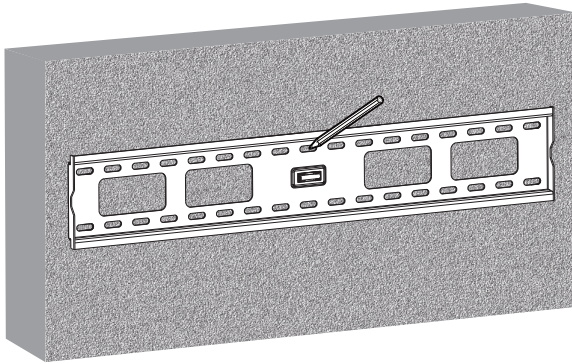
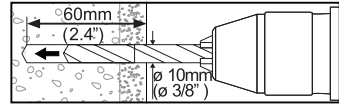
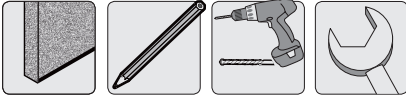


Die Wandplatte an der Wand befestigen

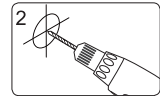
! WARNUNG

- Stellen Sie sicher, dass die Befestigungsschrauben in der Mitte der Balken verankert sind. Wir empfehlen die Verwendung eines Balkensuchers.
- Für andere Befestigungsarten muss das Material vom Monteur bereitgestellt werden.
- Der Monteur muss sicherstellen, dass die verwendete Montagefläche das Gesamtgewicht des Geräts sowie das zugehörige Material und die zugehörigen Komponenten tragen kann.

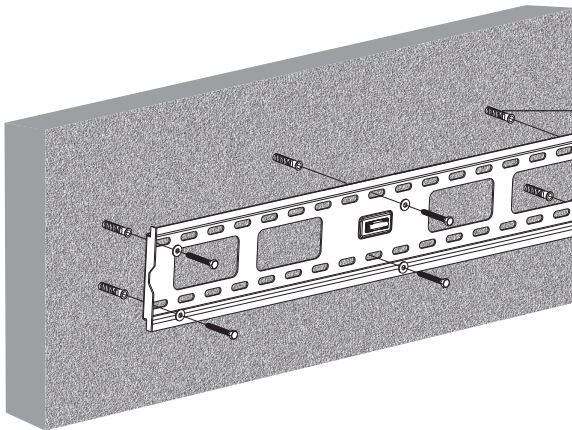
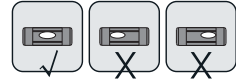
1b. Montieren an Vollziegel und Beton



Suchen und markieren Sie die genaue Position der Befestigungslöcher



Bohren Sie die Führungslöcher



Betonanker
D8
Unterlegscheibe
Ankerbolzen



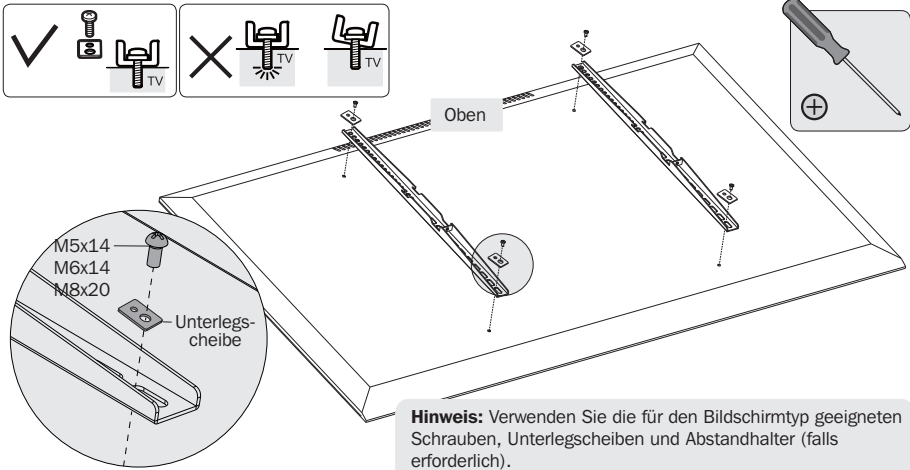
Die Wandplatte an der Wand befestigen

WARNUNG

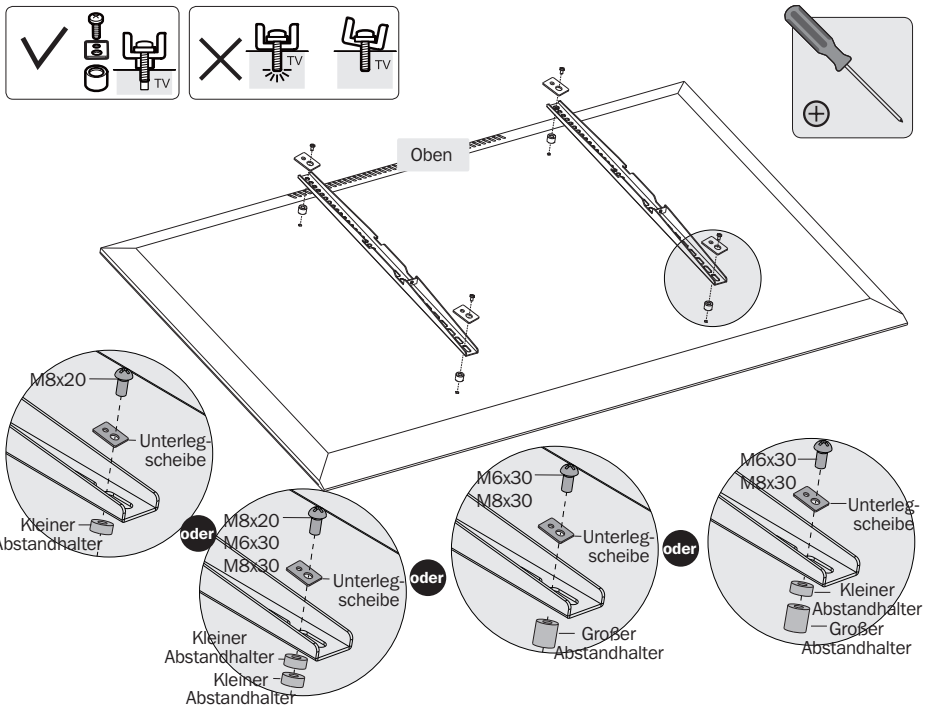
- Bei der Installation der Wandhalterung auf Betonschalstein muss der Beton mindestens 35 mm (1-3/8 Zoll) dick sein, um Betonanker zu verwenden. Bohren Sie nicht in Mörtelfugen! Die Halterung muss auf einem Massivteil des Blocks angebracht werden, normalerweise mindestens 25 mm (1 Zoll) von der Blockkante entfernt. Verwenden Sie zum Bohren des Lochs eine Bohrmaschine mit einer geringen Umdrehungseinstellung anstatt eines Bohrhammers, um das Ausbrechen der Rückseite bei einem Hohlraum zu vermeiden.
- Der Monteur muss sicherstellen, dass die verwendete Montagefläche das Gesamtgewicht des Geräts einschließlich des zugehörigen Materials und aller angebrachten Komponenten tragen kann.

2. Installieren der Adapterhalterungen

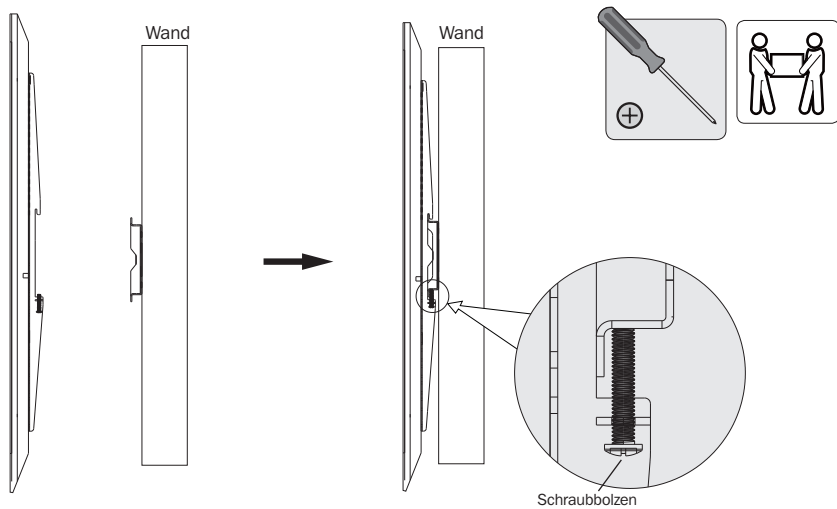
2-1 Für flache Hinterfolien



2-2 Für versenkte Hinterfolie oder den Zugriff auf A/V-Eingänge



3. Den Bildschirm in die Wandplatte einhängen



- Stellen Sie vor dem Loslassen des Bildschirms sicher, dass die Adapterhalterungen sicher an der Wandplatte befestigt sind.

Wartung

- Stellen Sie in regelmäßigen Abständen (mindestens alle drei Monate) sicher, dass die Klammer sicher angebracht ist.
- Falls Sie Fragen haben, besuchen Sie www.tripplite.com/support.



1111 W. 35th Street, Chicago, IL 60609 USA • www.tripplite.com/support