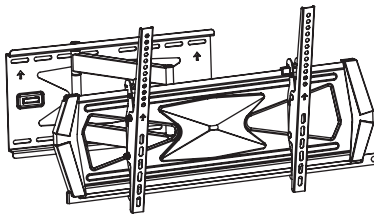


# Owner's Manual

## Full-Motion Wall Mount for Flat or Curved Screens – Security Version

Model: DWMSC3780MUL



Español 11 • Français 21 • Русский 31 • Deutsch 41

### PROTECT YOUR INVESTMENT!

Register your product for quicker service and ultimate peace of mind.  
You could also win an ISOBAR6ULTRA surge protector—a \$100 value!  
[www.triplite.com/warranty](http://www.triplite.com/warranty)



CAUTION: DO NOT EXCEED MAXIMUM LISTED WEIGHT CAPACITY. SERIOUS INJURY OR PROPERTY DAMAGE MAY OCCUR!



300 x 300 / 400 x 200 /  
400 x 400 / 600 x 400 /  
800 x 400

80"  
MAX



# TRIPP-LITE



1111 W. 35th Street, Chicago, IL 60609 USA • [www.triplite.com/support](http://www.triplite.com/support)

Copyright © 2018 Tripp Lite. All rights reserved.

**NOTE:** Read the entire instruction manual before you start assembly and installation.

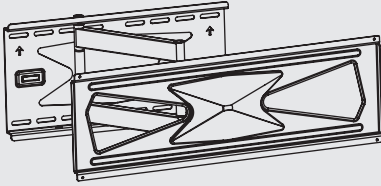


## **WARNING**

- Do not begin the installation until you have read and understood the instructions and warnings contained in this manual. If you have any questions regarding any of the instructions or warnings, please visit [www.tripplite.com/support](http://www.tripplite.com/support)
- This mounting bracket was designed to be installed and utilized **ONLY** as specified in this manual. Improper installation of this product may cause damage or serious injury.
- This product should only be installed by someone of good mechanical ability, with basic building experience and a full understanding of this instruction manual.
- Make sure that the mounting surface can safely support the combined load of the equipment and all attached hardware and components.
- If mounting to wood wall studs, make sure that mounting screws are anchored into the center of the studs. The use of a stud finder is highly recommended.
- Always use an assistant or mechanical lifting equipment to safely lift and position equipment.
- Tighten screws firmly, but do not over-tighten. Over-tightening screws can damage the items, greatly reducing their holding power.
- This product is intended for indoor use only. Using this product outdoors could lead to product failure and personal injury.

## Component Checklist

**IMPORTANT:** Ensure that you have received all parts according to the component checklist prior to installing. If any parts are missing or faulty, visit [www.triplite.com/support](http://www.triplite.com/support) for service.



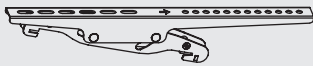
Wall Plate (x1)

**A**



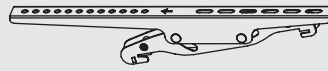
Security Bar (x1)

**B**



Left Adapter Bracket (x1)

**C**



Right Adapter Bracket (x1)

**D**



Anti-Skid Block (x2)

**E**



End Cap (x2)

**F**



End Cap Screws (x4)

**G**



Wall Plate Level (x1)

**H**



Combination Lock (x1)

**I**

### Package M



M5 x 14 Screw (x4)

**M-A**



M6 x 14 Screw (x4)

**M-B**



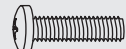
M8 x 20 Screw (x4)

**M-E**



M6 x 30 Screw (x4)

**M-D**



M8 x 30 Screw (x4)

**M-E**



Washer (x4)

**M-F**



Small Spacer (x8)

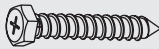
**M-G**



Big Spacer (x4)

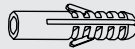
**M-H**

### Package W



Anchor Bolt (x5)

**W-A**



Concrete Anchor (x5)

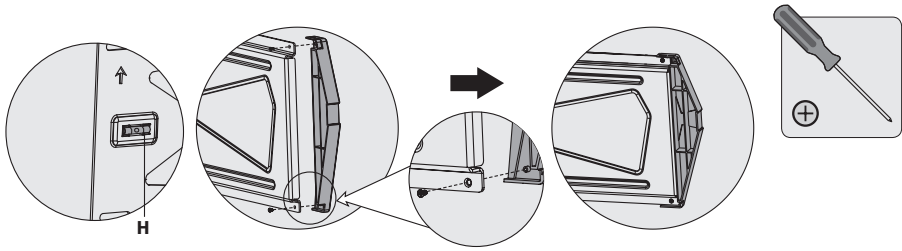
**W-B**



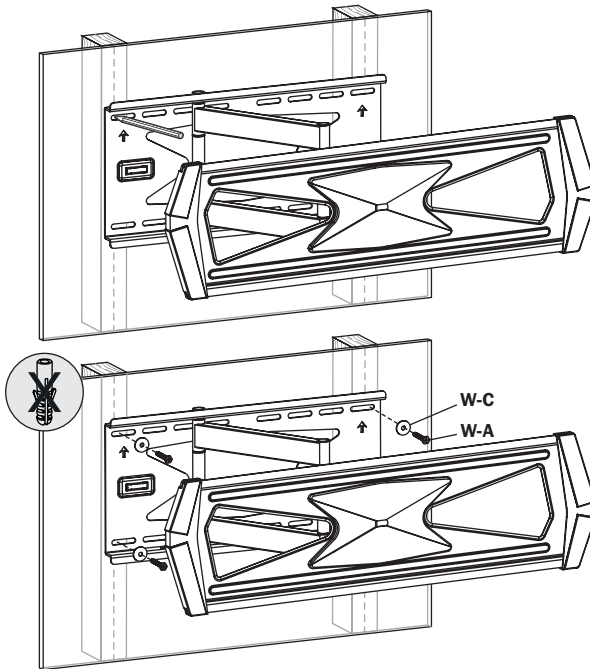
20 mm Washer (x5)

**W-C**

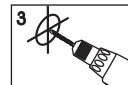
## 1. Assemble the Wall Plate



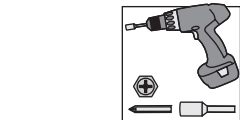
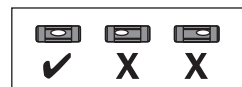
## 2A. Mount on Wood Stud Wall



1 Find and mark the exact location of mounting holes



3 Drill pilot holes

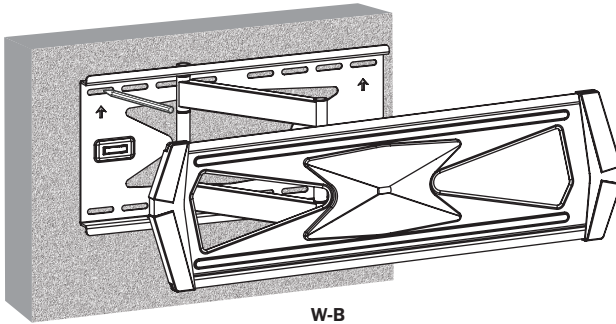
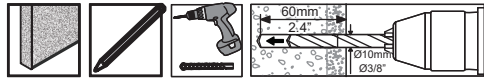


Screw the assembled wall plate onto the wall

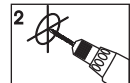
### WARNING

- Make sure that mounting screws are anchored into the center of the studs. Use of a stud finder is highly recommended.
- Installers are responsible to provide hardware for other types of mounting situations.
- Installers must verify that the supporting surface will safely support the combined load of the equipment and all attached hardware and components.

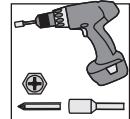
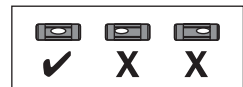
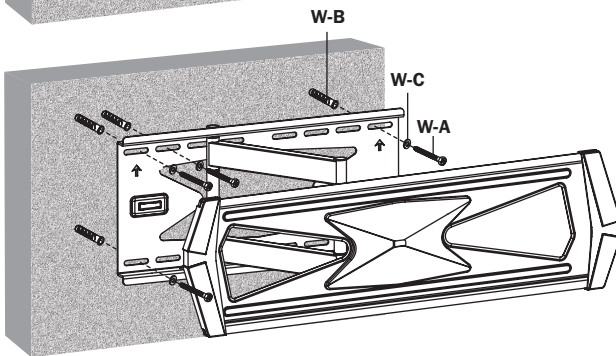
## 2B. Mount on Solid Brick and Concrete Block



Find and mark the exact location of mounting holes



Drill pilot holes



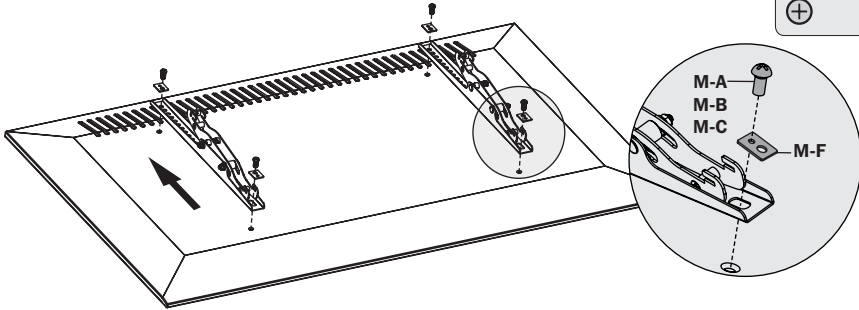
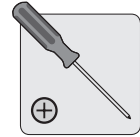
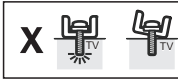
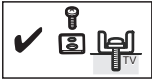
Screw the assembled wall plate onto the wall

### WARNING

- When installing wall mounts onto a concrete masonry unit (also known as a CMU or “cinder block”), verify that the actual concrete thickness is at least 35 mm (1-3/8”) in order to hold the concrete anchors. **DO NOT DRILL INTO MORTAR JOINTS!** Be sure to mount the assembled wall-mount plate with the included concrete anchors, washers and anchor bolts onto solid sections of the blocks. The solid sections can generally be found 25 mm (1”) toward the middle of the block from either end. An electric drill on a slow setting is suggested to drill the hole rather than a hammer drill so as to avoid breaking out the back of the hole when entering a hollow section.
- Installers must verify that the supporting surface will safely support the combined load of the equipment and all attached hardware and components.

### 3. Install Adapter Brackets

#### 3-1 For Flat Back Screen

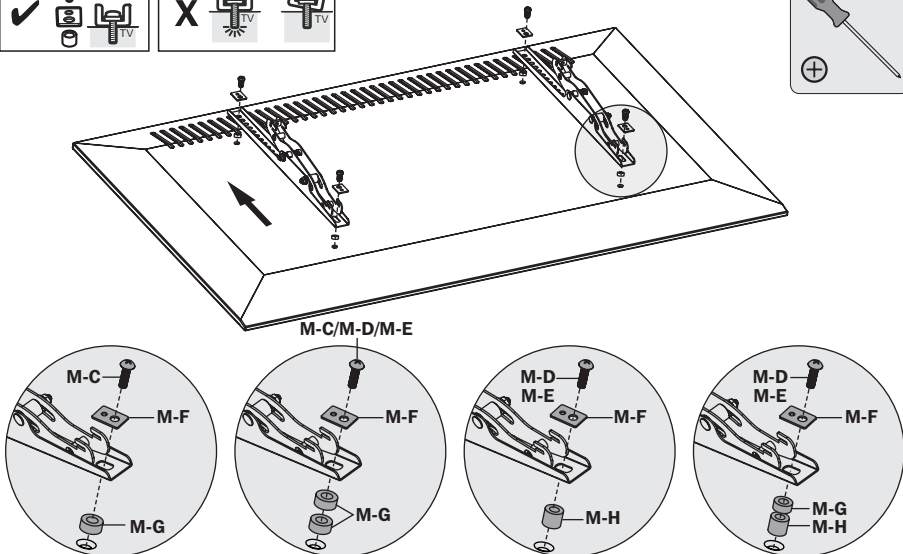
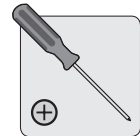
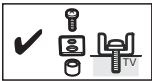


**Note:** Choose appropriate screws, washers and spacers (if necessary) according to the type of screen.

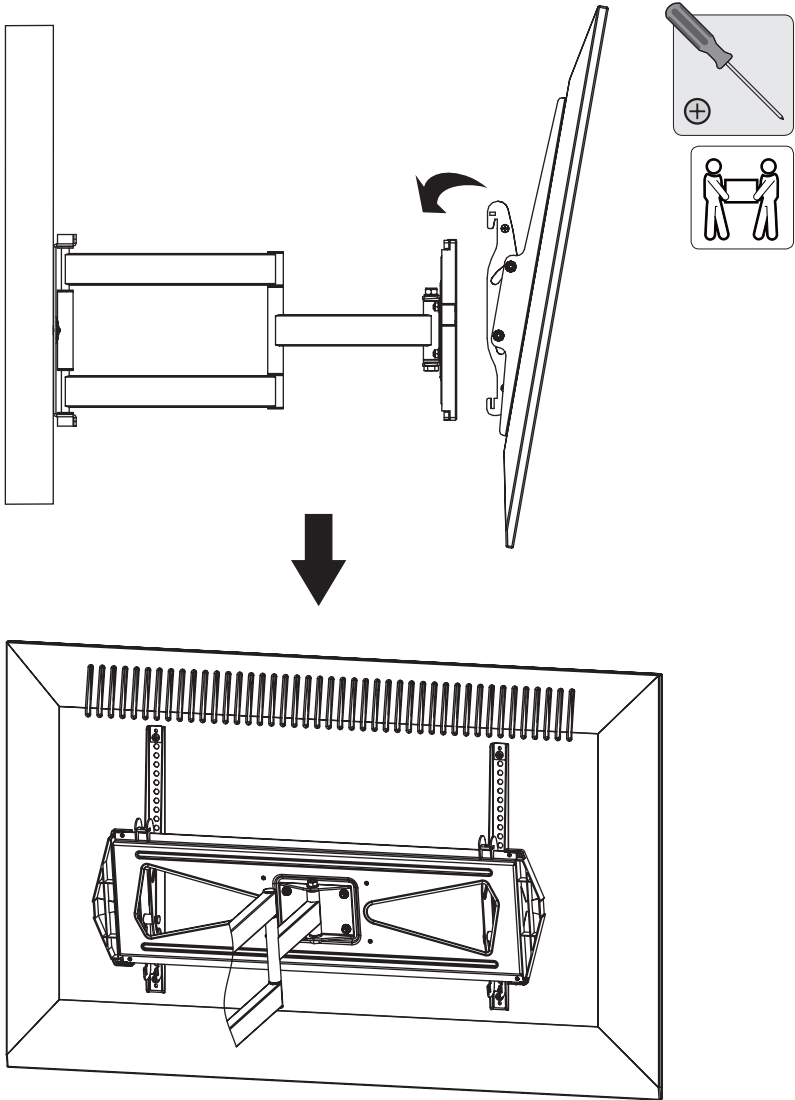
- Position the adapter brackets as close as possible to the center of the display.
- Screw the adapter brackets onto the display.

**⚠️ Firmly secure all screws. Do not over-tighten.**

#### 3-1 For Curved Screen

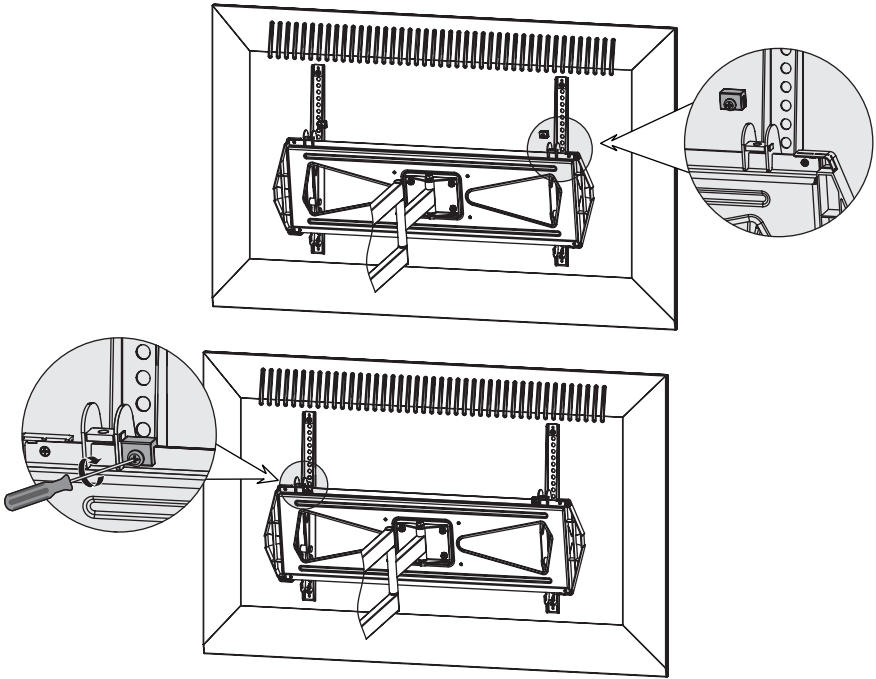


#### 4. Hang Display onto the Wall Plate



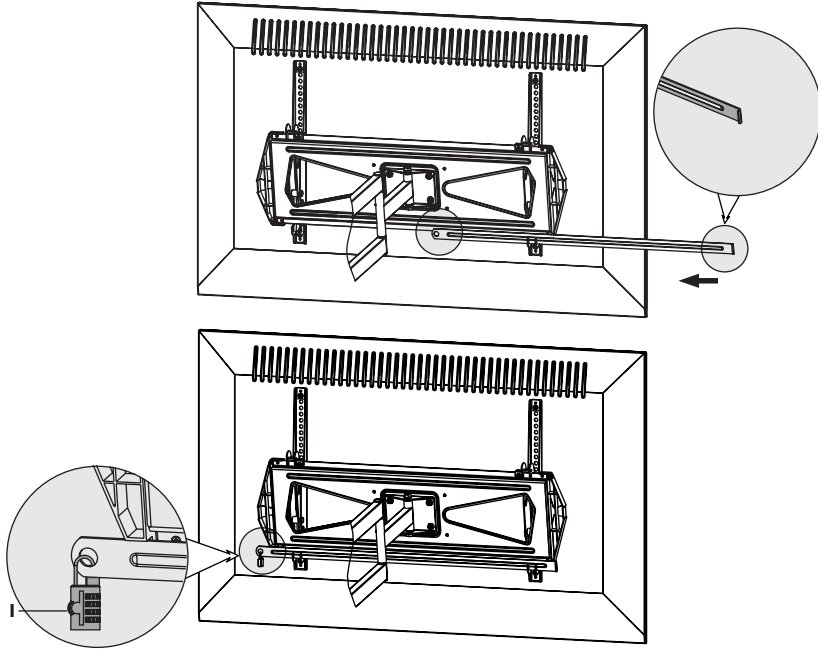
- Using an assistant or mechanical lifting equipment, hook the display with attached adapter brackets over the top of the mounted wall plate.
- Push the safety clamps on the bottom of the adapter brackets upward and tighten the two screws to lock each bracket to the wall plate.

## 5. Attach Anti-Skid Block

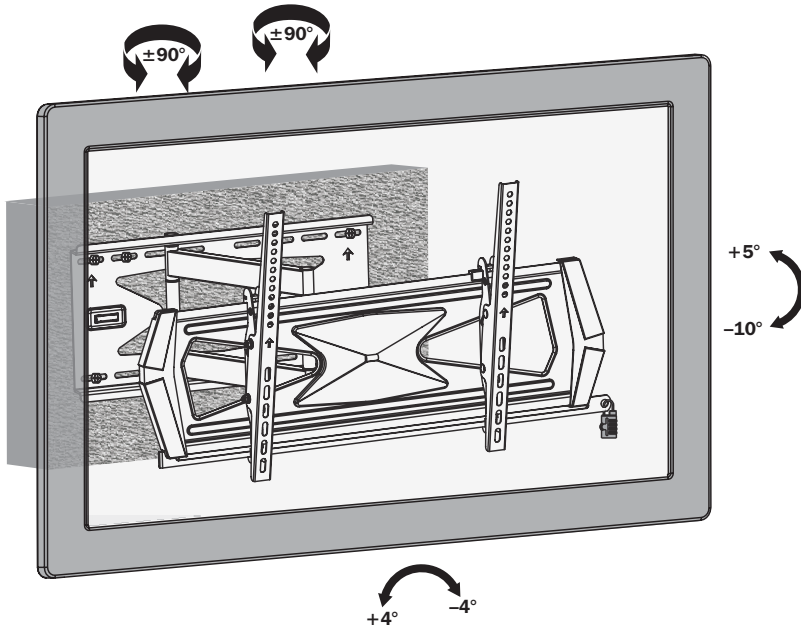




## 6. Slide Security Bar through the Mounting Brackets and Attach Combo Lock to Secure



## 7. Adjustment



## Warranty & Product Registration

### 5-Year Limited Warranty

Seller warrants this product, if used in accordance with all applicable instructions, to be free from original defects in material and workmanship for a period of 5 years from the date of initial purchase. If the product should prove defective in material or workmanship within that period, Seller will repair or replace the product, in its sole discretion.

THIS WARRANTY DOES NOT APPLY TO NORMAL WEAR OR TO DAMAGE RESULTING FROM ACCIDENT, MISUSE, ABUSE OR NEGLIGENCE. SELLER MAKES NO EXPRESS WARRANTIES OTHER THAN THE WARRANTY EXPRESSLY SET FORTH HEREIN. EXCEPT TO THE EXTENT PROHIBITED BY APPLICABLE LAW, ALL IMPLIED WARRANTIES, INCLUDING ALL WARRANTIES OF MERCHANTABILITY OR FITNESS, ARE LIMITED IN DURATION TO THE WARRANTY PERIOD SET FORTH ABOVE; AND THIS WARRANTY EXPRESSLY EXCLUDES ALL INCIDENTAL AND CONSEQUENTIAL DAMAGES. (Some states do not allow limitations on how long an implied warranty lasts, and some states do not allow the exclusion or limitation of incidental or consequential damages, so the above limitations or exclusions may not apply to you. This warranty gives you specific legal rights, and you may have other rights which vary from jurisdiction to jurisdiction).

WARNING: The individual user should take care to determine prior to use whether this device is suitable, adequate or safe for the use intended. Since individual applications are subject to great variation, the manufacturer makes no representation or warranty as to the suitability or fitness of these devices for any specific application.

### PRODUCT REGISTRATION

Visit [www.tripplite.com/warranty](http://www.tripplite.com/warranty) today to register your new Tripp Lite product. You'll be automatically entered into a drawing for a chance to win a FREE Tripp Lite product!\*

\* No purchase necessary. Void where prohibited. Some restrictions apply. See website for details.

Tripp Lite has a policy of continuous improvement. Specifications are subject to change without notice.

### Maintenance

- Check that the bracket is secure and safe to use at regular intervals (at least every three months).
- For any additional questions, visit [www.tripplite.com/support](http://www.tripplite.com/support).

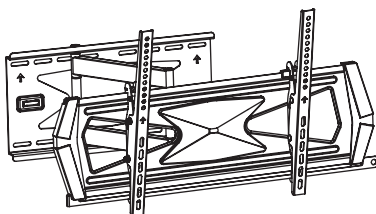


1111 W. 35th Street, Chicago, IL 60609 USA • [www.tripplite.com/support](http://www.tripplite.com/support)

# Manual del Propietario

## Soporte de Pared de Movimiento Completo para Pantallas Planas o Curvas – Versión de Seguridad

Modelo: DWMSC3780MUL



English 1 • Français 21 • Русский 31 • Deutsch 41



PRECAUCIÓN: NO EXCEDA LA CAPACIDAD MÁXIMA DE LA CARGA INDICADA. ¡PUEDEN OCURRIR LESIONES SEVERAS O DAÑOS A LA PROPIEDAD!



300 x 300 / 400 x 200 /  
400 x 400 / 600 x 400 /  
800 x 400

80 pulg.  
MÁXIMO



# TRIPP-LITE



Excelencia en  
Manufactura.

1111 W. 35th Street, Chicago, IL 60609 EE. UU. • [www.tripplite.com/support](http://www.tripplite.com/support)

Copyright © 2018 Tripp Lite. Todos los derechos reservados.

**NOTA:** Lea todo el manual de instrucciones antes de iniciar la instalación y ensamble.

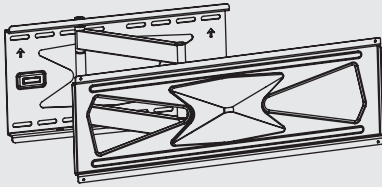


## **ADVERTENCIA**

- No inicie la instalación hasta que haya leído y entendido las instrucciones y advertencias contenidas en este manual. Si tiene cualquier pregunta con respecto a cualquiera de las instrucciones o advertencias, visite [www.tripplite.com/support](http://www.tripplite.com/support).
- Este soporte de instalación fue diseñado para ser instalado y utilizado **SOLAMENTE** como se especifica en este manual. La instalación incorrecta de este producto puede causar daños o lesiones severas.
- Este producto debe ser instalado únicamente por alguien con una buena habilidad mecánica, experiencia básica de construcción y un entendimiento completo de este manual de instrucciones.
- Cerciórese que la superficie de instalación pueda soportar con seguridad la carga combinada de todo el equipo, hardware y componentes instalados.
- Si se instala en paredes con travesaños de madera, cerciórese que los tornillos de instalación estén anclados en el centro de los travesaños. Es muy recomendable usar un detector de vigas y travesaños.
- Utilice siempre un ayudante o equipo de elevación mecánico para levantar y colocar el equipo con seguridad.
- Apriete los tornillos firmemente pero no en exceso. Al apretar excesivamente los tornillos puede dañar los componentes, reduciendo sustancialmente su capacidad de soporte.
- Este producto está diseñado para usarse sólo en interiores. Usar este producto en exteriores podría derivar en fallas del producto y lesiones personales.

## Accesorios y Partes Incluidas en el Empaque

**IMPORTANTE:** Asegúrese de haber recibido todas las partes de acuerdo a la lista de comprobación de componentes antes de instalar. Si faltara cualquier parte o estuviese dañada, visite [www.triplite.com/support](http://www.triplite.com/support) para solicitar servicio.



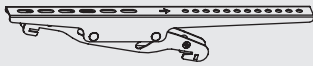
Placa de Pared (x1)

**A**



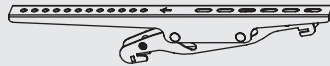
Barra de Seguridad (x1)

**B**



Soporte Adaptador Izquierdo (x1)

**C**



Soporte Adaptador Derecho (x1)

**D**



Bloque anti-deslizante (x2)

**E**



Tapa de Extremo (x2)

**F**



Tornillos de Tapa de Extremo (x4)

**G**



Nivel de Placa de Pared (x1)

**H**



Candado de Combinación (x1)

**I**

### Paquete M



Tornillo M5 x 14 (x4)

**M-A**



Tornillo M6 x 14 (x4)

**M-B**



Tornillo M8 x 50 (x4)

**M-E**



Tornillo M6 x 30 (x4)

**M-D**



Tornillo M8 x 30 (x4)

**M-E**



Arandela (x4)

**M-F**



Espaciador Pequeño (x8)

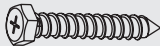
**M-G**



Espaciador Grande (x8)

**M-H**

### Paquete W



Tornillo de Anclaje (x5)

**W-A**



Taquete (x5)

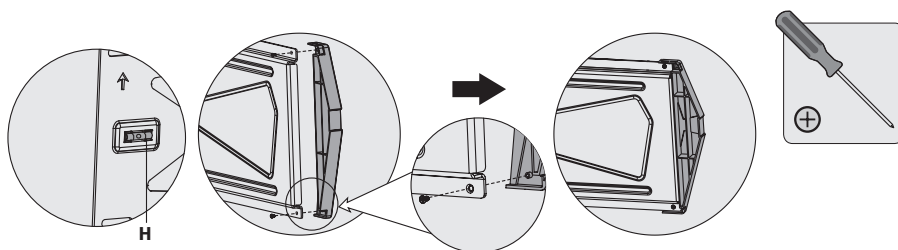
**W-B**



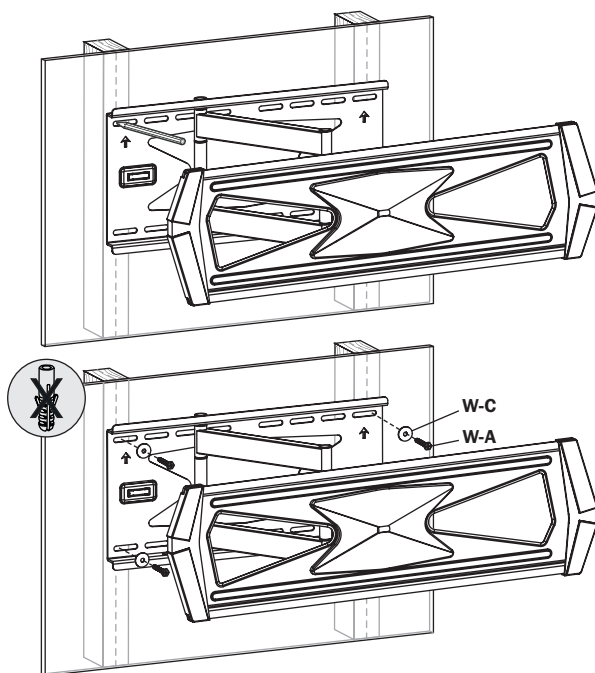
Arandela de 20 mm (x5)

**W-C**

## 1. Ensamble la Placa de Pared



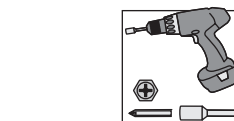
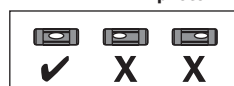
## 2A. Instalación en Pared con Entramado de Madera



1  
2  
Encuentre y marque la posición exacta de los orificios de instalación



3  
Barrene los orificios piloto

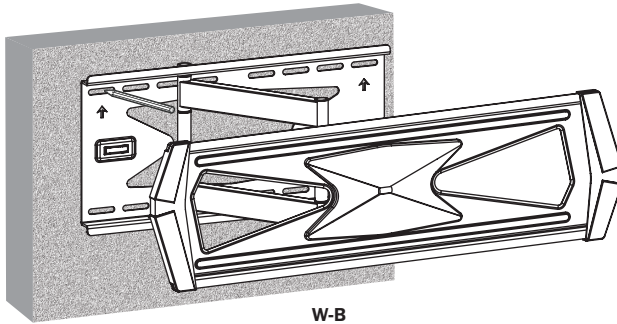
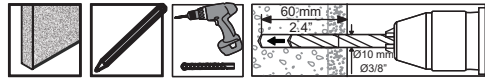


Atornille la placa de pared ensamblada a la pared

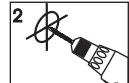
### ADVERTENCIA

- Cerciérese que los tornillos de instalación estén anclados en el centro de los travesaños. Es muy recomendable usar un detector de vigas.
- Los instaladores son responsables de proporcionar los accesorios para otros tipos de soluciones de instalación.
- Los instaladores deben verificar que la superficie de apoyo soporte con seguridad la carga combinada de todo el hardware y componentes instalados.

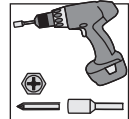
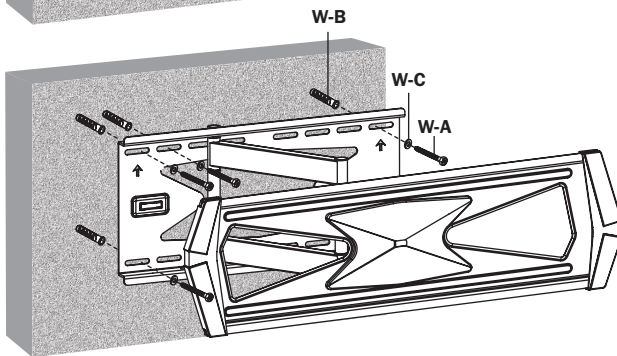
## 2B. Instalación sobre Ladrillos Sólidos y Bloques de Concreto



Encuentre y marque la posición exacta de los orificios de instalación



Barrene los orificios piloto



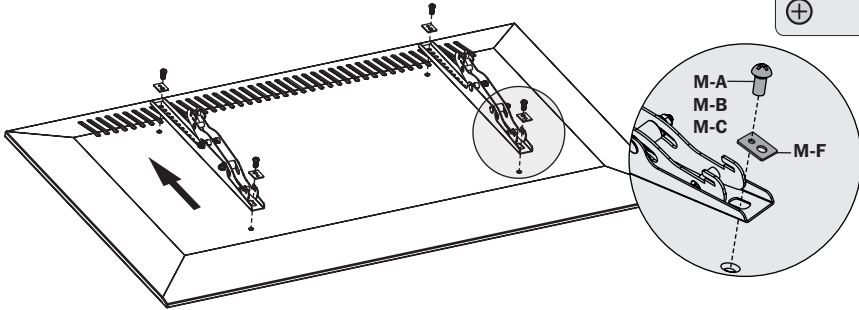
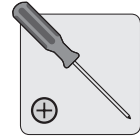
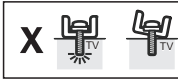
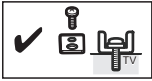
Atornille la placa de pared ensamblada a la pared

### ADVERTENCIA

- Al instalar soportes de pared en una unidad de mampostería de concreto (conocida también como CMU o bloques de concreto), verifique que el espesor real del concreto sea de al menos 35 mm [1 3/8"] a fin de sujetar los taquetes para concreto. **¡NO TALADRE EN LAS UNIONES DE ARGAMASA!** Asegúrese de instalar la placa de pared ensamblada con los taquetes para concreto, arandelas y tornillos de anclaje incluidos en las secciones sólidas de los bloques. Las secciones sólidas pueden encontrarse generalmente a 25.4 mm [1"] hacia el centro del bloque desde cualquier extremo. Se sugiere utilizar un taladro eléctrico a baja velocidad para barrenar el orificio en vez de un rotomartillo para evitar la rotura de la parte posterior del orificio al entrar en una sección hueca.
- Los instaladores deben verificar que la superficie de apoyo soporte con seguridad la carga combinada de todo el hardware y componentes instalados.

### 3. Instale los Soportes del Adaptador

#### 3-1 Para Pantalla con Respaldo Plano

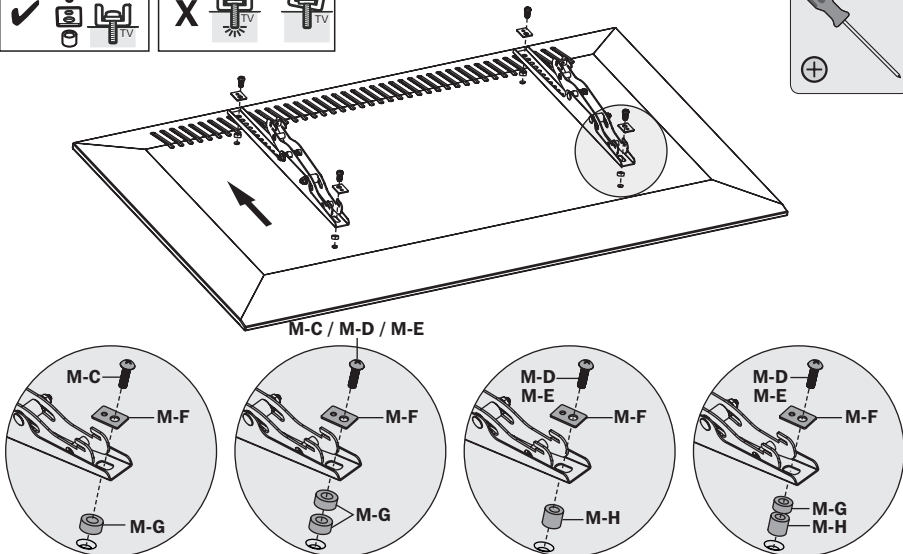
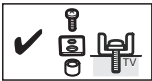


**Nota:** Elija los tornillos, arandelas y espaciadores (si fueran necesarios) apropiados de acuerdo al tipo de pantalla.

- Coloque los soportes adaptadores tan cerca como sea posible al centro de la pantalla.
- Atornille los soportes del adaptador a la pantalla.

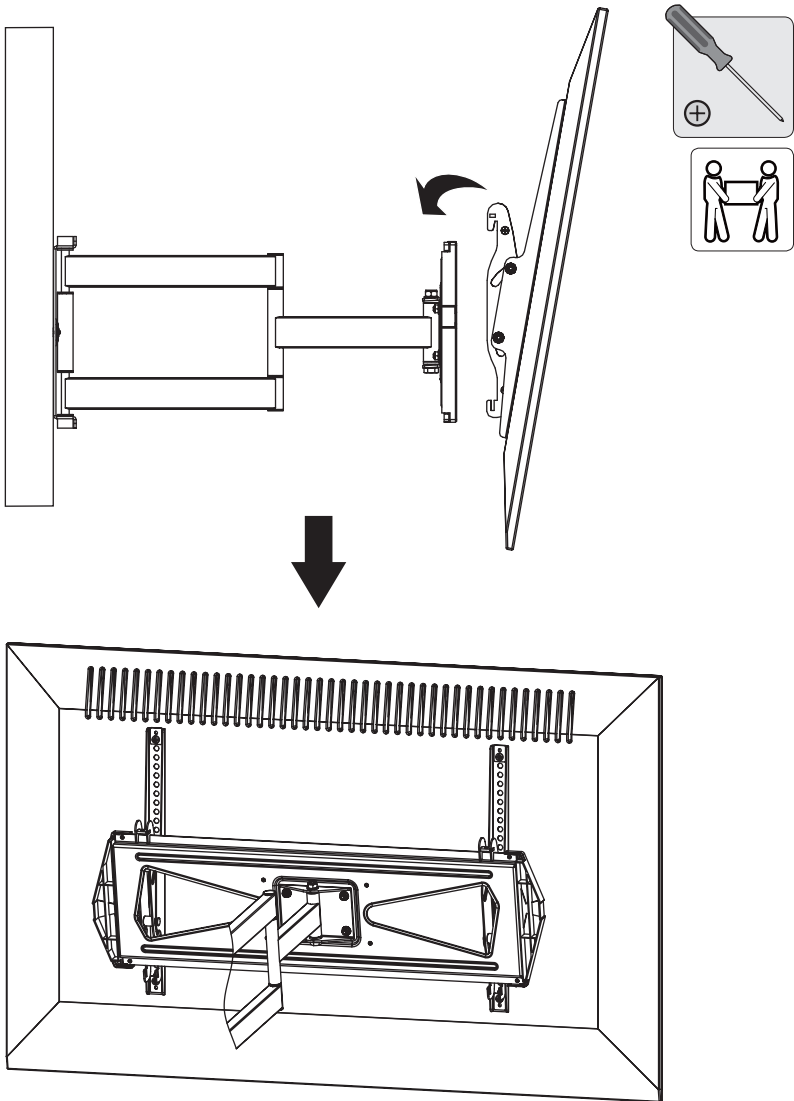
**⚠ Asegure firmemente todos los tornillos. No apriete excesivamente**

#### 3-1 Para Pantalla Curva



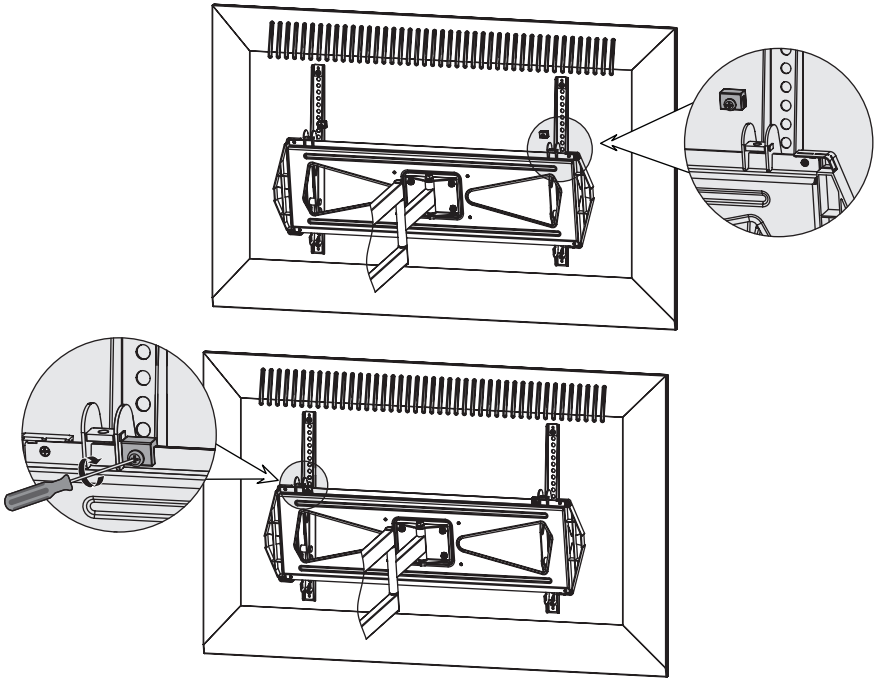


#### 4. Cuelgue la Pantalla en la Placa de Pared

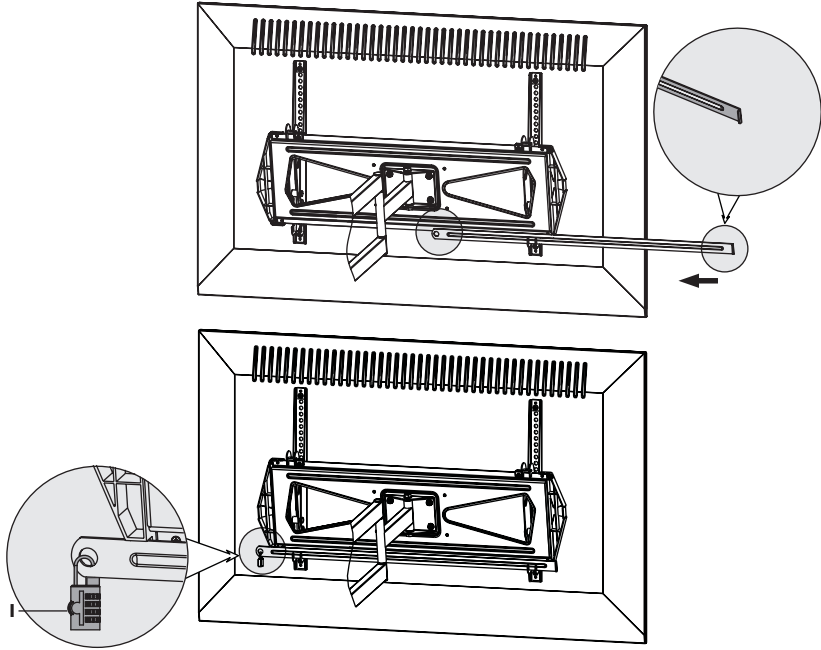


- Usando un ayudante o equipo de elevación mecánico, cuelgue la pantalla con los soportes del adaptador colocados sobre la parte superior de la placa de pared instalada.
- Empuje hacia arriba las abrazaderas de seguridad en la parte inferior de los soportes adaptadores y apriete los dos tornillos para asegurar cada soporte a la placa de pared.

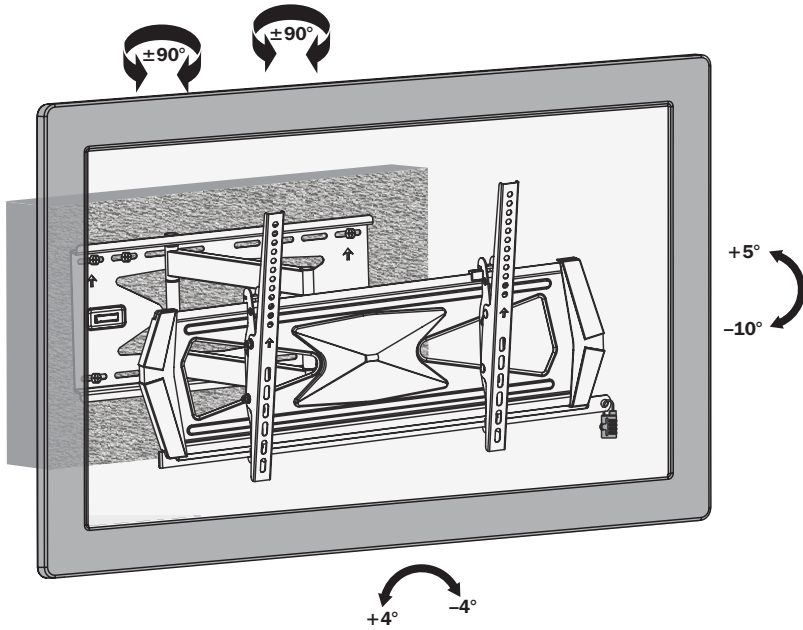
## 5. Instale el Bloque Anti-Deslizante



**6. Deslice la Barra de Seguridad a través de los Soportes de Instalación y Coloque el Candado de Combinación para Asegurar**



**7. Ajuste**



## Garantía

### Garantía Limitada por 5 Años

El vendedor garantiza este producto, si se usa de acuerdo con todas las instrucciones aplicables, de que está libre de defectos en material y mano de obra por un período de 5 años a partir de la fecha de compra inicial. Si el producto resultara defectuoso en material o mano de obra dentro de ese período, el vendedor reparará o reemplazará el producto a su entera discreción.

ESTA GARANTÍA NO SE APLICA AL DESGASTE NORMAL O A LOS DAÑOS QUE RESULTEN DE ACCIDENTES, USO INCORRECTO, USO INDEBIDO O NEGLIGENCIA. EL VENDEDOR NO OTORGA GARANTÍAS EXPRESAS DISTINTAS A LA ESTIPULADA EN EL PRESENTE. SALVO EN LA MEDIDA EN QUE LO PROHÍBAN LAS LEYES APLICABLES, TODAS LAS GARANTÍAS IMPLÍCITAS, INCLUYENDO TODAS LAS GARANTÍAS DE COMERCIALIZACIÓN O IDONEIDAD, ESTÁN LIMITADAS EN DURACIÓN AL PERÍODO DE GARANTÍA ESTABLECIDO; ASIMISMO, ESTA GARANTÍA EXCLUYE EXPRESAMENTE TODOS LOS DAÑOS INCIDENTALES E INDIRECTOS. (Algunos estados no permiten limitaciones en cuanto a la duración de una garantía y algunos estados no permiten la exclusión o limitación de daños incidentales o indirectos, de modo que las limitaciones anteriores pueden no aplicar para usted. Esta garantía le otorga derechos legales específicos y usted puede tener otros derechos que pueden variar de una jurisdicción a otra).

ADVERTENCIA: antes de usarlo, cada usuario debe tener cuidado al determinar si este dispositivo es adecuado o seguro para el uso previsto. Ya que las aplicaciones individuales están sujetas a gran variación, el fabricante no garantiza la adecuación de estos dispositivos para alguna aplicación específica.

### Mantenimiento

- Compruebe a intervalos regulares (al menos trimestralmente) que el soporte esté bien instalado y sea seguro para usarse.
- Para cualquier pregunta adicional, visite [www.tripplite.com/support](http://www.tripplite.com/support).

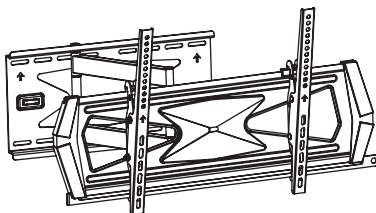


1111 W. 35th Street, Chicago, IL 60609 EE. UU. • [www.tripplite.com/support](http://www.tripplite.com/support)

# Manuel de l'utilisateur

## Montage mural plein mouvement pour écrans plats ou incurvés – version sécurité

Modèle : DWMSC3780MUL



English 1 • Español 11 • Русский 31 • Deutsch 41



MISE EN GARDE : NE PAS EXCÉDER LA CAPACITÉ PONDERALE MAXIMUM INDIQUÉE.  
CELA RISQUERAIT DE CAUSER DES BLESSURES GRAVES OU DES DOMMAGES MATÉRIELS!



300 x 300 / 400 x 200  
400 x 400 / 600 x 400  
800 x 400



203 cm  
(80 po)  
MAX.



TV  
40 kg  
(88 lb)  
MAX.

# TRIPP-LITE



D'excellence  
Industrielle.

1111 W. 35th Street, Chicago, IL 60609 USA • [www.tripplite.com/support](http://www.tripplite.com/support)

Droits d'auteur © 2018 Tripp Lite. Tous droits réservés.

**REMARQUE :** Lire le manuel d'instructions en entier avant de commencer l'assemblage et l'installation.

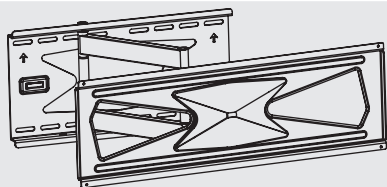


## **AVERTISSEMENT**

- Ne pas commencer l'installation avant d'avoir lu et compris les instructions et les avertissements contenus dans le présent manuel. Pour toute question concernant les instructions ou les avertissements, veuillez visiter [www.tripplite.com/support](http://www.tripplite.com/support).
- Ce support de montage a été conçu pour être installé et utilisé **UNIQUEMENT** comme spécifié dans le présent manuel. Une mauvaise installation risque de causer des dommages ou des blessures graves.
- Ce produit ne devrait être installé que par une personne ayant de bonnes aptitudes en mécanique et une expérience de base en construction de même qu'une pleine connaissance du présent manuel d'instructions.
- S'assurer que la surface d'appui peut supporter sans risque la charge combinée de l'équipement et de tout le matériel et composants attachés.
- Si le produit est monté sur des montants muraux en bois, s'assurer que les vis de montage sont ancrées au centre des montants. Il est fortement recommandé d'utiliser un localisateur de montants.
- Toujours faire appel à un assistant ou utiliser de l'équipement de levage mécanique pour soulever et mettre en place l'équipement.
- Serrer fermement les vis, mais sans trop serrer. Trop serrer les vis risquerait de les endommager, réduisant considérablement leur résistance à l'arrachement.
- Ce produit est prévu pour être utilisé à l'intérieur uniquement. L'utilisation de ce produit à l'extérieur pourrait entraîner une défaillance du produit et des lésions corporelles.

## Liste de vérification des composants

**IMPORTANT :** S'assurer d'avoir reçu toutes les pièces conformément à la liste de vérification des composants avant de procéder à l'installation. Si des pièces sont manquantes ou défectueuses, visiter [www.tripplite.com/support](http://www.tripplite.com/support) pour obtenir de l'aide.



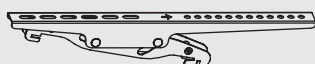
Plaque murale (x1)

**A**



Barre de sécurité (x1)

**B**



Support d'adaptateur gauche (x1)

**C**



Support d'adaptateur droit (x1)

**D**



Bloc antidérapant (x2)

**E**



Embout (x2)

**F**



Vis d'embout (x4)

**G**



Niveau de la plaque murale (x1)

**H**



Cadenas à combinaison (x1)

**I**

### Emballage M



Vis M5 x 14 (x4)

**M-A**



Vis M6 x 14 (x4)

**M-B**



Vis M8 x 20 (x4)

**M-E**



Vis M6 x 30 (x4)

**M-D**



Vis M8 x 30 (x4)

**M-E**



Rondelle (x4)

**M-F**



Petite entretoise (x8)

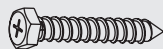
**M-G**



Grande entretoise (x4)

**M-H**

### Emballage W



Boulon d'ancrage (x5)

**W-A**



Ancrage à béton (x5)

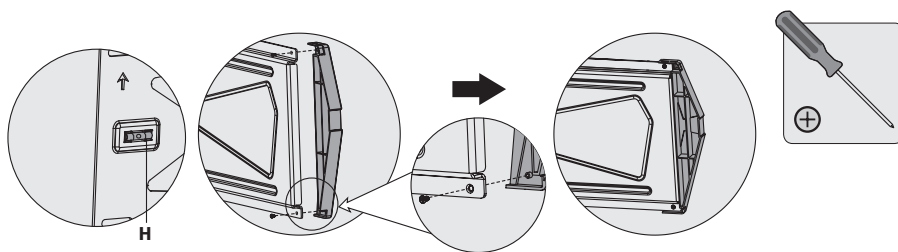
**W-B**



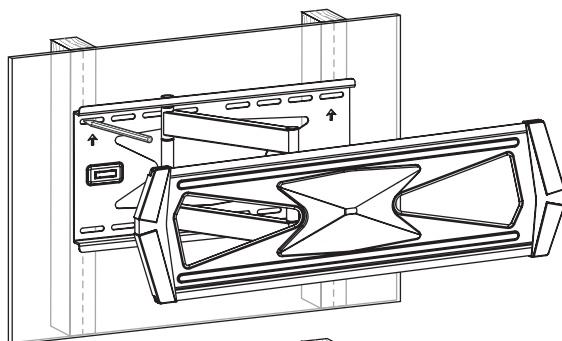
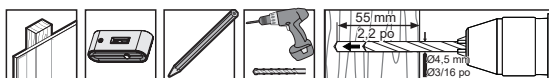
Rondelle de 20 mm (x5)

**W-C**

## 1. Assemblage de la plaque murale



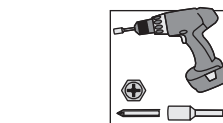
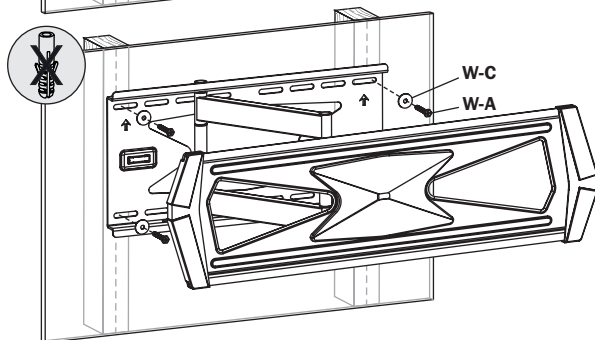
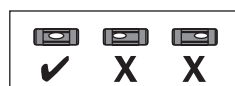
## 2A. Montage sur des montants muraux en bois



1  
2  
Trouver et marquer  
l'emplacement exact des  
trous de montage.



3  
Percer des  
avant-trous.



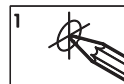
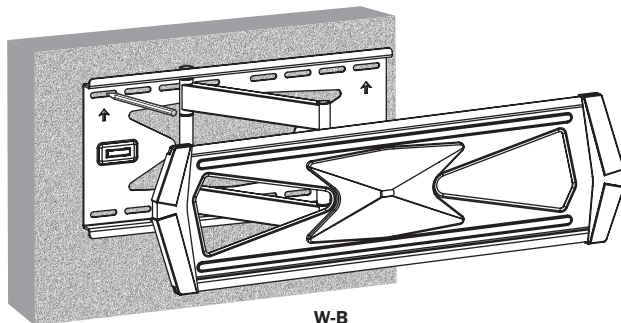
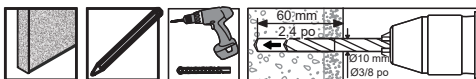
Visser la plaque murale  
au mur.

### AVERTISSEMENT

- S'assurer que les vis de montage sont ancrées au centre des montants. Il est fortement recommandé d'utiliser un localisateur de montants.
- Les installateurs sont responsables de fournir la quincaillerie pour tout autre type de situations de montage.
- Les installateurs doivent s'assurer que la surface d'appui va supporter sans risque la charge combinée de l'équipement et de tout le matériel et composants attachés.



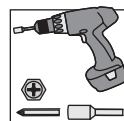
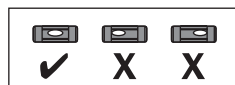
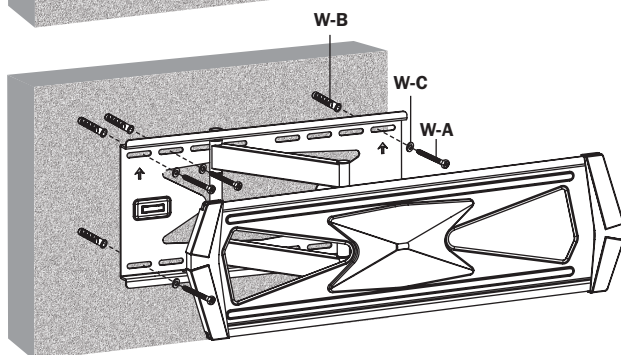
## 2B. Montage sur de la brique solide ou des blocs en béton



1  
Trouver et marquer  
l'emplacement exact des  
trous de montage.



2  
Percer des  
avant-trous.



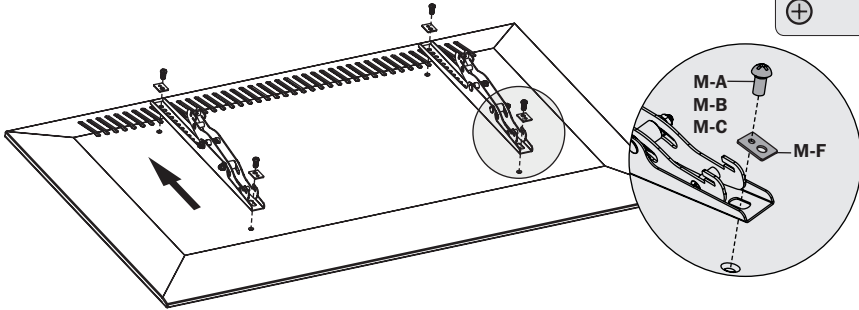
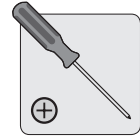
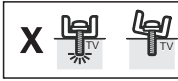
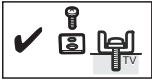
Visser la plaque  
murale au mur.

### AVERTISSEMENT

- Lorsque les montages muraux sont installés sur un élément de maçonnerie en béton (également appelé bloc de béton ou « bloc de béton de mâchefer »), vérifier que l'épaisseur réelle du béton est d'au moins 35 mm (1-3/8 po) afin que le béton puisse supporter les ancrages à béton. **NE PAS PERCER DANS LES JOINTS DE MORTIER!** S'assurer de monter la plaque murale assemblée avec les ancrages à béton, les rondelles et les boulons d'ancrage inclus dans les sections solides des blocs. Les sections solides se trouvent habituellement à 25 mm (1 po) vers le milieu du bloc à partir de chaque extrémité. Il est suggéré d'utiliser une perceuse électrique pour percer un trou plutôt qu'un marteau perforateur afin d'éviter d'endommager l'arrière du trou en présence d'un espace vide.
- Les installateurs doivent s'assurer que la surface d'appui va supporter sans risque la charge combinée de l'équipement et de tout le matériel et composants attachés.

### 3. Installer les supports d'adaptateur.

#### 3-1 Pour les écrans à dos plat

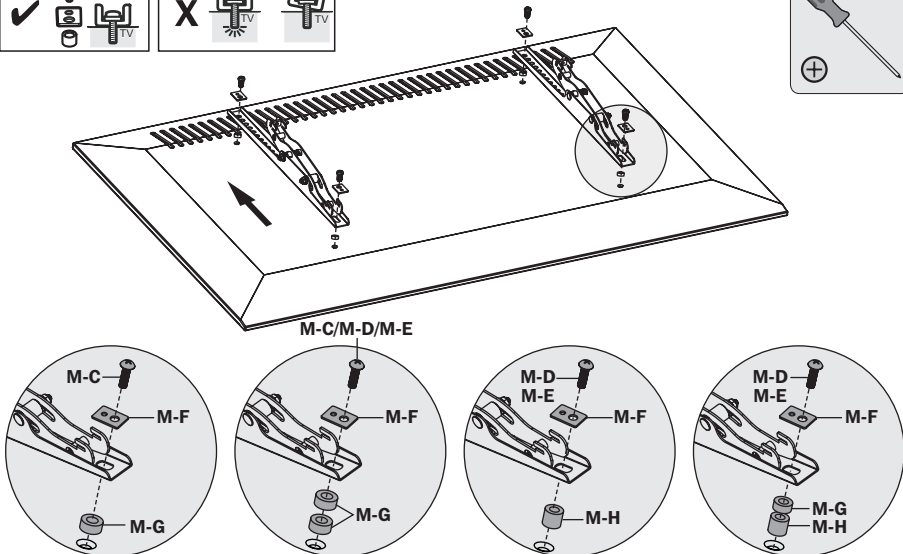
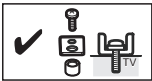


**Remarque :** Choisir les vis, les rondelles et les entretoises appropriées (le cas échéant) en fonction du type d'écran.

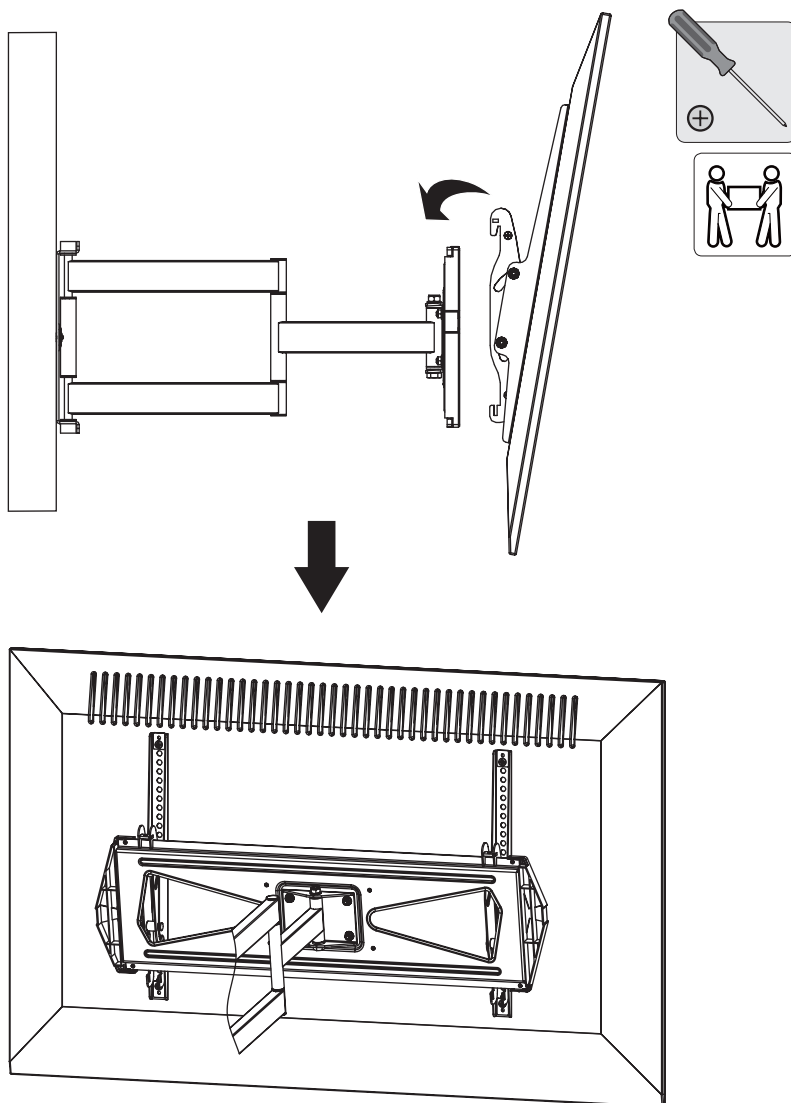
- Positionner les supports d'adaptateur aussi près du centre de l'écran que possible.
- Visser les supports d'adaptateur sur l'écran.

**⚠ Serrer fermement toutes les vis. Ne pas trop serrer.**

#### 3-1 Pour les écrans incurvés

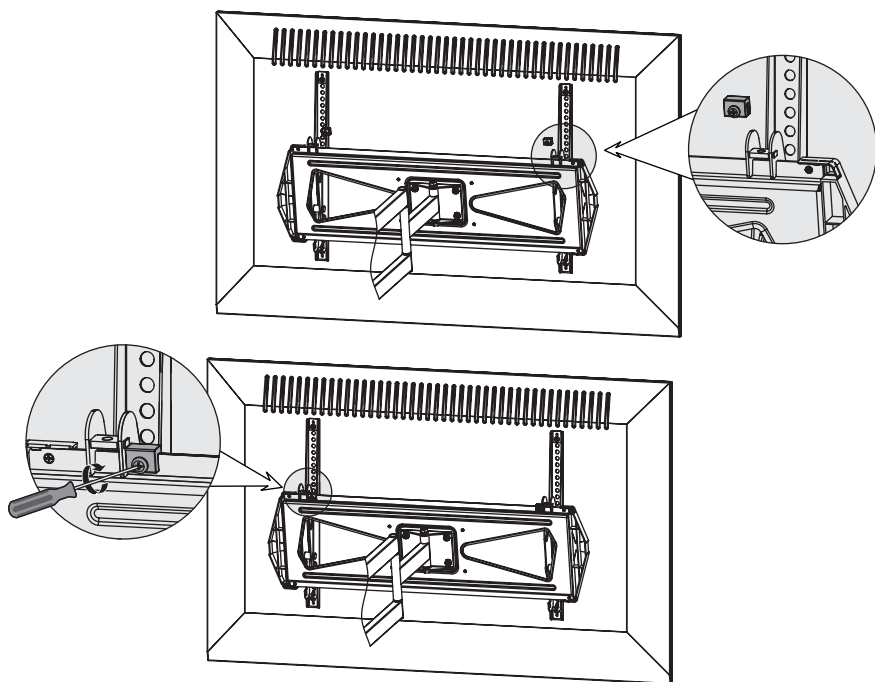


#### 4. Suspending the screen on the wall plate.

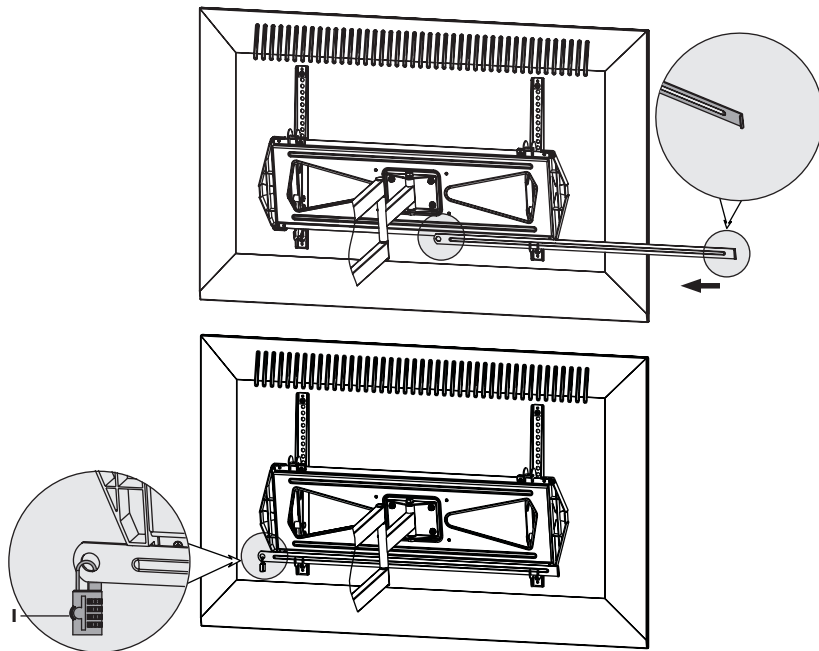


- With the help of an assistant or mechanical lifting equipment, attach the screen with the support adaptors attached to the top of the assembly plate of the wall mounting arm.
- Push the safety rings into the bottom of the support adaptors and tighten the two screws to lock each support to the wall plate.

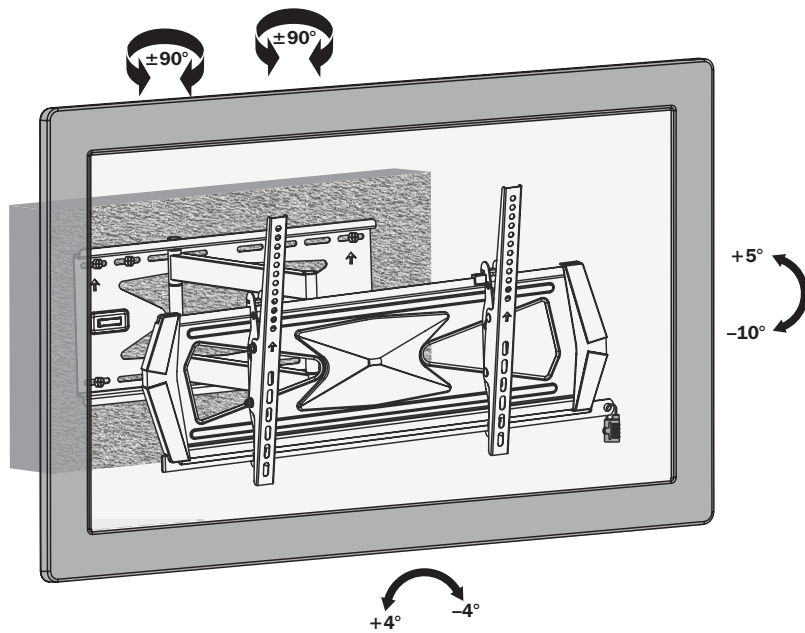
## 5. Fixer le bloc antidérapant



**6. Glisser la barre de sécurité à travers les supports de montage, puis fixer le verrou combo pour la retenir en place.**



## 7. Réglage



## Garantie

### Garantie limitée de 5 ans

Le vendeur garantit ce produit, s'il est utilisé conformément à toutes les instructions applicables, est exempt de tous défauts de matériaux et de fabrication pour une période de 5 ans à partir de la date d'achat initiale. Si le produit s'avère défectueux en raison d'un vice de matériaux ou de fabrication au cours de cette période, le vendeur s'engage à réparer ou remplacer le produit, à sa seule discrétion.

CETTE GARANTIE NE S'APPLIQUE PAS À L'USURE NORMALE OU AUX DOMMAGES RÉSULTANT D'UNE MAUVAISE UTILISATION, D'UN ABUS OU D'UNE NÉGLIGENCE. LE VENDEUR N'ACCORDE AUCUNE GARANTIE EXPRESSE AUTRE QUE LA GARANTIE EXPRESSÉMENT DÉCRITE DANS LE PRÉSENT DOCUMENT. SAUF DANS LA MESURE OÙ CELA EST INTERDIT PAR LE LOI EN VIGUEUR, TOUTE GARANTIE IMPLICITE, Y COMPRIS TOUTES LES GARANTIES DE QUALITÉ MARCHANDE OU D'ADAPTATION, SONT LIMITÉES À LA PÉRIODE DE GARANTIE CI-DESSUS ET CETTE GARANTIE EXCLUT EXPRESSÉMENT TOUS DOMMAGES DIRECTS ET INDIRECTS. (Certains États ne permettent pas de limitations sur la durée d'une garantie implicite, et certains États ne permettent pas l'exclusion ou la limitation des dommages fortuits ou consécutifs, de sorte que les limitations ou exclusions susmentionnées peuvent ne pas s'appliquer à vous. Cette garantie vous accorde des droits légaux spécifiques, et vous pouvez avoir d'autres droits qui varient d'une compétence à l'autre).

AVERTISSEMENT : L'utilisateur individuel doit prendre soin de déterminer avant l'utilisation si cet appareil est approprié, adéquat et sûr pour l'usage prévu. Puisque les utilisations individuelles sont sujettes à des variations importantes, le fabricant ne fait aucune déclaration ou garantie quant à l'aptitude ou l'adaptation de ces dispositifs pour une application spécifique.

### Entretien

- Vérifier à intervalles réguliers que le support peut être utilisé de façon sûre et sécuritaire (au moins tous les trois mois).
- Pour toute question supplémentaire, visiter [www.tripplite.com/support](http://www.tripplite.com/support).

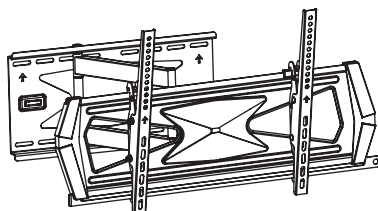


1111 W. 35th Street, Chicago, IL 60609 USA • [www.tripplite.com/support](http://www.tripplite.com/support)

# Руководство пользователя

## Наклонно-поворотный кронштейн для настенного крепления плоских и вогнутых экранов (в противокражном исполнении)

Модель: DWMSC3780MUL



English 1 • Español 11 • Français 21 • Deutsch 41



ВНИМАНИЕ! НЕ ПРЕВЫШАЙТЕ МАКСИМАЛЬНО ДОПУСТИМЫЙ ВЕС. ЭТО МОЖЕТ ПРИВЕСТИ К СЕРЬЕЗНЫМ ТРАВМАМ ИЛИ ИМУЩЕСТВЕННОМУ УЩЕРБУ!



300 x 300 / 400 x 200 / 400 x 400 /  
600 x 400 / 800 x 400



TB  
40 кг  
МАКС.

# TRIPP-LITE



Продукция высшего качества.

1111 W. 35th Street, Chicago, IL 60609 USA • [www.tripplite.com/support](http://www.tripplite.com/support)

Охраняется авторским правом © 2018 Tripp Lite. Перепечатка запрещается.

**ПРИМЕЧАНИЕ.** Перед началом установки и сборки модуля внимательно изучите все разделы руководства.



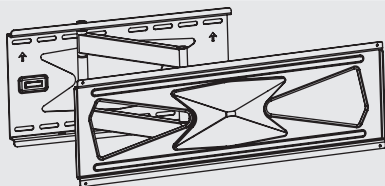
## **ВНИМАНИЕ!**

- Не начинайте установку до тех пор, пока не ознакомитесь со всеми указаниями и предупреждениями, изложенными в настоящем руководстве, и не поймете их смысл. При возникновении любых вопросов относительно любых указаний или предупреждений посетите страницу [www.tripplite.com/support](http://www.tripplite.com/support).
- Монтажный кронштейн предназначен для установки и использования ТОЛЬКО в целях, указанных в настоящем руководстве. Неправильная установка данного изделия может привести к причинению материального ущерба или существенного вреда здоровью людей.
- Установка данного изделия должна производиться только специалистом с достаточной технической квалификацией и базовыми навыками строительства, в полной мере понимающим смысл информации, изложенной в настоящем руководстве.
- Убедитесь в том, что монтажная поверхность может с запасом выдерживать суммарную нагрузку, создаваемую оборудованием и всеми входящими в комплект деталями оснастки и другими компонентами.
- В случае монтажа с креплением к деревянным элементам стенового каркаса следует обеспечить ввертывание крепежных винтов по центру таких элементов. С этой целью настоятельно рекомендуется использование детектора неоднородностей.
- Для безопасного подъема и надлежащего размещения оборудования обязательно обращайтесь за помощью или пользуйтесь грузоподъемным оборудованием.
- Винты следует затягивать плотно, но не перетягивая их. Перетягивание может привести к повреждению крепежных деталей, что значительно ухудшит прочность крепления.
- Данное изделие предназначено для использования только в закрытых помещениях. Использование данного изделия на открытом воздухе может привести к его выходу из строя и причинению вреда здоровью людей.



## Перечень комплектации

**ВНИМАНИЕ!** Перед началом установки убедитесь в том, что вами получены все детали согласно перечню комплектации. В случае отсутствия или повреждения каких-либо деталей обратитесь за помощью на страницу [www.tripplite.com/support](http://www.tripplite.com/support).



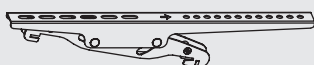
Пластина для крепления к стене (1 шт.)

A



Защитная штанга (1 шт.)

B



Левый переходный кронштейн (1 шт.)

C



Правый переходный кронштейн (1 шт.)

D



Противоскользящий блок (2 шт.)

E



Торцевая заглушка (2 шт.)

F



Винты для крепления торцевых заглушек (4 шт.)

G



Уровень пластины для крепления к стене (1 шт.)

H



Кодовый замок (1 шт.)

I

### Упаковочный комплект M



Винт M5 x 14 (4 шт.)

M-A



Винт M6 x 14 (4 шт.)

M-B



Винт M8 x 20 (4 шт.)

M-E



Винт M6 x 30 (4 шт.)

M-D



Винт M8 x 30 (4 шт.)

M-E



Шайба (4 шт.)

M-F



Малая проставка (8 шт.)

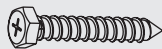
M-G



Большая проставка (4 шт.)

M-H

### Упаковочный комплект W



Анкерный болт (5 шт.)

W-A



Анкер для бетона (5 шт.)

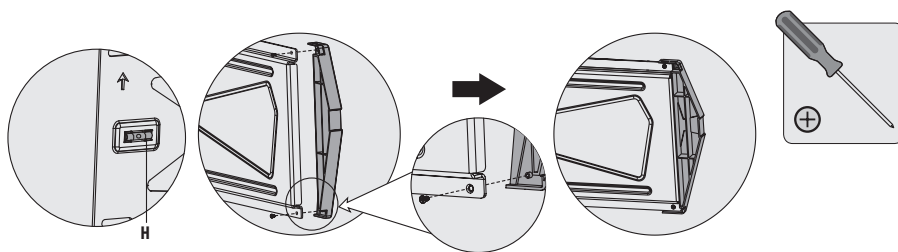
W-B



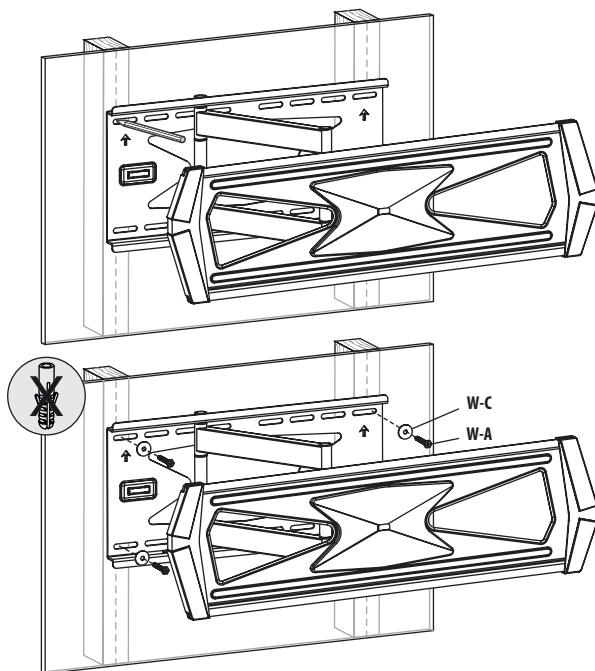
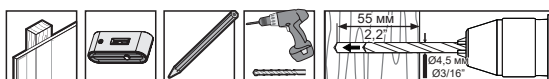
Шайба 20 мм (5 шт.)

W-C

## 1. Сборка пластины для крепления к стене



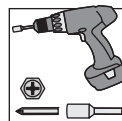
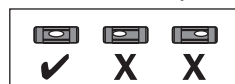
## 2А. Крепление к стене с деревянным каркасом



1  
2  
Определите и разметьте точное местоположение монтажных отверстий



3  
Высверлите направляющие отверстия

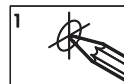
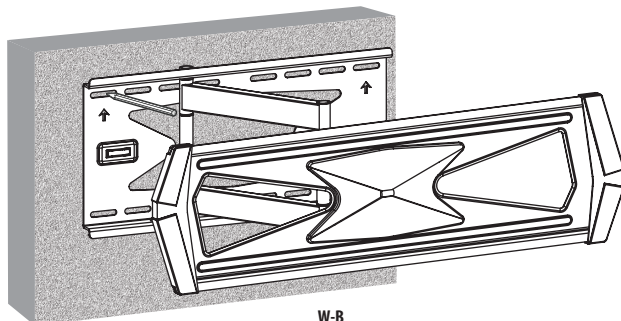
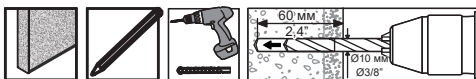


Привинтите собранную крепежную пластину к стене

### ВНИМАНИЕ!

- Необходимо обеспечить ввертывание крепежных винтов по центру элементов каркаса. С этой целью настоятельно рекомендуется использование детектора неоднородностей.
- Ответственность за обеспечение подходящей крепежной оснастки для других способов монтажа возлагается на установщика.
- Установщик обязан убедиться в том, что опорная поверхность с запасом выдержит суммарную нагрузку, создаваемую оборудованием и всеми входящими в комплект деталями оснастки и другими компонентами.

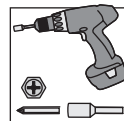
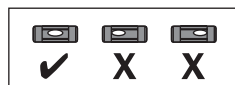
## 2В. Крепление к сплошному кирпичу или бетонному блоку



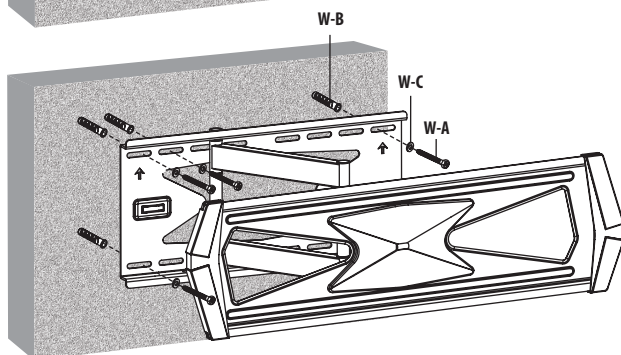
1  
Определите и разметьте точное местоположение монтажных отверстий



2  
Высверлите направляющие отверстия



Привинтите собранную крепежную пластину к стене

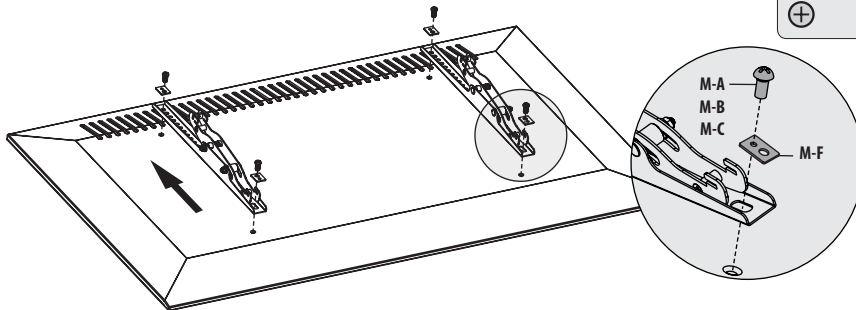
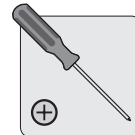
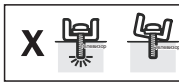


### ВНИМАНИЕ!

- При монтаже настенных кронштейнов на бетонный строительный блок (известный также как БСБ или “шлакобетонный блок”) убедитесь в том, что фактическая толщина бетона составляет не менее 35 мм с целью обеспечения надлежащей фиксации анкеров для бетона. НЕ ВЫСВЕРЛИВАЙТЕ ОТВЕРСТИЯ В ШВАХ, ЗАПОЛНЕННЫХ СТРОИТЕЛЬНЫМ РАСТВОРОМ! Платину для настенного крепления в сборе обязательно следует монтировать с помощью поставляемых в комплекте с ней анкеров для бетона, шайб и анкерных болтов в сплошных частях блоков. Сплошные части обычно находятся на расстоянии 25 мм от любого из краев блока к его центру. Во избежание разрушения задней стенки отверстия при попадании сверла в полую часть, для высверливания отверстия рекомендуется использовать электрическую дрель на малой скорости вращения вместо перфоратора.
- Установщик обязан убедиться в том, что опорная поверхность с запасом выдержит суммарную нагрузку, создаваемую оборудованием и всеми входящими в комплект деталями оснастки и другими компонентами.


### 3. Установка переходных кронштейнов

#### 3-1 Для экранов с плоской задней стенкой

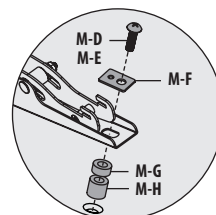
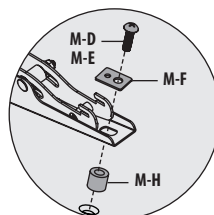
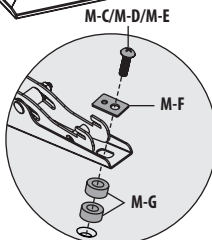
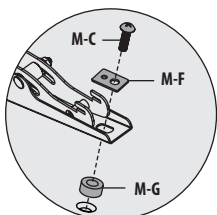
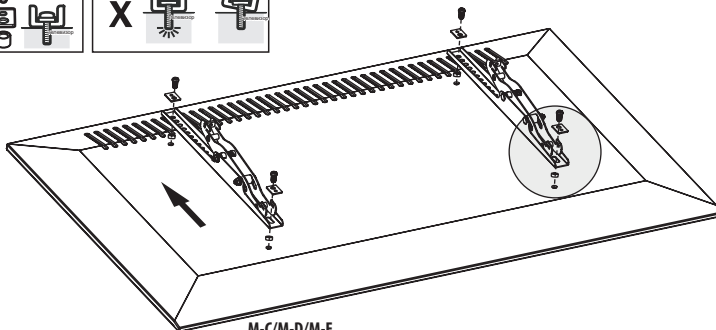
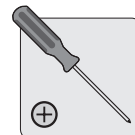
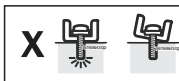
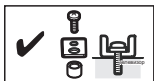


**Примечание.** Выберите подходящие винты, шайбы и распорки (при необходимости) в соответствии с типом экрана.

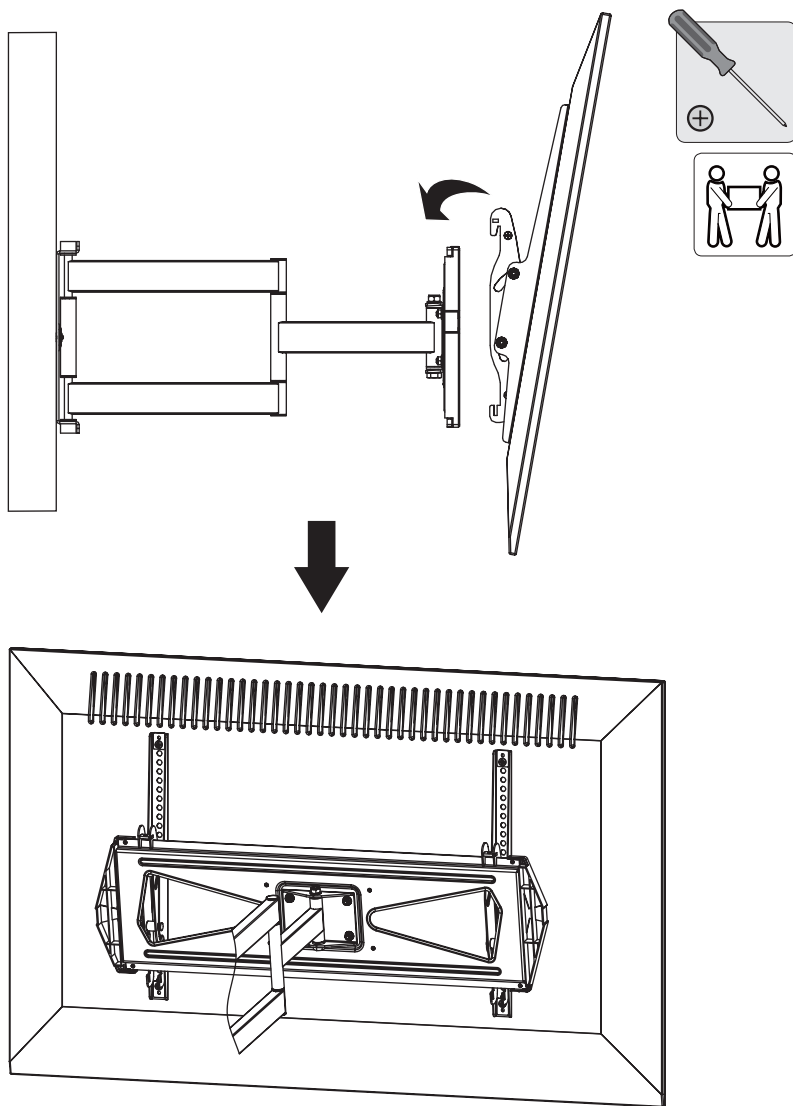
- Разместите переходные кронштейны как можно ближе к центру дисплея.
- Привинтите переходные кронштейны к дисплею.

 **Плотно затяните все винты. Не перетягивайте.**

#### 3-1 Для вогнутых экранов

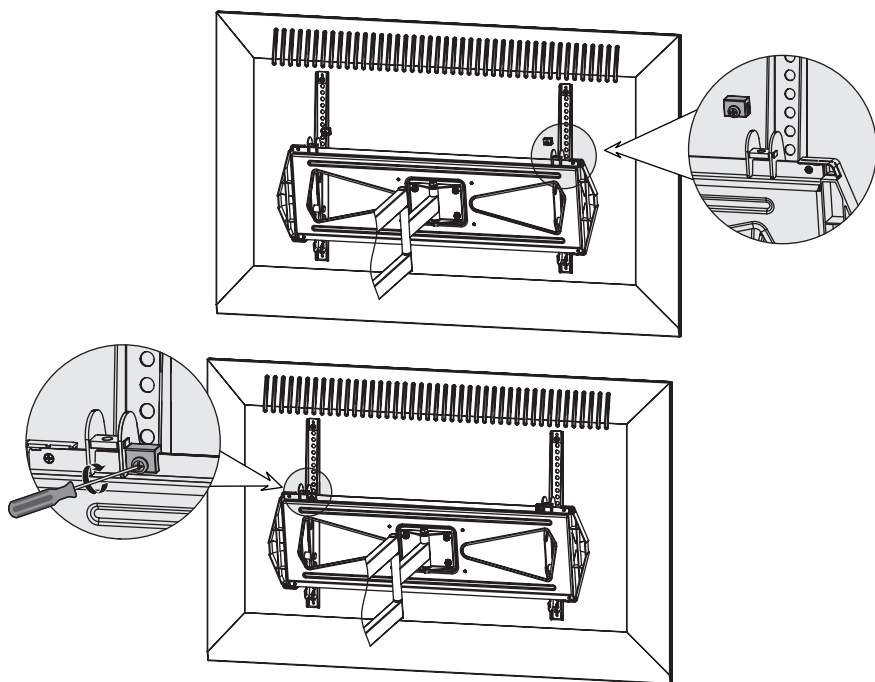


#### 4. Повесьте дисплей на пластину для крепления к стене

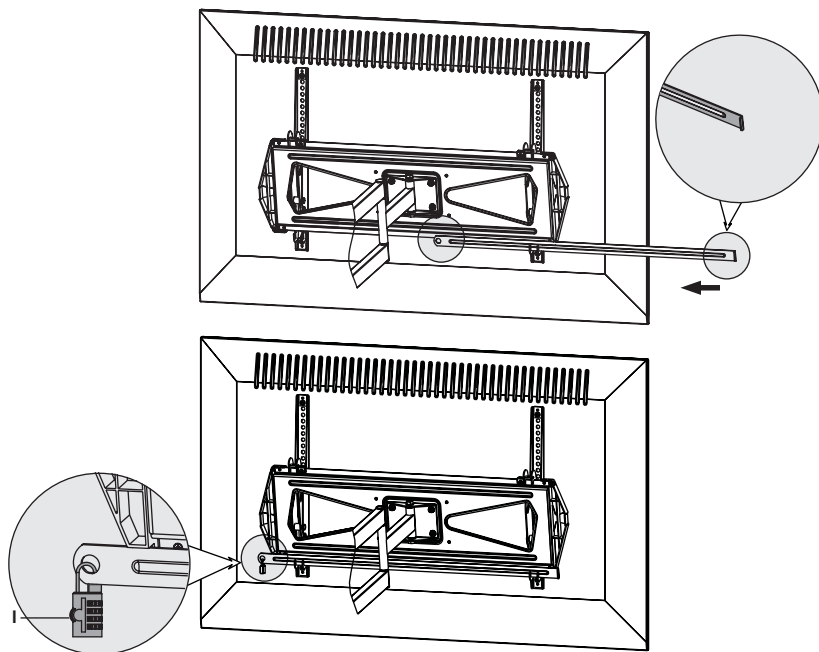


- Обратившись за помощью или воспользовавшись механическим подъемным оборудованием, зацепите дисплей с прикрепленными к нему переходными кронштейнами за верхний край установленной пластины для крепления к стене.
- Поднимите предохранительные зажимы в нижней части переходных кронштейнов и затяните два винта для фиксации каждого кронштейна на крепежной пластине.

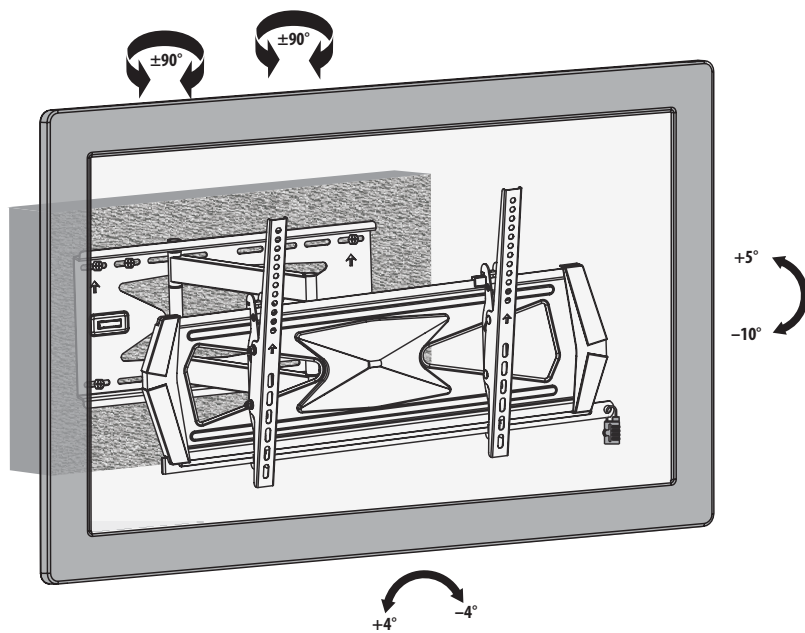
## 5. Прикрепите противоскользящий блок



6. Вставьте защитную штангу через монтажные кронштейны и установите кодовый замок для защиты



7. Регулировка



## Гарантийные обязательства

### Условия 5-летней ограниченной гарантии

Продавец гарантирует отсутствие изначальных дефектов материала или изготовления в течение 5 лет с момента первоначальной покупки данного изделия при условии его использования в соответствии со всеми применимыми к нему указаниями. В случае проявления каких-либо дефектов материала или изготовления в течение указанного периода Продавец осуществляет ремонт или замену данного изделия исключительно по своему усмотрению.

ДЕЙСТВИЕ НАСТОЯЩЕЙ ГАРАНТИИ НЕ РАСПРОСТРАНЯЕТСЯ НА СЛУЧАИ ЕСТЕСТВЕННОГО ИЗНОСА ИЛИ ПОВРЕЖДЕНИЯ В РЕЗУЛЬТАТЕ АВАРИИ, НЕНАДЛЕЖАЩЕГО ИСПОЛЬЗОВАНИЯ, НАРУШЕНИЯ ПРАВИЛ ЭКСПЛУАТАЦИИ ИЛИ ХАЛАТНОСТИ. ПРОДАВЕЦ НЕ ПРЕДОСТАВЛЯЕТ НИКАКИХ ЯВНО ВЫРАЖЕННЫХ ГАРАНТИЙ ЗА ИСКЛЮЧЕНИЕМ ПРЯМО ИЗЛОЖЕННОЙ В НАСТОЯЩЕМ ДОКУМЕНТЕ. ЗА ИСКЛЮЧЕНИЕМ СЛУЧАЕВ, ЗАПРЕЩЕННЫХ ДЕЙСТВУЮЩИМ ЗАКОНОДАТЕЛЬСТВОМ, ВСЕ ПОДРАЗУМЕВАЕМЫЕ ГАРАНТИИ, ВКЛЮЧАЯ ВСЕ ГАРАНТИИ ПРИГОДНОСТИ ДЛЯ ПРОДАЖИ ИЛИ ИСПОЛЬЗОВАНИЯ ПО НАЗНАЧЕНИЮ, ОГРАНИЧЕНЫ ПО ПРОДОЛЖИТЕЛЬНОСТИ ДЕЙСТВИЯ ВЫШЕУКАЗАННЫМ ГАРАНТИЙНЫМ СРОКОМ; КРОМЕ ТОГО, ИЗ НАСТОЯЩЕЙ ГАРАНТИИ ЯВНЫМ ОБРАЗОМ ИСКЛЮЧАЮТСЯ ВСЕ ПОБОЧНЫЕ, СЛУЧАЙНЫЕ И КОСВЕННЫЕ УБЫТКИ. (В некоторых штатах не допускается введение ограничений на продолжительность действия тех или иных подразумеваемых гарантий, а в некоторых - исключение или ограничение размера побочных или косвенных убытков. В этих случаях вышеизложенные ограничения или исключения могут на вас не распространяться. Настоящая гарантия предоставляет вам конкретные юридические права, а набор других ваших прав может быть различным в зависимости от юрисдикции).

**ВНИМАНИЕ!** До начала использования данного устройства пользователь должен убедиться в том, что оно является пригодным, соответствующим или безопасным для предполагаемого применения. В связи с большим разнообразием конкретных применений производитель не дает каких-либо заверений или гарантий относительно пригодности данных изделий для какого-либо конкретного применения или их соответствия каким-либо конкретным требованиям.

### Уход за изделием

- Регулярно (не реже, чем раз в три месяца) проверяйте надежность крепления кронштейна и безопасность его использования.
- При возникновении вопросов посетите страницу [www.tripplite.com/support](http://www.tripplite.com/support).

# TRIPP·LITE



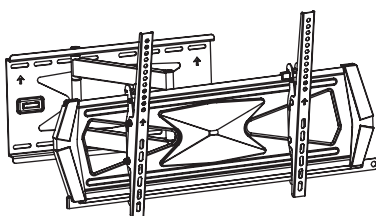
1111 W. 35th Street, Chicago, IL 60609 USA • [www.tripplite.com/support](http://www.tripplite.com/support)



# Bedienungsanleitung

## Voll bewegliche Wandhalterung für flache und gekrümmte Bildschirme – Sicherheitsausführung

Modell: DWMSC3780MUL



English 1 • Español 11 • Français 21 • Русский 31



ACHTUNG: DAS ANGEGEBENE MAXIMALGEWICHT DARF NICHT ÜBERSCHRITTEN WERDEN. EINE ÜBERSCHREITUNG KANN ZU SCHWEREN VERLETZUNGEN UND ERHEBLICHEN SACHSCHÄDEN FÜHREN!



300 x 300 / 400 x 200 /  
400 x 400 / 600 x 400 /  
800 x 400

80 Zoll  
Max.



TV  
40 kg  
Max.

# TRIPP·LITE



Manufacturing  
Excellence.

1111 W. 35th Street, Chicago, IL 60609 USA • [www.triplite.com/support](http://www.triplite.com/support)

Copyright © 2018 Tripp Lite. Alle Rechte vorbehalten.

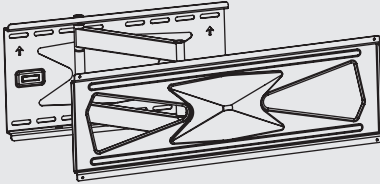
**HINWEIS:** Lesen Sie das gesamte Handbuch, bevor Sie mit der Installation und Montage beginnen.

## **WARNUNG**

- Beginnen Sie nicht mit dem Einbau, bevor Sie die Anweisungen und Warnhinweise in diesem Handbuch gelesen und verstanden haben. Sollten Sie Fragen bezüglich der Anweisungen oder Warnhinweise haben, besuchen Sie bitte [www.tripplite.com/support](http://www.tripplite.com/support).
- Diese Halterung sollte ausschließlich wie in diesem Handbuch angegeben eingebaut und verwendet werden. Die unsachgemäße Installation dieses Produkts kann zu Schäden und schweren Verletzungen führen.
- Dieses Produkt darf nur von einer Person mit guten Montagefähigkeiten und Grunderfahrung im Bauwesen montiert werden, die alle Anweisungen in der vorliegenden Montageanleitung vollständig verstanden hat.
- Stellen Sie sicher, dass die verwendete Montagefläche das Gewicht des Geräts sowie das zugehörige Material und sämtliche zugehörigen Komponenten tragen kann.
- Stellen Sie bei der Montage an Holzwandbalken sicher, dass die Befestigungsschrauben in der Mitte der Balken verankert sind. Wir empfehlen die Verwendung eines Balkensuchers.
- Verwenden Sie eine mechanische Hebevorrichtung, um das Gerät sicher anzuheben und zu positionieren.
- Ziehen Sie die Schrauben fest, aber nicht zu fest an. Durch zu festes Anziehen der Schrauben können die Komponenten beschädigt werden, wodurch die Haltekraft stark reduziert wird.
- Dieses Produkt ist nur für den Einsatz in geschlossenen Räumen geeignet. Die Verwendung dieses Produkts im Freien kann zu Fehlfunktionen und Verletzungen führen.

## Komponentenliste

**WICHTIG:** Überprüfen Sie, ob Sie alle in der Komponentenliste aufgeführten Teile erhalten haben, bevor Sie mit der Installation beginnen. Wenn Teile beschädigt oder nicht vorhanden sind, besuchen Sie [www.triplite.com/support](http://www.triplite.com/support).



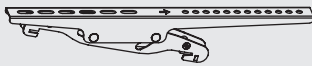
Wandplatte (x1)

**A**



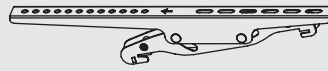
Sicherheitsbalken (x1)

**B**



Adapterwinkel links (x1)

**C**



Adapterwinkel rechts (x1)

**D**



Antirutschblock (x2)

**E**



Endkappe (x2)

**F**



Endkappenschrauben (x4)

**G**



Wandplatten-Nivellierung (x1)

**H**



Kombischloss (x1)

**I**

### Paket M



M5 x 14 Schraube  
(x4)

**M-A**



M6 x 14 Schraube  
(x4)

**M-B**



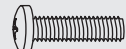
M8 x 20 Schraube  
(x4)

**M-E**



M6 x 30 Schraube  
(x4)

**M-D**



M8 x 30 Schraube  
(x4)

**M-E**



Beilagscheibe (x4)

**M-F**



Kleiner Abstandhalter (x8)

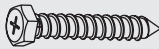
**M-G**



Großer Abstandhalter (x4)

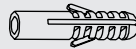
**M-H**

### Paket W



Ankerbolzen (x5)

**W-A**



Betonanker (x5)

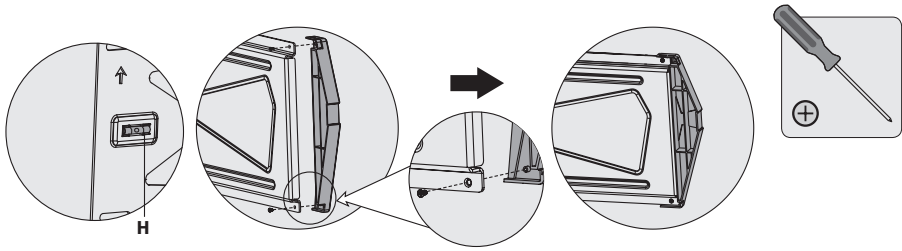
**W-B**



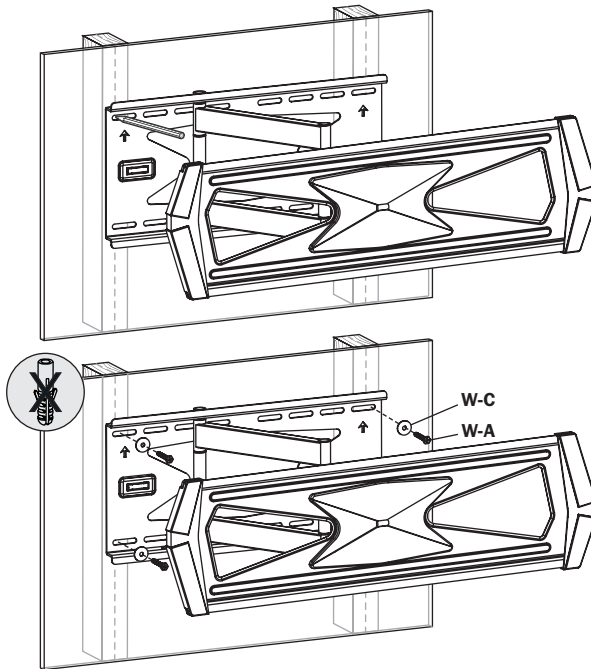
20 mm Beilagscheibe (x5)

**W-C**

## 1. Montage der Wandplatte



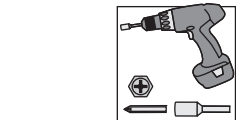
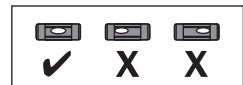
## 2A. Montage an Holzbalkenwand



1  
Ermitteln und markieren Sie die genaue Position der Montagelöcher.



3  
Bohren Sie die Führungslöcher.

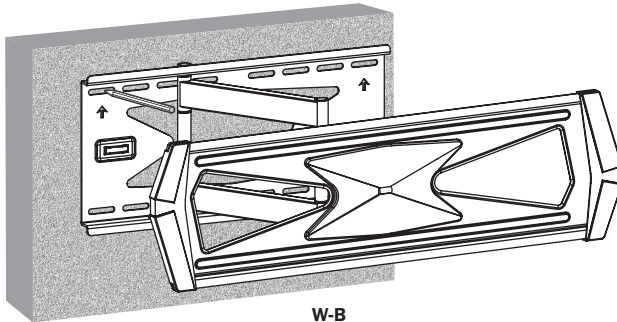
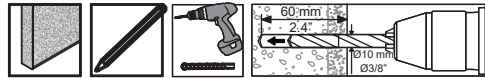


Schrauben Sie die montierte Wandplatte an der Wand fest.

### WARNUNG

- Stellen Sie sicher, dass die Befestigungsschrauben in der Mitte der Balken verankert sind. Wir empfehlen die Verwendung eines Balkensuchers.
- Für andere Befestigungsarten muss das Material vom Monteur bereitgestellt werden.
- Stellen Sie sicher, dass die verwendete Montagefläche das Gewicht des Geräts sowie das zugehörige Material und sämtliche zugehörigen Komponenten tragen kann.

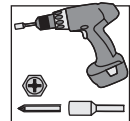
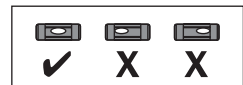
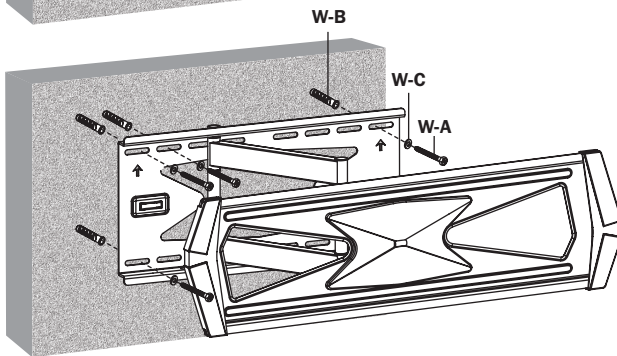
## 2B. Montage an Backstein oder Beton



1  
Ermitteln und markieren Sie die genaue Position der Montagelöcher.



2  
Bohren Sie die Führungslöcher.



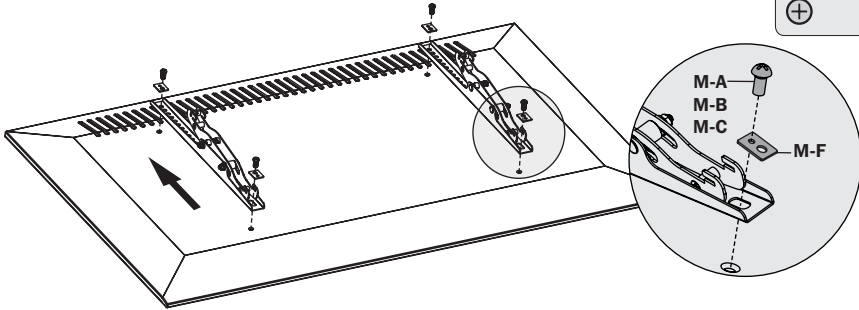
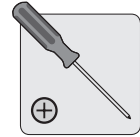
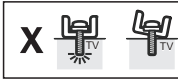
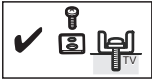
Schrauben Sie die montierte Wandplatte an der Wand fest.

### WARNUNG

- Vergewissern Sie sich bei einer Montage der Wandhalterung an Betonmauerwerk (auch Betonschalstein genannt), dass der eigentliche Beton mindestens eine Stärke von 1-3/8 Zoll (35 mm) für die Befestigung des Betonankers bietet. NICHT IN MÖRTELFUGEN BOHREN! Achten Sie darauf, die montierte Wandhalterungsplatte mit den beiliegenden Verankerungen, Beilagscheiben und Verankerungsbolzen an den massiven Teilen der Blöcke zu montieren. Die massiven Teile befinden sich in der Regel von jedem Blockende aus 25 mm (1") zur Mitte hin. Wir empfehlen beim Bohren des Loches die Verwendung einer elektrischen Bohrmaschine auf geringer Stufe, anstatt einer Schlagbohrmaschine, um zu vermeiden, dass beim Eintritt in einen Hohlraum die Rückseite des Bohrloches einbricht.
- Stellen Sie sicher, dass die verwendete Montagefläche das Gewicht des Geräts sowie das zugehörige Material und sämtliche zugehörigen Komponenten tragen kann.

### 3. Montage der Adapterwinkel

#### 3-1 Für Flachbildschirme



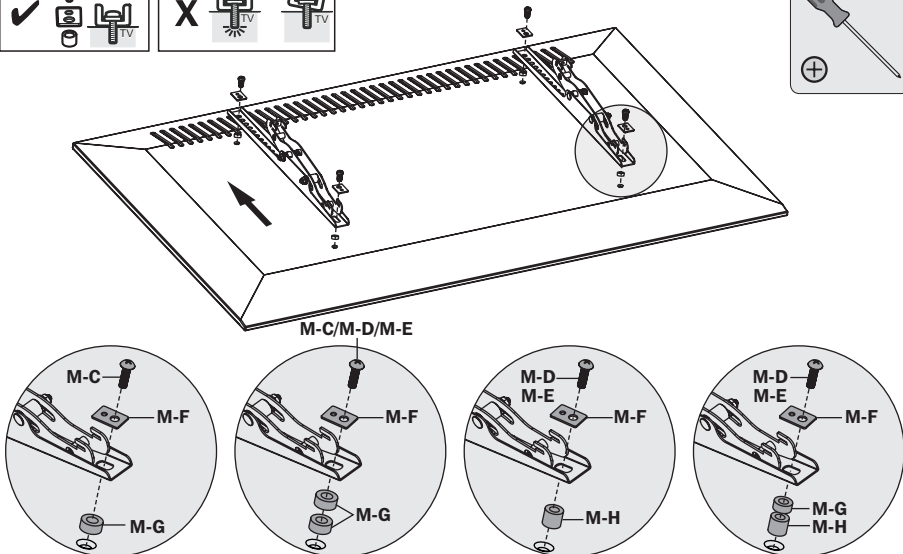
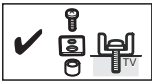
**Hinweis:** Verwenden Sie für diesen Bildschirmtyp geeignete Schrauben, Beilagscheiben und Abstandhalter (falls erforderlich).

- Positionieren Sie die Adapterhalterungen so nah wie möglich an der Mitte des Bildschirms.
- Schrauben Sie die Adapterhalterungen am Bildschirm fest.

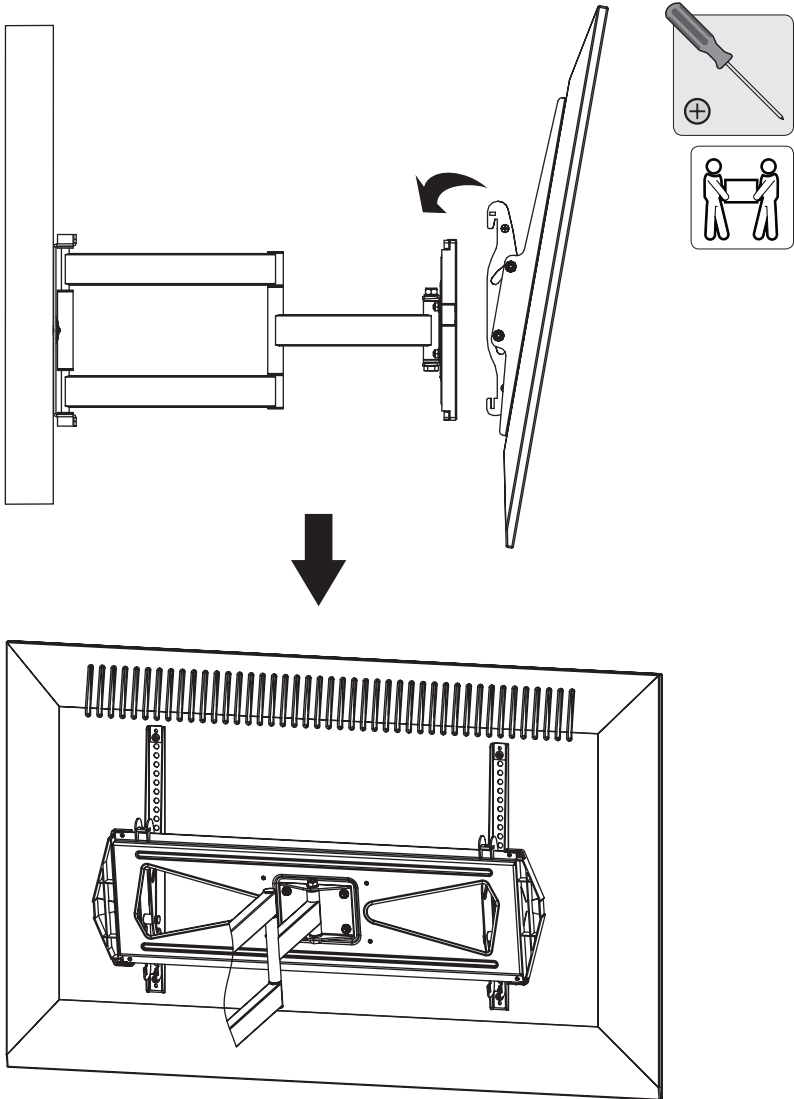


**Ziehen Sie alle Schrauben gut fest. Ziehen Sie sie aber nicht zu fest an.**

#### 3-1 Für gekrümmte Bildschirme

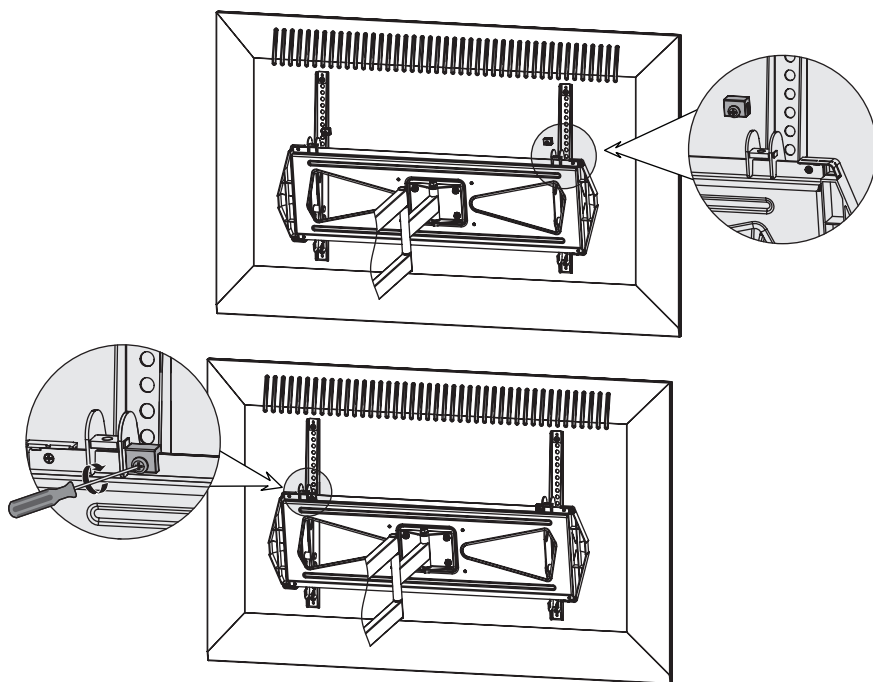


#### 4. Den Bildschirm in die Wandplatte einhängen



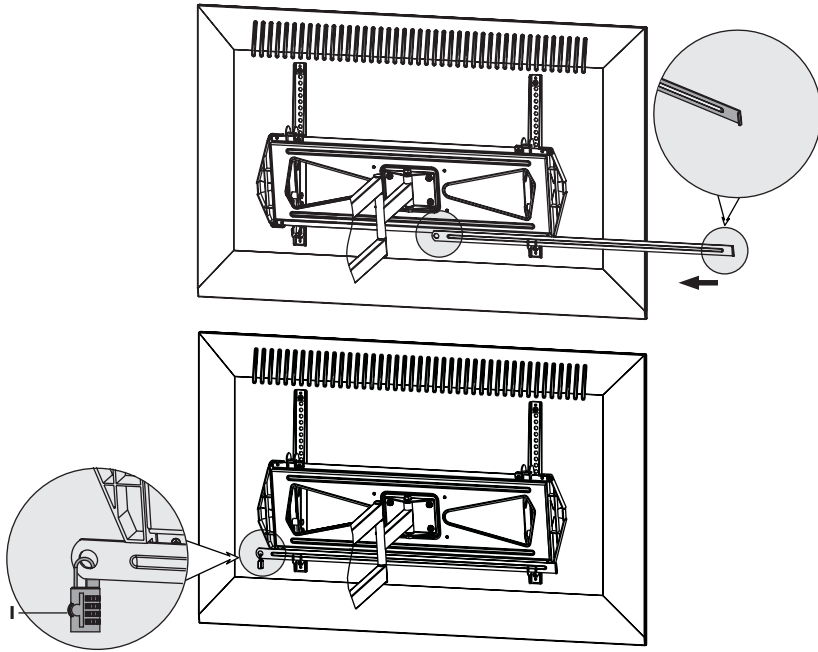
- Heben Sie mit Hilfe einer weiteren Person oder eines Hebeegerätes den Bildschirm mit den daran befestigten Adapterwinkeln über die montierte Wandplatte und haken Sie ihn ein.
- Drücken Sie die Sicherheitsklemmen unten an den Adapterwinkeln nach oben und ziehen Sie die beiden Schrauben fest, um die Winkel an der Wandplatte zu fixieren.

## 5. Anbringen des Antirutschblocks

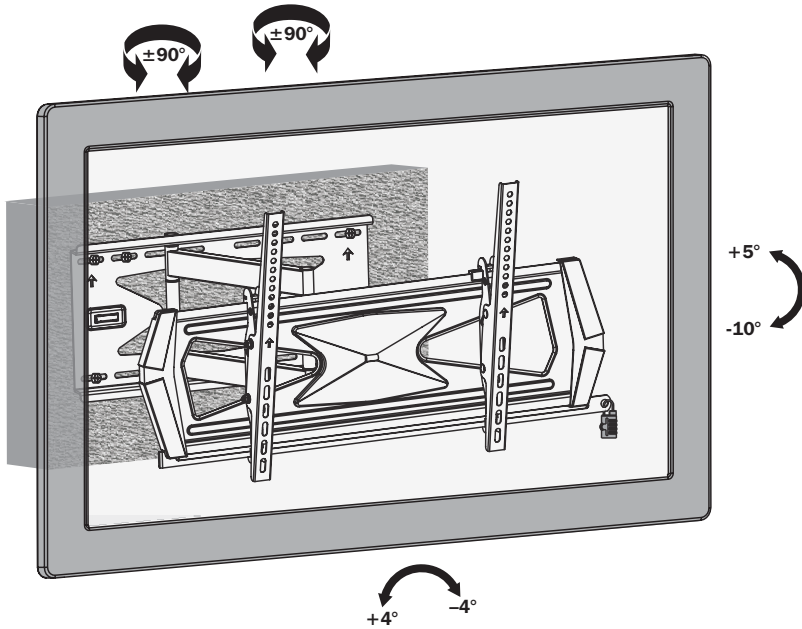




**6. Schieben Sie den Sicherheitsbalken durch die Montagewinkel und bringen Sie zur Sicherung das Kombischloss an**



**7. Einstellung**



## Garantie

### 5-Jahres-Garantie

Der Verkäufer garantiert für einen Zeitraum von fünf Jahren ab Kaufdatum, dass das Produkt weder Material- noch Herstellungsfehler aufweist, wenn es gemäß aller zutreffenden Anweisungen verwendet wird. Wenn das Produkt in diesem Zeitraum Material- oder Herstellungsfehler aufweist, kann der Verkäufer diese Fehler nach eigenem Ermessen beheben oder das Produkt ersetzen.

DIE NORMALE ABNUTZUNG ODER BESCHÄDIGUNGEN AUFGRUND VON UNFÄLLEN, MISSBRAUCH ODER UNTERLASSUNG WERDEN VON DIESER GARANTIE NICHT GEDECKT. AUSSER DEN NACHSTEHEND AUSDRÜCKLICH DARGELEGTEN GARANTIEBEDINGUNGEN ÜBERNIMMT DER VERKÄUFER KEINERLEI GARANTIE. AUSSER WENN VON DEN GÜLTIGEN GESETZEN UNTERSAGT, SIND ALLE IMPLIZIERTEN GARANTIEEN, EINSCHLIESSLICH ALLE GARANTIEEN FÜR DIE GEBRAUCHSTAUGLICHKEIT ODER EIGNUNG AUF DIE OBEN FESTGELEGTE GARANTIEDAUER BESCHRÄNKT. DIESE GARANTIE SCHLIESST AUSDRÜCKLICH ALLE FOLGESCHÄDEN UND BEILÄUFIG ENTSTANDENEN SCHÄDEN AUS. (Da einige Länder den Ausschluss oder die Beschränkung von Folgeschäden oder beiläufig entstandenen Schäden sowie den Ausschluss von implizierten Garantien oder die zeitliche Beschränkung einer implizierten Garantie untersagen, sind die oben genannten Beschränkungen für Sie möglicherweise nicht zutreffend. Diese Garantie gibt Ihnen bestimmte Rechte. Sie haben jedoch möglicherweise andere Rechte, die abhängig von der Gerichtsbarkeit variieren können.)

**WARNUNG:** Der Benutzer muss vor der Verwendung überprüfen, ob das Gerät für den beabsichtigten Zweck geeignet und angemessen ist und ob der Einsatz sicher ist. Da die Anwendungen variieren können, übernimmt der Hersteller keine Garantie bezüglich der Eignung dieser Geräte für einen bestimmten Verwendungszweck.

### Wartung

- Stellen Sie in regelmäßigen Abständen (mindestens alle drei Monate) sicher, dass die Wandhalterung sicher angebracht ist.
- Weitere Informationen erhalten Sie auf [www.tripplite.com/support](http://www.tripplite.com/support).



1111 W. 35th Street, Chicago, IL 60609 USA • [www.tripplite.com/support](http://www.tripplite.com/support)