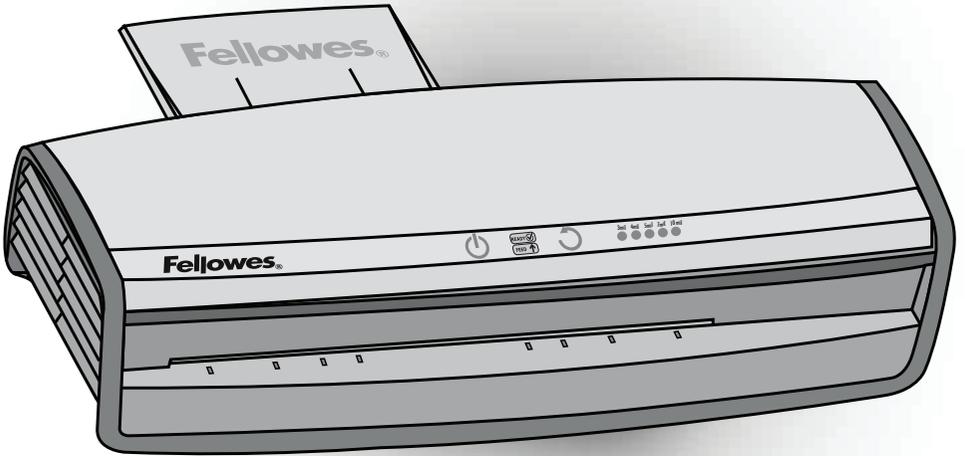




Office Laminator

Venus™ 2 (A3)



- GB** Please read these instructions before use.
- FR** Lire ces instructions avant utilisation.
- ES** Lea estas instrucciones antes de usar la máquina.
- DE** Diese Anleitungen vor Gebrauch genau durchlesen.
- IT** Primo dell'uso, si raccomanda di leggere questo manuale di istruzioni.
- NL** Lees deze instructies zorgvuldig door voordat u de machine in gebruik neemt.
- SE** Läs dessa anvisningar innan du använder apparaten.
- DK** Læs venligst denne vejledning for anvendelse.
- FI** Lue nämä ohjeet ennen käyttöä.
- NO** Vennligst les nøye igjennom denne bruksanvisningen for bruk.
- PL** Przed użyciem proszę zapoznać się z niniejszą instrukcją.
- RU** Перед эксплуатацией устройства ознакомьтесь с содержанием данной инструкции.

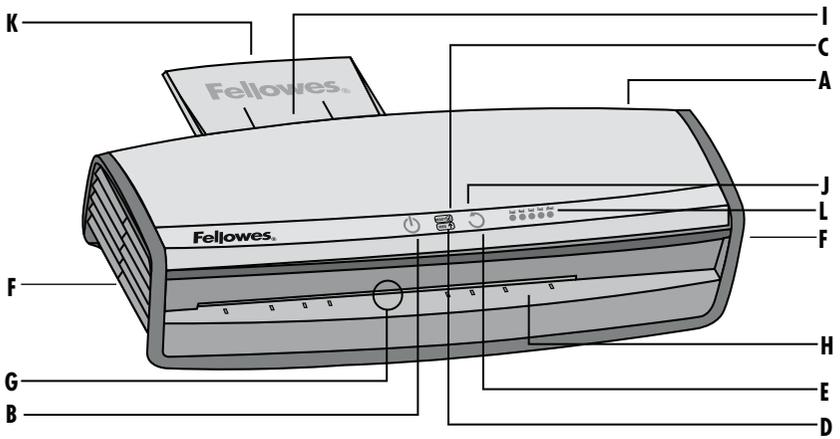
- GR** Διαβάστε τις παρακάτω οδηγίες πριν από τη χρήση.
- TR** Kullanmadan önce lütfen bu talimatları okuyun.
- CZ** Před použitím si přečtěte tyto pokyny.
- SK** Pred použitím si prečítajte tieto pokyny.
- HU** Kérjük, hogy használat előtt olvassa el az utasításokat.
- PT** Leia estas instruções antes da utilização.
- BG** Моля, прочетете инструкциите преди употреба.
- RO** Vă rugăm să citiți instrucțiunile înainte de a utiliza.
- HR** Pažljivo pročitajte ove upute prije korištenja.
- SI** Pred uporabo izdelka preberite ta navodila za uporabo.
- SR** Pročitajte ova uputstva pre upotrebe.
- AR** يرجى الاطلاع على الإرشادات قبل الاستعمال.
- HB** נא לקרוא הוראות אלה לפני השימוש. אין להשליך: שמרו לעיונכם בעתיד.

CONTENTS

LOCATION OF CONTROLS	3
ENGLISH	4-6
FRANCAIS	7-9
ESPAÑOL	10-12
DEUTSCH	13-15
ITALIANO	16-18
NEDERLANDS	19-21
SVENSKA	22-24
DANSK	25-27
SUOMI	28-30
NORSK	31-33
POLSKI	34-36
РУССКИЙ	37-39

ΕΛΛΗΝΙΚΑ	40-42
TÜRKÇE	43-45
ČESKY	46-48
SLOVENSKY	49-51
MAGYAR	52-54
PORTUGUÊS	55-57
БЪЛГАРСКИ	58-60
ROMÂNĂ	61-63
HRVATSKI	64-66
SLOVENČINA	67-69
SRPSKI	70-72
العربية	73-75
עברית	76-78

LAMINATOR CONTROLS



QUICK START GUIDE

1. Place the laminator on a flat surface.
2. Insert a sheet of paper into the top tray, ensuring it is aligned with the 20" mark.
3. Plug the power cord into a standard electrical outlet.
4. Turn the laminator on by pressing the power button.
5. Wait for the laminator to reach the READY state, indicated by the READY light.
6. Press the power button again to start the lamination process.
7. The laminator is now in the READY state.
8. Press the FEED button to advance the paper.
9. The laminator is now in the READY state.
10. The laminator is now in the READY state.
11. The laminator is now in the READY state.
12. The laminator is now in the READY state.
13. Press the power button to stop the lamination process.
14. Remove the laminated sheet from the output tray.
15. Press the power button to turn the laminator off.

LAMINATOR CONTROLS

A	On / off switch	G	Pouch / document entry slot
B	Standby / Power on button	H	Entry shelf (illuminated)
C	Ready Button (hot/cold)	I	Pouch / document exit
D	Feed button	J	Illuminated user interface
E	Reverse button	K	Exit tray
F	Carry handles	L	Micron indicators

CAPABILITIES

Performance

Entry width	A3 / 318mm
Pouch thickness (min.)	75 micron
Pouch thickness (max.)	250 micron
Estimated heat-up time	30 seconds
Cool down time	30-60 minutes
Lamination speed	up to 109cm/min
Number of rollers	6
Ready indication	Light & beep
Reverse/Auto reverse	Yes/Yes
Clear Path / Anti-jam engine	Yes
LED interface	Yes
Auto Shut-off	Yes (30 mins)
Photo-capable	Yes
Carrier-free	Yes
Exit tray	Yes

Technical Data

Voltage	220-240V AC
Frequency	50-60Hz
Wattage	1200 Watts
Amps	5.2 Amps
Dimensions (HxWxD)	121mm x 546mm x 172mm
Net weight	6.5Kg
Max document thickness	0.8mm



IMPORTANT SAFETY INSTRUCTIONS - KEEP FOR FUTURE USE

- The machine is for indoor use only. Plug the machine into an easily accessible outlet.
- To prevent electrical shock - do not use the appliance close to water, do not spill water on to the appliance, power cord or wall socket.

DO ensure the machine is on a stable surface.

DO test laminate scrap sheets and set the machine before final laminations.

DO remove staples and other metal articles prior to laminating.

DO keep the machine away from heat and water sources.

DO turn off the machine after each use.

DO unplug the machine when not in use for an extended period.

DO use pouches designed for use at the appropriate settings.

DO keep away from pets, while in use.

DO NOT leave the power cord in contact with hot surfaces.

DO NOT leave power cord hanging from cupboards or shelves.

DO NOT use appliance if the power cord is damaged.

DO NOT attempt to open or otherwise repair the machine.

DO NOT exceed the machines quoted performance.

DO NOT allow minors to use this machine.

DO NOT laminate sharp or metal objects (eg: staples, paper clips).

DO NOT laminate heat-sensitive documents (eg: tickets, ultrasounds etc) on hot settings.

DO NOT laminate an empty pouch.

FEATURES & TIPS

Advanced Pouch Tracking System

This feature will detect and alert the user if there is a mis-feed or the document has not gone completely through the machine in normal operating time, and automatically reverse the document until the jam is cleared. This feature will also track the pouch as it is going through the machine and let the user know when the machine is ready for the next pouch.



Unique system detects pouch thickness and self-adjusts to optimal lamination setting.



'Reverse' function

To eject the laminating pouch during use, press and hold down the reverse button until the pouch has ejected from the machine.



'Auto Shut-Off' function

If the machine is not active for 30 minutes, the 'Sleep Mode' function will place the machine into standby mode. To operate the machine, press the 'Power On' button on the control panel.

- For best results, use Fellowes® brand thermal pouches: Enhance 80, Impress 100, Capture 125, Protect 175, Preserve 250 and cold pouches
- This machine does not need a carrier to laminate. It is a carrier-free mechanism.
- Always put the item to be laminated into the appropriate sized pouch.
- Always test laminate with a similar size and thickness before final process.
- Prepare pouch and item for lamination. Place item within pouch centered and touching the leading sealed edge. Ensure the pouch is not too large for the item.
- If required, trim excess material from around the item after lamination and cooling

BEFORE LAMINATING

1. Ensure the machine is on a stable surface.
2. Check there is enough clear space (min 50cm) behind the machine to allow items to pass through freely.
3. Plug the machine into an easily accessible main outlet.
4. Equip the Exit Tray for best laminating results.

STEPS TO LAMINATE

5. Switch the power on (located at the rear right side of the machine). The control panel buttons will flash once as part of a check light system to ensure proper function.
6. The Standby button will turn on with a soft blue glow. The machine is automatically warming up to hot lamination. Note: the laminator features AutoSense which automatically recognizes the pouch thickness you insert into the laminator.
7. When the machine is ready, the green "Ready"  LED and entry tray LED's will come on and the machine will beep to indicate that it is ready for lamination. Also, the micron lights will come on indicating when the machine is warmed up to each setting.
8. The Green "Feed"  light will light up when the user can insert a pouch. The light will go off when the document is inside the machine and will come back on when it is acceptable to feed another pouch.
9. To toggle between Cold and Hot lamination, press and hold the "Ready" button for 2 seconds. The Ready icon will blink 3 times in "Blue" when initially switched to the Cold mode to indicate that the mode has been switched then the Ready light will turn off until the machine is ready for cold lamination. Note: to use the cold setting after hot lamination you may have to wait for the laminator to cool down for 30 – 60 minutes.
10. When the machine is ready for Cold Lamination the "Ready" LED will illuminate "Blue" and the machine will beep.
11. To switch back to hot pouch laminating after cold laminating, press and hold the "Ready" LED. Wait until the ready light turns green to indicate it's ready for hot lamination before inserting pouch.
12. Place the pouch, sealed edge first, into the pouch / document entry. Keep the pouch straight and central within the document entry, not on an angle. Use the entry markings as a guide.
13. This unit is equipped with an Advanced Pouch Tracking System that will detect and alert the user if there is a mis-feed. If a jam is detected the machine will automatically reverse the document to help clear the jam. The reverse button will come on while auto-reverse is engaged. After this, if the jam is not completely cleared the Reverse button will blink/flash. Press and hold the reverse button while pulling on the pouch to completely remove the laminate from the machine. Once the jam is cleared the unit will return to normal operation.
14. Upon exit, the laminated pouch may be hot and soft. For the best quality and to prevent jamming remove the pouch immediately. Place the pouch on to a flat surface to cool. Take care when handling a hot pouch. Always remove laminated document before starting next laminate. For best performance/results, use the Exit Tray.
15. Turning off the Machine – If the top power button is pushed, the machine will go into cool-down mode. The heaters will turn off, but the rollers will still run until the unit reaches the desired temperature to turn off completely. This functionality reduces long term wear and tear to the unit.

TROUBLESHOOTING

Problem	Possible cause	Solution
No glowing 'blue' Power on LED	Machine not switched on	Switch on machine at right rear side and at wall socket. Press power standby button
Pouch does not completely seal the item	Item may be too thick to laminate	Maximum document thickness equals .03". Pass through laminator a second time
Pouch is lost in the machine	Pouch is jammed	Machine will automatically reverse the document. If jam is not completely cleared Reverse button will blink/flash. Press and hold reverse button while pulling on pouch to completely remove pouch.
	Pouch was inserted open end first	
	Pouch was not centered on entry	
	Pouch was not straight upon entry	
	Empty pouch was used	
	Damaged rollers or adhesive on rollers	
Pouch is damaged after lamination	Damaged rollers or adhesive on rollers	Pass cleaning sheets through the machine to test and clean rollers

NEED HELP?

Let our experts help you with a solution.

Customer Service... www.fellowes.com

Always call Fellowes before contacting your place of purchase, see the rear cover for contact details.

Consider registering your machine at www.fellowes.com/register to receive updates and additional information.

STORAGE & CLEANING

Turning off the Machine – If the top power button is pushed, the machine will go into cool-down mode. The heaters will turn off, but the rollers will still run until the unit reaches the desired temperature to turn off completely. This functionality reduces long term wear and tear to the unit. Unplug the machine at the wall. The outside of the machine can be cleaned with a damp cloth. Do not use solvents or flammable materials to polish the machine. Cleaning sheets can be purchased for use with the machine. When the machine is warm – run the sheets through the machine to clean any residue off the rollers. For optimum performance, it is recommended that cleaning sheets are used with the machine regularly. (Cleaning sheet order code #5320603).

PRODUCT REGISTRATION / WORLDWIDE WARRANTY

Thank you for purchasing a Fellowes product. Please visit www.fellowes.com/register to register your product and benefit from product news, feedback and offers. Product details can be found listed on the rating plate positioned on the rear side or underside of the machine. Fellowes warrants all parts of the laminator to be free of defects in material and workmanship for 2 years from the date of purchase by the original consumer. If any part is found to be defective during warranty period, your sole and exclusive remedy will be repair or replacement, at Fellowes' option and expense, of the defective part. This warranty does not apply in cases of abuse, mishandling or unauthorised repair. Any implied warranty, including that of merchantability or fitness for particular purpose, is hereby limited in duration to the appropriate warranty period set forth above. In no event shall Fellowes be liable for any consequential damages attributable to this product. This warranty gives you specific legal rights. You may have other legal rights that vary from this warranty. The duration, terms and conditions of this warranty are valid worldwide, except where different limitations, restrictions or conditions may be required by local law. For more details or to obtain services under this warranty, please contact Fellowes or your dealer.

COMMANDES DE LA PLASTIFIEUSE

A	Interrupteur Marche/Arrêt	G	Fente d'introduction de pochette/document
B	Bouton de veille/mise sous tension	H	Support d'introduction (lumineux)
C	Bouton Prêt (chaud/froid)	I	Sortie de pochette/document
D	Bouton d'alimentation	J	Interface utilisateur lumineuse
E	Bouton marche arrière	K	Plateau de réception
F	Poignées de transport	L	Indicateurs micron

CAPACITÉS

Performance

Largeur d'entrée	A3/318 mm
Épaisseur de pochette (min.)	75 microns
Épaisseur de pochette (max.)	250 microns
Temps de chauffe estimé	30 secondes
Temps de refroidissement	30 à 60 minutes
Vitesse de plastification	jusqu'à 109 cm/min -
Nombre de rouleaux	6
Indicateur prêt à l'emploi	Voyant & bip
Inverser/ Inverser automatiquement	Oui/Oui
Mécanisme de déblocage/ anti-bourrage	Oui
Interface DEL	Oui
Arrêt automatique	Oui (30 minutes)
Plastification de photos	Oui

Sans transporteur

Oui

Plateau de réception

Oui

Fiche technique

Tension	220-240 V CA
Fréquence	50-60 Hz
Puissance en watts	1200 Watts
Ampères	5,2 A
Dimensions (H x l x P)	121 mm x 546 mm x 172 mm
Poids net	6,5 kg
Épaisseur de document max.	0,8 mm



CONSIGNES DE SÉCURITÉ IMPORTANTES - À CONSERVER

- Cet appareil est destiné uniquement à être utilisé à l'intérieur. Brancher la machine à une prise secteur facile d'accès.

- Pour éviter les risques de court-circuit, ne pas utiliser l'appareil à proximité de l'eau et ne pas renverser d'eau sur l'appareil, sur le cordon d'alimentation ou sur la prise secteur.

VEILLER à ce que la machine repose sur une surface stable.

FAIRE un essai de plastification avec du papier brouillon et régler la machine avant de plastifier les documents.

ENLEVER les agrafes et autres objets métalliques avant de procéder à la plastification.

TENIR la machine à l'écart des sources de chaleur et d'eau.

ÉTEINDRE la machine après chaque utilisation.

DÉBRANCHER la machine si elle ne doit pas être utilisée pendant une longue période.

UTILISER des pochettes adaptées aux réglages.

TENIR les animaux domestiques à l'écart lors de l'utilisation.

NE PAS laisser le cordon en contact avec des surfaces chaudes.

NE PAS laisser le cordon pendre de placards ou d'étagères.

NE PAS utiliser l'appareil si le cordon est endommagé.

NE PAS tenter d'ouvrir ou de réparer la machine.

NE PAS dépasser les performances spécifiées pour la machine.

NE PAS laisser des personnes mineures utiliser la machine.

NE PAS plastifier des objets tranchants ou métalliques (p. ex. : agrafes et trombones).

NE PAS plastifier des documents sensibles à la chaleur (p. ex. : tickets, échographies, etc.) sur les réglages à chaud.

NE PAS plastifier une pochette vide.

FONCTIONS ET CONSEILS

Système avancé de suivi de pochette

Cette fonction détecte les bourrages de papier et avertit l'utilisateur lorsqu'un tel bourrage se produit ou lorsqu'un document tarde à sortir de la machine. De plus, cette fonction inverse automatiquement le document tant qu'il existe un bourrage de papier. Cette fonction fait également le suivi de la pochette lors de son passage à travers la machine et informe l'utilisateur lorsque la machine est prête pour la pochette suivante.



AutoSense

Système unique qui détecte l'épaisseur de la pochette et sélectionne automatiquement le réglage de plastification optimal.



Fonction « Marche arrière »

Pour éjecter la pochette de plastification en cours d'utilisation, appuyez sur le bouton de marche arrière et le maintenir enfoncé jusqu'à ce que la pochette soit éjectée de la machine.



Fonction « Arrêt automatique »

Si la machine n'a pas fonctionné depuis 30 minutes, la fonction « Économie d'énergie » met la machine en mode de veille. Pour faire fonctionner

la machine, appuyez sur le bouton « Mise sous tension » du panneau de commande.

- Pour des résultats optimaux, utilisez des pochettes thermiques de marque Fellowes® : Enhance 80, Impress 100, Capture 125, Protect 175 et Preserve 250 et des pochettes de plastification à froid
- Cette machine n'a pas besoin d'un transporteur pour plastifier. Elle est dotée d'un mécanisme sans transporteur.
- Toujours placer le document à plastifier dans une pochette de la taille appropriée.
- Toujours effectuer un test avec un document de taille et d'épaisseur similaires avant de plastifier le document proprement dit.
- Préparer la pochette et le document à plastifier. Placer le document dans la pochette, il doit être bien centré et toucher le bord déjà soudé. Vérifier que la pochette n'est pas trop grande pour le document.
- Le cas échéant, recouper les bords une fois le document plastifié et refroidi.

AVANT DE PLASTIFIER

1. Veillez à ce que la machine repose sur une surface stable.
2. Vérifiez qu'il y a suffisamment d'espace derrière la machine (50 cm min.) pour que les documents en sortent sans difficulté.
3. Branchez la machine à une prise secteur facile d'accès. Si la prise est équipée d'un interrupteur, le mettre sous tension.
4. Installez le Plateau de sortie pour une plastification optimale.

ÉTAPES À SUIVRE POUR PLASTIFIER

5. Allumez la machine (le bouton se trouve sur le côté arrière droit de la machine). Les boutons du panneau de commande, qui font partie du système de voyants de vérification, clignotent une fois pour indiquer à l'utilisateur que le système fonctionne correctement.
6. Le bouton de veille (Standby) s'allume en bleu pâle. La machine chauffe automatiquement pour procéder à une plastification à chaud. Remarque : la plastifieuse offre une fonction de capteur automatique qui reconnaît automatiquement l'épaisseur de la pochette insérée dans la plastifieuse.
7. Lorsque la machine est prête, le voyant LED vert « Prêt » et les voyants LED du plateau d'entrée s'allument et un bip émis par la machine se fait entendre pour indiquer que la machine est prête à effectuer une plastification. Les voyants micron s'allument également pour indiquer que la machine est réchauffée selon chaque paramètre.
8. Le voyant d'alimentation (Feed) vert s'allume lorsque l'utilisateur peut insérer une pochette. Le voyant s'éteint lorsque le document se trouve à l'intérieur de la machine et se rallume lorsqu'il redevient possible d'insérer une autre pochette.
9. Pour basculer entre la plastification à froid et la plastification à chaud, appuyez sur le bouton « Prêt » (Ready) pendant 2 secondes. Pour indiquer le changement de mode, l'icône Prêt clignote 3 fois en bleu lors du passage initial en mode Froid, puis le voyant Ready (Prêt) s'éteint lorsque la machine est prête à effectuer une plastification à froid. Remarque : pour utiliser la fonction de plastification à froid après une plastification à chaud, vous devez laisser la plastifieuse refroidir pendant 30 à 60 minutes.
10. Le voyant LED s'allume en bleu et la machine émet un bip lorsqu'elle est prête pour la plastification à froid.
11. Pour revenir à la plastification de pochette à chaud après une plastification à froid, appuyez sur le voyant LED « Prêt » (Ready) et maintenez-le enfoncé. Avant d'insérer une pochette, patientez tant que le voyant Prêt ne devient pas vert pour indiquer que la machine est prête à effectuer une plastification à chaud.
12. Placez la pochette, côté scellé en premier, dans la voie d'entrée de pochette / document. Maintenez la pochette bien droite et au centre de la voie d'entrée du document ; ne la maintenez pas de biais. Utilisez les marquages d'entrée comme guides.
13. Cette unité est équipée d'un Système avancé de suivi de pochette qui détecte les bourrages de papier et avertit l'utilisateur si un bourrage se produit. Lorsqu'un bourrage de papier est détecté, la machine inverse automatiquement le document pendant pour faciliter l'élimination du bourrage. Le bouton d'inversion s'allume au déclenchement de l'inversion automatique. Après quoi, si le bourrage de papier n'est pas complètement éliminé, le bouton Inverser (Reverse) clignote/flash. Appuyez sur le bouton d'inversion et maintenez-le enfoncé tout en tirant sur la pochette pour retirer complètement de la machine le document à plastifier. Une fois le bourrage éliminé, la machine recommence à fonctionner normalement.
14. À sa sortie, la pochette plastifiée peut être chaude et molle. Pour des résultats optimaux et pour prévenir tout bourrage, retirez la pochette immédiatement. Placez la pochette sur une surface plane pour lui permettre de refroidir. Manipulez toute pochette chaude avec précaution. Retirez toujours le document plastifié avant de lancer la plastification suivante. Pour obtenir des performances/résultats optimaux, utilisez le plateau de sortie (Exit).
15. Éteindre la machine : la machine passe en mode de refroidissement si vous appuyez sur le bouton d'alimentation supérieur. Les éléments de chauffage se désactivent, mais les rouleaux continuent de fonctionner tant que la température n'atteint pas la valeur souhaitée pour la désactivation totale. Cette fonctionnalité réduit l'usure à long terme de la machine.

DÉPANNAGE

Problème	Cause éventuelle	Solution
Le voyant DEL bleu de mise sous tension n'est pas allumé	La machine n'est pas sous tension	Allumez la machine sur le côté arrière droit et à la prise murale. Appuyez sur le bouton de veille de l'alimentation
La pochette ne scelle pas complètement le document	Le document est peut-être trop épais pour la plastification	L'épaisseur de document maximale est 0,8 mm
La pochette n'est pas ressortie de la machine	La pochette est bloquée	La machine inverse automatiquement le document. Si le bourrage de papier n'est pas complètement éliminé, le bouton Inverser (Reverse) clignote/flashe. Appuyez sur le bouton d'inversion et maintenez-le enfoncé tout en tirant sur la pochette pour la retirer complètement.
	La pochette a été introduite dans la machine, le côté ouvert en premier	
	La pochette n'a pas été placée au centre de la fente d'introduction	
	La pochette n'était pas droite au moment de son introduction dans la machine	
	Une pochette vide a été utilisée	
La pochette sort endommagée de la machine	Les rouleaux sont endommagés ou ont un résidu de colle	Faites passer des feuilles de nettoyage dans la machine pour tester et nettoyer les rouleaux

BESOIN D'AIDE ?

Nos experts sont là pour vous aider.

Service clientèle ... www.fellowes.com

Toujours appeler Fellowes avant de contacter le lieu d'achat de la machine ; voir coordonnées à la dernière page de couverture.

Ne pas oublier d'enregistrer votre machine sur www.fellowes.com/register pour recevoir des mises à jour et des informations complémentaires.

RANGEMENT ET NETTOYAGE

Éteindre la machine : la machine passe en mode de refroidissement si vous appuyez sur le bouton d'alimentation supérieur. Les éléments de chauffage se désactivent, mais les rouleaux continuent de fonctionner tant que la température n'atteint pas la valeur souhaitée pour la désactivation totale. Cette fonctionnalité réduit l'usure à long terme de la machine. Éteindre la machine en la débranchant de la prise secteur. Laisser la machine refroidir. L'extérieur de la machine peut être nettoyé à l'aide d'un chiffon humide. Ne pas utiliser de solvants ni de produits inflammables pour nettoyer la machine. Des feuilles de nettoyage peuvent être achetées et utilisées dans la machine. Alors que la machine est chaude, passer les feuilles dans la machine pour éliminer les résidus déposés sur les rouleaux. Pour une performance optimale, il est conseillé de passer régulièrement des feuilles de nettoyage dans la machine. (Référence de commande des feuilles nettoyantes #5320603).

ENREGISTREMENT DU PRODUIT / GARANTIE MONDIALE

Merci d'avoir acheté un produit Fellowes. Veuillez visiter www.fellowes.com/register pour enregistrer votre produit et recevoir les dernières nouvelles, commentaires et offres concernant les produits. Les détails concernant le produit figurent sur la plaque signalétique à l'arrière ou sur le dessous de la machine. Fellowes garantit que les pièces de la plastifieuse ne présenteront aucun défaut de matière ou de fabrication pendant 2 ans à compter de la date d'achat par le premier utilisateur. En cas de défaut pendant la période de garantie, votre recours unique et exclusif sera la réparation ou l'échange, au choix et aux frais de Fellowes, de la pièce défectueuse. Cette garantie ne s'applique pas en cas d'utilisation abusive, de mauvaise manipulation ou de réparation non autorisée. Toute garantie implicite, y compris la garantie de qualité marchande ou d'aptitude à une utilisation particulière, est ainsi limitée dans le temps à la période de garantie appropriée indiquée ci-dessus. Fellowes ne sera en aucun cas responsable des dommages indirects attribuables à ce produit. Cette garantie vous donne des droits légaux spécifiques, mais il est possible que vous ayez d'autres droits légaux différents de ceux conférés par cette garantie. La durée et les conditions de cette garantie sont valides dans le monde entier, sauf lorsque des limitations, restrictions ou conditions différentes peuvent être exigées par la loi locale. Pour obtenir un complément d'information ou des services aux termes de la présente garantie, veuillez contacter Fellowes ou votre revendeur.

CONTROLES DE LA PLASTIFICADORA

A	Interruptor de encendido/apagado	G	Ranura de entrada de bolsa/documento
B	Botón de espera/encendido	H	Bandeja de entrada (iluminada)
C	Botón de preparado (caliente/frío)	I	Salida de bolsa/documento
D	Botón de alimentación	J	Interfaz de usuario iluminada
E	Botón de retroceso	K	Bandeja de salida
F	Asas para transportar	L	Indicadores de micras

CARACTERÍSTICAS

Rendimiento

Anchura de entrada	A3/318 mm
Grosor de la bolsa (mínimo)	75 micras
Grosor de la bolsa (máximo)	250 micras
Tiempo estimado de calentamiento	30 segundos
Tiempo de enfriamiento	30-60 minutos
Velocidad de plastificado	hasta 109 cm/min
Número de rodillos	6
Indicación de listo	Luz & señal sonora
Retroceso/ Retroceso automático	Sí/Sí
Motor "Clear Path"/Antiatasco	Sí
Interfaz de luces LED	Sí
Apagado automático	Sí (30 min.)

Capacidad para fotografías Sí

Sin transporte Sí

Bandeja de salida Sí

Especificaciones técnicas

Tensión 220-240V CA

Frecuencia 50-60Hz

Potencia 1200 vatios

Amperios 5,2 amperios

Dimensiones
(altura x anchura x
profundidad) 121mm x 546mm x 172mm

Peso neto 6,5 Kg

Grosor máximo del documento 0,8 mm



INSTRUCCIONES IMPORTANTES DE SEGURIDAD - CONSÉRVELAS PARA UN USO FUTURO

- La máquina debe usarse únicamente en interiores. Conecte la máquina a un tomacorriente de fácil acceso.
- Para evitar una descarga eléctrica, no utilice la máquina cerca del agua, no derrame agua sobre la máquina, el cable o el enchufe.

ASEGÚRESE de que la máquina se encuentra sobre una superficie estable.

PRUEBE plastificar trozos de hoja y ajuste la máquina antes de los plastificados definitivos.

RETIRE las grapas y los otros objetos de metal antes de plastificar.

MANTENGA la máquina alejada de fuentes de calor y de agua.

APAGUE la máquina después de cada uso.

DESCONECTE la máquina de la toma cuando no vaya a ser utilizada durante un largo período de tiempo.

UTILICE bolsas diseñadas para el uso con la configuración apropiada.

MANTÉNGALA alejada de los animales cuando se esté

utilizando.

NO deje el cable de corriente en contacto con superficies calientes.

NO deje el cable de corriente colgando de armarios o estanterías.

NO utilice la máquina si el cable de corriente está dañado.

NO intente abrir o reparar la máquina.

NO sobrepase el rendimiento estimado de la máquina.

NO permita que los menores utilicen este aparato.

NO plastifique objetos afilados o de metal (p. ej.: grapas, clips de papel).

NO plastifique documentos sensibles al calor (p. ej.: tickets, ultrasonidos, etc.) en ajustes calientes.

NO plastifique bolsas vacías.

CARACTERÍSTICAS & CONSEJOS

Sistema de seguimiento de bolsa avanzado

Esta característica detectará y alertará al usuario si hay un atasco o si el documento no se ha introducido completamente en la máquina en el tiempo de funcionamiento normal. Automáticamente se anulará el documento hasta que no resuelva el atasco. Esta característica también realizará un seguimiento de la bolsa mientras pasa por la máquina y permitirá al usuario saber cuándo está preparada la máquina para la siguiente bolsa.



AutoSense

Exclusivo sistema que detecta el grosor de la bolsa y se ajusta automáticamente a una configuración de plastificado óptima.



Función 'Retrosceso'

Para expulsar la bolsa de plastificado durante el uso, oprima y sostenga el botón de retrosceso hasta que la bolsa haya salido completamente de la máquina.



Función de 'Apagado automático'

Si la máquina deja de funcionar durante 30 minutos, la función 'Modo

de suspensión' pondrá a la máquina en modo de espera. Para activar la máquina, pulse el botón de 'Encendido' en el panel de control.

- Para obtener un mejor resultado, utilice las bolsas térmicas de la marca Fellowes®: Enhance 80, Impress 100, Capture 125, Protect 175, Preserve 250 y bolsas en frío
- Esta máquina no necesita transportador para plastificar. Es un mecanismo sin transportador.
- Coloque siempre el objeto que desea plastificar en una bolsa de tamaño adecuado.
- Pruebe siempre la plastificación con un tamaño y grosor similares antes del proceso final.
- Prepare una bolsa y un objeto para plastificar. Coloque el objeto dentro de una bolsa centrada y tocando la guía delantera. Compruebe que la bolsa no es demasiado grande para el objeto.
- Si es necesario, recorte cualquier exceso de material alrededor del objeto después de la plastificación y el enfriamiento.

ANTES DE PLASTIFICAR

1. Asegúrese de que la máquina está sobre una superficie estable.
2. Compruebe que haya suficiente espacio libre (mín. 50 cm) detrás de la máquina para que los objetos pasen libremente.
3. Enchufe la máquina a una toma de red de fácil acceso. Conecte el suministro de red.
4. Coloque en la Bandeja de salida todo lo necesario para obtener los mejores resultados de plastificación.

CÓMO PLASTIFICAR

5. Encienda la alimentación (el interruptor se encuentra en la parte posterior derecha de la máquina). Los botones del panel de control parpadearán una vez como parte de una comprobación del sistema de luces para garantizar el correcto funcionamiento.
6. El botón de En espera se activará con un suave brillo azul. La máquina se calienta automáticamente para realizar el plastificado en caliente. Nota: la plastificadora contiene AutoSense, que reconoce automáticamente el espesor de la bolsa que inserte en la plastificadora.
7. Cuando la máquina esté preparada, se encenderán el LED verde de "Preparado" (READY) y el LED de la bandeja de entrada. La máquina emitirá un pitido para indicar que está lista para plastificar. Además, las luces de micras se encenderán e indicarán cuándo se ha calentado la máquina para cada configuración.
8. Se encenderá la luz verde de "Alimentación" (FEED) cuando el usuario pueda insertar una bolsa. La luz se apagará cuando el documento esté dentro de la máquina y volverá a estar encendida cuando pueda insertar otra bolsa.
9. Para alternar entre la plastificación en Frío y Caliente, presione el botón de "Preparado" y manténgalo presionado durante 2 segundos. El icono de Preparado parpadeará tres veces en azul cuando se alterne inicialmente a la modalidad de en Frío para indicar que la modalidad se ha cambiado y, a continuación, se apagará la luz de preparación hasta que la máquina esté lista para la plastificación en frío. Nota: para utilizar la configuración de plastificado en frío después de un plastificado en caliente tendrá que esperar a que la plastificadora se enfríe durante unos 30 – 60 minutos.
10. Cuando la máquina esté lista para la plastificación en frío, se iluminará el LED de "Preparado" en azul y la máquina pitará.
11. Para volver a cambiar a la plastificación de bolsa en caliente tras la plastificación en frío, presione el LED de "Preparado" y manténgalo presionado. Espere hasta que la luz de preparado cambie a color verde para indicar que está preparada para la plastificación en caliente antes de insertar la bolsa.
12. Coloque la bolsa, el borde sellado primero, en la entrada de la bolsa/documento. Mantenga la bolsa recta y centrada en la entrada de documento, no en un ángulo. Utilice las marcas de entrada como guía.
13. Esta unidad está equipada con un Sistema de seguimiento de bolsa avanzado que detectará y alertará al usuario si hay algún atasco. Si se detecta un atasco, la máquina anulará el documento automáticamente de para ayudar a resolver el atasco. El botón de retrosceso se encenderá mientras está activado el retrosceso automático. Tras lo anterior, si no se ha resuelto completamente el atasco, el botón de retrosceso parpadeará. Presione el botón de retrosceso y manténgalo presionado mientras tira de la bolsa para extraer completamente el laminado de la máquina. Una vez resuelto el atasco, la unidad volverá a su funcionamiento normal.
14. Cuando saque la bolsa laminada, ésta podría estar caliente y blanda. Para obtener la mejor calidad y evitar atascos, extraiga la bolsa inmediatamente. Coloque la bolsa en una superficie plana para que se enfríe. Tenga cuidado al manejar una bolsa caliente. Extraiga siempre el documento laminado antes de iniciar el siguiente laminado. Para obtener el mejor rendimiento/resultado, utilice la Bandeja de salida.
15. Apagar la máquina: si se pulsa el botón de alimentación superior, la máquina pasará a la modalidad de enfriamiento. Los calentadores se apagará, pero los rodillos continuarán funcionando hasta que la unidad alcance la temperatura deseada para apagarse completamente. Esta funcionalidad reduce el desgaste de la unidad a largo plazo.

LOCALIZACIÓN Y RESOLUCIÓN DE PROBLEMAS

Problema	Posible causa	Solución
No brilla la luz LED 'azul' de encendido	La máquina no está encendida	Encienda la máquina en la parte posterior derecha y en la toma de pared. Pulse el botón de En espera de encendido.
La bolsa no sella el artículo por completo	Es posible que el artículo sea demasiado grueso para ser plastificado	El grosor máximo del documento equivale a 0,8 mm/0,04 pulg.
	La bolsa está atascada	
	Se introdujo primero el extremo abierto de la bolsa	
	La bolsa no estaba centrada al entrar	
	La bolsa no estaba derecha al entrar	
La bolsa se ha perdido en la máquina	Se utilizó una bolsa vacía	La máquina anulará automáticamente el documento. Si no se ha resuelto completamente el atasco, el botón de retroceso parpadeará. Presione y mantenga presionado el botón de retroceso mientras tira de la bolsa para extraerla completamente.
	Los rodillos están dañados o tienen adhesivo	
	Después del plastificado, la bolsa queda dañada	
Después del plastificado, la bolsa queda dañada	Los rodillos están dañados o tienen adhesivo	Pase toallitas limpiadoras por la máquina para comprobar el correcto funcionamiento y la limpieza de los rodillos

¿NECESITA AYUDA?

Deje que nuestros expertos lo ayuden con una solución.

Servicio de atención al cliente... www.fellowes.com

Llame siempre a Fellowes antes de comunicarse con el lugar de la compra, busque en la tapa posterior los datos de contacto.

Considere registrar su máquina en www.fellowes.com/register para recibir actualizaciones e información adicional.

ALMACENAMIENTO & LIMPIEZA

Apagar la máquina: si se pulsa el botón de alimentación superior, la máquina pasará a la modalidad de enfriamiento. Los calentadores se apagará, pero los rodillos continuarán funcionando hasta que la unidad alcance la temperatura deseada para apagarse completamente. Esta funcionalidad reduce el desgaste de la unidad a largo plazo. Desenchufe la máquina. Deje que la máquina se enfríe. El exterior de la máquina puede limpiarse con un trapo húmedo. No utilice disolventes o materiales inflamables para pulir la máquina. Se pueden adquirir toallitas limpiadoras para utilizar en la máquina. Cuando la máquina esté caliente, pase las toallitas por la máquina para limpiar los residuos de los rodillos. Para un rendimiento óptimo, se recomienda el uso regular de toallitas limpiadoras en la máquina. (Código de pedido de toallitas limpiadoras # 5320603).

REGISTRO DEL PRODUCTO/GARANTÍA MUNDIAL

Gracias por comprar un producto Fellowes. Visite www.fellowes.com/register para registrar su producto y beneficiarse con noticias, información y ofertas del producto. Se pueden encontrar los detalles acerca del producto en la placa situada en la parte trasera o inferior de la máquina. Fellowes garantiza durante 2 años desde la fecha de compra del consumidor original que todas las partes de la plastificadora carecen de defectos materiales y de fabricación. Si se encontrara alguna parte defectuosa durante el período de garantía, se reparará o sustituirá la parte defectuosa a cuenta de Fellowes. Esta garantía queda anulada en caso de uso abusivo, manipulación indebida o reparación no autorizada. Toda garantía implícita, incluida la de comercialización o idoneidad para un uso particular, está limitada en su duración al período de garantía pertinente establecido anteriormente. En ningún caso será Fellowes responsable de los daños emergentes que puedan atribuirse a este producto. La presente garantía le otorga derechos legales específicos. Pueden ampararle otros derechos legales que no se contemplan en esta garantía. La duración, los términos y las condiciones de esta garantía son válidos en todo el mundo, excepto en aquellos lugares en los que la legislación local imponga limitaciones, restricciones o condiciones diferentes. Para más detalles o para obtener servicios conforme a esta garantía, comuníquese con Fellowes o con su distribuidor.

BEDIENELEMENTE

A	Ein/Aus-Schalter	G	Eingabeschlitz für Laminierfolie/Dokument
B	Standby-/Netztaсте	H	Einlegestütze (beleuchtet)
C	Taste „Bereit“ (heiß/kalt)	I	Ausgabeschlitz für Laminierfolie/Dokument
D	Zufahrtaste	J	Beleuchtetes Bedienfeld
E	Rücklauf-Taste	K	Auffangschale
F	Tragegriffe	L	Mikron-Anzeigen

LEISTUNGSMERKMALE

Leistung

Eingabebreite	A3 / 318 mm
Folienstärke (min.)	75 Micron
Folienstärke (max.)	250 Micron
Geschätzte Aufwärmzeit	30 Sekunden
Abkühlzeit	30 - 60 Minuten
Laminiergeschwindigkeit	bis zu 109 cm/Min.
Anzahl Walzen	6
Anzeige der Betriebsbereitschaft	Anzeigeleuchte & Signalton
Rückgabe/Autom. Rückgabe	Ja/Ja
Anti-Stau-Funktion	Ja
LED-Bedieneroberfläche	Ja
Automatisch ausschalten	Ja (nach 30 Min.)

Für Fotos geeignet Ja

Ohne Schutzkarton (Carrier) Ja

Auffangschale Ja

Technische Daten

Spannung	220-240 V AC
Frequenz	50-60 Hz
Leistung	1200 Watt
Stromstärke	5,2 A
Abmessungen (HxBxT)	121 mm x 546 mm x 172 mm
Nettogewicht	6,5 kg
Max. Dokumentendicke	0,8 mm



WICHTIGE SICHERHEITSVORSCHRIFTEN – BITTE AUFBEWAHREN

- Das Gerät ist nur zum Gebrauch in Innenräumen vorgesehen. Schließen Sie das Gerät an einer einfach zu erreichenden Netzdose an.
- Zur Verhütung eines Stromschlags das Gerät nicht in der Nähe von Wasser betreiben und sicherstellen, dass kein Wasser auf Gerät, Netzkabel oder Steckdose gelangt.

IMMER sicherstellen, dass das Gerät auf einer sicheren und stabilen Fläche steht.

IMMER zunächst einige Probelblätter laminieren und das Gerät entsprechend einstellen, bevor die endgültigen Dokumente laminiert werden.

IMMER vor dem Laminieren zunächst Heftklammern und andere Metallartikel entfernen.

IMMER das Gerät vor Wärme und Feuchtigkeit schützen.

IMMER das Gerät nach Gebrauch ausschalten.

IMMER den Gerätestecker aus der Netzsteckdose ziehen, wenn das Gerät für längere Zeit nicht benutzt wird.

IMMER geeignete Laminierfolien verwenden und entsprechende Einstellungen vornehmen.

IMMER Tiere während des Gebrauchs vom Gerät fernhalten.

KEINESFALLS das Stromkabel mit heißen Oberflächen in Berührung kommen lassen.

KEINESFALLS das Stromkabel von Schränken oder Regalen herunterhängen lassen.

KEINESFALLS das Gerät benutzen, wenn das Stromkabel beschädigt ist.

KEINESFALLS versuchen, das Gerät zu öffnen oder selbst zu reparieren.

KEINESFALLS die angegebene Leistung des Geräts überschreiten.

KEINESFALLS Minderjährigen erlauben, das Gerät zu verwenden.

KEINESFALLS scharfe oder spitze Objekte bzw. Metallgegenstände (z. B. Heft- oder Büroklammern) laminieren.

KEINESFALLS wärmeempfindliche Dokumente (z. B. Tickets, Ultraschallbilder usw.) bei heißen Einstellungen laminieren.

KEINESFALLS leere Folien laminieren.

FUNKTIONSMERKMALE & TIPPS

Erweitertes Folienverfolgungssystem

Diese Funktion erkennt, wenn es zu einem Fehleinzug kommt oder das Dokument das Gerät nicht in der normalen Betriebszeit durchläuft, und informiert den Benutzer entsprechend. Das Dokument wird automatisch zurückgegeben, damit der Stau beseitigt werden kann. Diese Funktion verfolgt außerdem den Pfad der Folie innerhalb des Geräts und informiert den Benutzer, wenn das Gerät bereit für die nächste Folie ist.



AutoSense

Erkennt die Folienstärke und nimmt automatisch die optimalen Laminierereinstellungen vor



Rücklauffunktion

Um eine Laminieretasche während des Vorgangs auszuwerfen, halten Sie die Taste 'Reverse' gedrückt, bis die Tasche aus der Maschine transportiert wird.



Funktion „Automatisch ausschalten“

Wird das Gerät 30 Minuten nicht genutzt, schaltet die „Schlafmodus“-

Funktion das Gerät automatisch auf Standby. Zum Aktivieren des Geräts drücken Sie die Netz-Taste auf dem Bedienfeld.

- Beste Ergebnisse erzielen Sie, wenn Sie Laminierfolien der Marke Fellowes® verwenden:
Enhance 80, Impress 100, Capture 125, Protect 175, Preserve 250 und Kalttaschen
- Zum Laminieren mit diesem Gerät sind keine Schutzkartons (Carrier) erforderlich. Es handelt sich um einen Mechanismus ohne Schutzkartons.
- Legen Sie das zu laminierende Objekt immer in eine Laminierfolie der passenden Größe ein.
- Laminieren Sie stets ein Probeexemplar ähnlicher Größe und Dicke, bevor Sie das endgültige Dokument laminieren.
- Bereiten Sie die Laminierfolie und das zu laminierende Objekt vor. Legen Sie das Objekt mittig in die Laminierfolie, sodass es die vordere versiegelte Kante berührt. Achten Sie darauf, dass die Laminierfolie nicht zu groß für das Objekt ist.
- Gegebenenfalls schneiden Sie überschüssiges Material nach dem Laminieren und Abkühlen ab.

VOR DEM LAMINIEREN

1. Vergewissern Sie sich, dass das Gerät auf einer sicheren und stabilen Fläche steht.
2. Achten Sie darauf, dass ausreichend freier Platz (mind. 50 cm) auf der Geräterückseite vorhanden ist, damit die Objekte ungehindert durchlaufen können.
3. Schließen Sie das Gerät an eine einfach zu erreichende Wandsteckdose an. Schalten Sie die Stromzufuhr ein (bei abschaltbaren Steckdosen).
4. Beste Laminiererergebnisse erzielen Sie, wenn Sie das Ausgabefach verwenden.

LAMINIEREN

5. Schalten Sie das Gerät ein (der Netzschalter befindet sich hinten rechts am Gerät). Die Tasten der Bedienfläche leuchten kurz auf. Dies ist Teil einer Anzeigesystemprüfung, die den ordnungsgemäßen Betrieb sicherstellt.
6. Die Standby-Taste schaltet sich ein und leuchtet hellblau. Das Gerät wird automatisch für die Heißlamination erhitzt. Hinweis: Das Laminiergerät verfügt über eine AutoSensor-Funktion, die automatisch die Stärke der Folie erkennt, die Sie in das Gerät einlegen.
7. Wenn das Gerät bereit ist, leuchten die grüne LED-Taste „Bereit“ und die LED-Taste des Zufuhrfachs. Zusätzlich gibt das Gerät einen Signalton aus, um anzuzeigen, dass es bereit für den Laminiervorgang ist. Die Mikron-Anzeigen zeigen außerdem an, wenn das Gerät die erforderliche Temperatur erreicht hat.
8. Die grüne Anzeige „Zufuhr“ leuchtet, wenn der Benutzer eine Folie einlegen kann. Die Anzeige schaltet sich aus, während das Dokument im Gerät verarbeitet wird, und leuchtet erneut, wenn die nächste Folie eingelegt werden kann.
9. Um zwischen kaltem und heißem Laminieren zu wechseln, halten Sie die Taste „Bereit“ 2 Sekunden lang gedrückt. Das Symbol „Bereit“ blinkt 3 Mal blau, wenn erstmals in den Modus „Kalt“ gewechselt wird, um anzuzeigen, dass der Modus geändert wurde. Anschließend schaltet sich die Anzeige „Bereit“ aus, bis das Gerät bereit für die Kallamination ist. Hinweis: Wenn Sie nach der Heißlamination eine Kallamination durchführen möchten, müssen Sie unter Umständen 30 - 60 Minuten warten, bis das Gerät abgekühlt ist.
10. Wenn das Gerät bereit für die Kallamination ist, leuchtet die LED-Anzeige „Bereit“ blau, und das Gerät gibt einen Signalton aus.
11. Um nach einer Kallamination zu einer Heißlamination zu wechseln, halten Sie die LED-Taste „Bereit“ gedrückt. Warten Sie, bis die Anzeige „Bereit“ grün leuchtet, um die Bereitschaft des Geräts für die Heißlamination anzuzeigen, bevor Sie eine Folie einlegen.
12. Legen Sie die Folie mit der versiegelten Seite zuerst in den Folien-/Dokumentschacht ein. Führen Sie die Folie gerade und mittig (nicht schräg) in den Eingabeschacht ein. Orientieren Sie sich an den Eingabemerkierungen.
13. Dieses Gerät verfügt über ein erweitertes Folienverfolgungssystem, das Fehleinzüge erkennt und den Benutzer entsprechend informiert. Bei Erkennung eines Staus gibt das Gerät das Dokument automatisch lang zurück, damit der Stau beseitigt werden kann. Wenn die automatische Rückgabefunktion aktiv ist, leuchtet die Rückgabebaste. Wenn der Stau daraufhin nicht vollständig beseitigt wurde, blinkt die Rückgabebaste. Halten Sie die Rückgabebaste gedrückt, während Sie an der Folie ziehen, um sie aus dem Gerät zu entfernen. Nachdem der Stau beseitigt wurde, wechselt das Gerät wieder in den Normalbetrieb.
14. Nach dem Entfernen ist die herausgenommene Folie möglicherweise warm und weich. Um eine optimale Qualität zu erzielen und Staubbildung zu vermeiden, nehmen Sie die Folie umgehend heraus. Legen Sie die Folie zum Abkühlen auf einer ebenen Fläche ab. Seien Sie beim Umgang mit erhitzten Folien vorsichtig. Entfernen Sie stets das vorherige laminierte Dokument, bevor Sie das nächste zu laminierende Dokument einlegen. Beste Ergebnisse erzielen Sie, wenn Sie das Ausgabefach verwenden.
15. Ausschalten des Geräts – Wenn Sie den oberen Netzschalter betätigen, wechselt das Gerät in den Abkühlmodus. Die Heizelemente werden deaktiviert, während die Walzen weiterhin laufen, bis das Gerät die erforderliche Temperatur erreicht hat, um sich vollständig auszuschalten. Diese Funktion verringert Abnutzung und Verschleiß.

FEHLERSUCHE UND -BEHEBUNG

Problem	Mögliche Ursache	Lösung
Netz-LED leuchtet nicht blau	Gerät nicht eingeschaltet	Schalten Sie das Gerät am Netzschalter hinten rechts ein, nachdem Sie es an eine Steckdose angeschlossen haben. Drücken Sie die Standby-Taste.
Objekt nicht vollständig in der Folie eingeschlossen	Das zu laminierende Objekt ist unter Umständen zu dick.	Max. Dokumentenstärke 0,8 mm
Folie ist im Gerät verschwunden	Folie steckt fest	Das Gerät gibt das Dokument automatisch wieder aus. Wenn ein Stau nicht vollständig beseitigt wurde, blinkt die Rückgabetaste. Halten Sie die Rückgabetaste gedrückt, während Sie an der Folie ziehen, um sie vollständig aus dem Gerät zu entfernen.
	Folie wurde mit der offenen Seite zuerst eingeführt	
	Folie war beim Eingeben nicht korrekt zentriert	
	Folie war beim Eingeben nicht gerade ausgerichtet	
	Es wurde eine leere Folie laminiert	
Folie nach dem Laminieren beschädigt	Walzen beschädigt oder verklebt	Reinigungsblätter durch das Gerät laufen lassen, um Walzen zu testen und zu reinigen

BRAUCHEN SIE HILFE?

Unsere Experten helfen Ihnen gern.

Kundendienst... www.fellowes.com

Rufen Sie stets zuerst Fellowes an, bevor Sie sich an Ihre Verkaufsstelle wenden. Die Kontaktangaben finden Sie auf der hinteren Umschlagseite.

Wir empfehlen Ihnen, Ihr Gerät bei www.fellowes.com/register zu registrieren, damit Sie aktuelle Mitteilungen und zusätzliche Informationen erhalten.

AUFBEWAHRUNG & REINIGUNG

Ausschalten des Geräts – Wenn Sie den oberen Netzschalter betätigen, wechselt das Gerät in den Abkühlmodus. Die Heizelemente werden deaktiviert, während die Walzen weiterhin laufen, bis das Gerät die erforderliche Temperatur erreicht hat, um sich vollständig auszuschalten. Diese Funktion verringert Abnutzung und Verschleiß. Ziehen Sie den Netzstecker des Geräts. Lassen Sie das Gerät abkühlen. Die Außenseite des Geräts kann mit einem feuchten Tuch abgewischt werden. Verwenden Sie keine Lösungsmittel oder leicht entzündliche Materialien zum Abwischen des Geräts. Zur Reinigung des Geräts können separat erhältliche Reinigungsblätter verwendet werden. Die Blätter durch das warme Gerät laufen lassen, um Rückstände von den Walzen zu entfernen. Um eine optimale Funktion zu gewährleisten, empfehlen wir, regelmäßige Reinigungsblätter zu verwenden. (Bestellnummer 5320603)

PRODUKTREGISTRIERUNG/WELTWEITE GARANTIE

Vielen Dank, dass Sie sich für ein Produkt von Fellowes entschieden haben. Bitte registrieren Sie Ihr Produkt auf der Website www.fellowes.com/register, damit wir Sie über Produktneuheiten, Feedback und Angebote informieren können. Die Produktdaten finden Sie auf dem Typenschild an der Rück- bzw. Unterseite des Geräts. Fellowes gewährt auf alle Teile des Geräts eine Garantie gegen Herstellungs- und Materialfehler für 2 Jahre ab dem Kaufdatum durch den Erstkäufer. Wird ein Teil des Gerätes während der Gewährleistungsfrist als defekt befunden, wird dieses nach Fellowes' Ermessen und auf dessen Kosten entweder repariert oder ausgetauscht. Andere Gewährleistungsansprüche bestehen nicht. Die Garantieansprüche entfallen, falls das Produkt bestimmungsfremd gebraucht, falsch gehandhabt oder unbefugt repariert wird. Jede Art gesetzlicher Gewährleistung, einschließlich der Gewährleistung der Durchschnittsqualität oder der Eignung für einen bestimmten Zweck, ist hierdurch auf die oben angegebene Garantiefrist beschränkt. In keinem Fall haftet Fellowes für Folgeschäden, die auf dieses Produkt zurückzuführen sind. Diese Garantie bietet Ihnen bestimmte Rechtsansprüche, gegebenenfalls haben Sie auch andere Rechtsansprüche, die von dieser Garantie abweichen. Die Dauer, Bestimmungen und Konditionen dieser Garantie gelten weltweit, außer dort, wo durch die regionale Gesetzgebung eventuell andere Haftungsbeschränkungen, Einschränkungen oder Bedingungen vorgeschrieben sind. Für weitere Angaben oder für Leistungsansprüche im Rahmen dieser Garantie wenden Sie sich bitte an Fellowes oder Ihre zuständige Vertretung.

COMANDI DELLA PLASTIFICATRICE

A	Tasto di accensione/spengimento	G	Fessura per inserimento pouch/documento
B	Pulsante di stand-by/"Power On"	H	Guida di immissione (illuminata)
C	Pulsante "Ready" (a caldo/a freddo)	I	Uscita pouch/documento
D	Pulsante "Feed"	J	Interfaccia utente illuminata
E	Pulsante "Reverse"	K	Vaschetta di uscita
F	Maniglie per il trasporto	L	Spie dei micron

CARATTERISTICHE TECNICHE

Prestazioni

Larghezza imboccatura	A3 / 318 mm
Spessore pouch (min)	75 micron
Spessore pouch (max)	250 micron
Tempo di riscaldamento stimato	30 secondi
Tempo di raffreddamento	30-60 minuti
Velocità di plastificazione	fino a 109 cm/min.
Numero di rulli	6
Indicatore di pronto macchina	Spia e segnale acustico
Inversione/ Inversione automatica	Si/Si
Dispositivo anti-inceppamento/ ClearPath	Si
Interfaccia LED	Si

Spegnimento automatico Si (30 min.)

Adatta per foto Si

Senza carrier Si

Vaschetta di uscita Si

Specifiche tecniche

Tensione 220-240 V CA

Frequenza 50-60 Hz

Potenza 1200 Watt

Amp 5,2 Amp

Dimensioni (AxLxP) 121 mm x 546 mm x 172 mm

Peso netto 6,5 Kg

Spessore massimo dei documenti 0,8 mm



IMPORTANTI ISTRUZIONI DI SICUREZZA - CONSERVARE PER FUTURO RIFERIMENTO

- La macchina è idonea a un uso esclusivamente in interni. Collegare la macchina a una presa di corrente facilmente accessibile.
- Per scongiurare il rischio di una scossa elettrica, non utilizzare la macchina vicino all'acqua, non versare acqua sulla macchina, sul cavo o sulla presa di alimentazione.

VERIFICARE che la macchina sia posizionata su una superficie stabile.

ESEGUIRE alcune prove e regolare la macchina prima di procedere alla plastificazione dei documenti.

RIMUOVERE punti e altri oggetti metallici prima di plastificare.

TENERE la macchina lontana da fonti di calore e acqua.

SPENGERE la macchina dopo ogni utilizzo.

SCOLLEGARE la macchina in caso di periodi di inutilizzo prolungati.

UTILIZZARE pouch apposite e con le impostazioni corrette.

TENERE lontano dagli animali durante l'utilizzo.

NON lasciare il cavo di alimentazione a contatto con superfici calde.

NON lasciar pendere il cavo di alimentazione da scaffali o ripiani.

NON utilizzare la macchina se il cavo di alimentazione è danneggiato.

NON aprire né tentare di riparare la macchina.

NON superare i limiti di prestazione indicati.

NON consentire a minori di utilizzare la macchina.

NON plastificare oggetti taglienti o metallici (ad es.: punti metallici, graffette).

NON plastificare documenti sensibili al calore (ad es.: biglietti, ecografie, ecc.) con impostazioni a caldo.

NON plastificare una pouch vuota.

FUNZIONI E SUGGERIMENTI

Sistema avanzato di localizzazione della pouch

Questa funzione rileva e informa l'utente se una pouch non è stata introdotta correttamente o se un documento non è passato completamente attraverso la macchina nel normale tempo di funzionamento, e viene automaticamente invertito il senso di scorrimento del documento fino a eliminare l'inceppamento. Questa funzione localizza anche la pouch mentre passa attraverso la macchina e informa l'utente quando la macchina è pronta per la pouch successiva.



AutoSense

Sistema unico che rileva lo spessore delle pouch e adatta automaticamente le impostazioni di plastificazione per un risultato ottimale.



Funzione "Reverse"

Se la macchina rimane inattiva per 30 minuti, questa funzione attiva la modalità di stand-by. Per utilizzare la macchina, premere il pulsante "Power On" sul pannello di controllo.



Funzione di "Spegnimento automatico"

Se la macchina rimane inattiva per 30 minuti, questa funzione attiva la modalità di stand-by. Per utilizzare la macchina, premere il pulsante "Power On" sul pannello di controllo.

- Per risultati ottimali, utilizzare pouch termiche Fellowes®: Enhance 80, Impress 100, Capture 125, Protect 175, Preserve 250 e pouch a freddo
- Questa macchina non utilizza un carrier per plastificare; si tratta infatti di un meccanismo senza carrier.
- Utilizzare sempre pouch per la plastificazione adatte alle dimensioni del documento.
- Eseguire sempre alcune prove con modelli di dimensioni e spessore simili ai documenti da plastificare.
- Preparare la pouch e il documento da plastificare. Inserire il documento al centro della pouch e a contatto con il bordo sigillato di quest'ultima. Accertarsi che la pouch non sia troppo grande per il documento da plastificare.
- Se necessario, tagliare il bordo in eccesso dopo la plastificazione e il raffreddamento.

PRIMA DELLA PLASTIFICAZIONE

1. Accertarsi che la macchina sia posizionata su una superficie stabile.
2. Verificare che dietro alla macchina vi sia spazio sufficiente (min 50 cm) per consentire la fuoriuscita dei documenti.
Collegare la macchina a una presa di corrente facilmente accessibile.
3. Accendere l'alimentazione.
4. Per risultati di plastificazione ottimali preparare il vassoio di uscita.

COME PLASTIFICARE

5. Azionare l'interruttore di accensione (situato sulla parte posteriore destra della macchina). I pulsanti del pannello di controllo lampeggeranno una volta per verificare e garantire il corretto funzionamento delle spie luminose.
6. Il pulsante di stand-by si illuminerà emettendo una tenue luce blu. La macchina si riscalda automaticamente per la plastificazione a caldo. Nota: la plastificatrice è dotata del sistema AutoSense, che riconosce automaticamente lo spessore della pouch inserita nella plastificatrice.
7. Quando la macchina è pronta, il LED verde "Ready" (READY) e il LED del vassoio di caricamento si illuminano e la macchina emette un segnale acustico per indicare che è pronta per la plastificazione. Inoltre si accenderanno le spie dei micron per indicare quando la macchina è sufficientemente riscaldata per ogni impostazione.
8. La spia verde "Feed" (FEED) si accende quando l'utente può inserire una pouch. La spia si spegne quando il documento è nella macchina e si accende di nuovo quando è possibile inserire un'altra pouch.
9. Per passare dalla plastificazione a caldo a quella a freddo, tenere premuto il pulsante "Ready" per due secondi. L'icona "Ready" lampeggerà 3 volte nel colore blu quando si passa inizialmente alla modalità a freddo per indicare l'avvenuto cambio di modalità, poi la spia "Ready" si spegne fino a quando la macchina è pronta per la plastificazione a freddo. Nota: per usare l'impostazione di plastificazione a freddo subito dopo quella a caldo, è necessario attendere 30-60 minuti per il raffreddamento della plastificatrice.
10. Quando la macchina è pronta per la plastificazione a freddo, il LED "Ready" si illumina nel colore blu e la macchina emette un segnale acustico.
11. Per passare nuovamente alla plastificazione a caldo delle pouch dopo la plastificazione a freddo, tenere premuto il LED "Ready". Prima di inserire la pouch, attendere fino a quando la spia di pronto diventa verde ad indicare che la macchina è pronta per la plastificazione a caldo.
12. Inserire il bordo sigillato della pouch nella fessura di ingresso per pouch/documenti. Mantenere la pouch allineata e centrata rispetto all'ingresso per documenti, non inclinata. Usare i simboli riportati sull'ingresso come guida.
13. Questa unità è dotata di un Sistema avanzato di localizzazione della pouch che rileva e informa l'utente se una pouch non è stata introdotta correttamente. Se viene rilevato un inceppamento la macchina inverte automaticamente il senso di scorrimento del documento per cercare di eliminare l'inceppamento. Il pulsante "Reverse" si illumina mentre si attiva l'inversione automatica. Se con questa operazione l'inceppamento non è stato eliminato completamente, il pulsante "Reverse" lampeggerà. Tenere premuto il pulsante "Reverse" tirando contemporaneamente la pouch per rimuovere del tutto la plastica dalla macchina. Una volta eliminato l'inceppamento, l'unità riprenderà a funzionare normalmente.
14. Quando viene espulsa, la pouch plastificata può essere calda e soffice. Per una qualità ottimale e per evitare inceppamenti rimuovere immediatamente la pouch. Posizionare la pouch su una superficie piana a raffreddare. Prestare attenzione quando si maneggia una pouch calda. Rimuovere sempre il documento plastificato prima di avviare la plastificazione successiva. Per prestazioni/risultati ottimali, usare il vassoio di uscita.
15. Spegnere la macchina – Se viene premuto il pulsante di accensione in alto, la macchina entra nella modalità di raffreddamento. I riscaldatori si spengono ma i rulli continuano a girare finché l'unità non raggiunge la temperatura desiderata per spegnersi del tutto. Questa funzionalità riduce l'usura a lungo termine dell'unità.

RISOLUZIONE DEI PROBLEMI

Problema	Possibile causa	Solution
L'indicatore LED blu "Power On" è spento	La macchina è spenta	Accendere la macchina sulla parte posteriore destra e collegandola alla presa di corrente. Premere il pulsante di accensione/stand-by
La pouch non sigilla completamente il documento	Il documento potrebbe essere troppo spesso per poter essere plastificato	Lo spessore massimo della pouch corrisponde a 0,8 mm / 0,04"
La pouch è rimasta all'interno della plastificatrice	La pouch è inceppata	La macchina inverte automaticamente il senso di scorrimento del documento. Se l'inceppamento non è stato eliminato completamente, il pulsante "Reverse" lampeggerà. Tenere premuto il pulsante "Reverse" tirando contemporaneamente la pouch per rimuoverla del tutto.
	La pouch è stata inserita con il lato aperto in avanti	
	a pouch non era centrata al momento dell'inserimento	
	La pouch non era diritta al momento dell'inserimento	
	È stata utilizzata una pouch vuota	
La pouch si è danneggiata dopo la plastificazione	Rulli danneggiati o presenza di adesivo sui rulli	Inserire i fogli di pulizia nel dispositivo per verificare lo stato dei rulli e pulirli

BISOGNO DI AIUTO?

I nostri esperti sono a disposizione per risolvere qualsiasi problema.

Servizio Clienti... www.fellowes.com

Prima di contattare il rivenditore, rivolgersi sempre a Fellowes. Vedere le informazioni di contatto sul retro del presente documento.

È possibile registrare il prodotto all'indirizzo www.fellowes.com/register per ricevere aggiornamenti e ulteriori informazioni.

CONSERVAZIONE E PULIZIA

Spegnere la macchina – Se viene premuto il pulsante di accensione in alto, la macchina entra nella modalità di raffreddamento. I riscaldatori si spengono ma i rulli continuano a girare finché l'unità non raggiunge la temperatura desiderata per spegnersi del tutto. Questa funzionalità riduce l'usura a lungo termine dell'unità. Staccare la spina dalla presa a muro. Lasciar raffreddare la macchina. La parte esterna può essere pulita con un panno umido. Non utilizzare solventi o materiali infiammabili per pulire la plastificatrice. È possibile acquistare degli appositi fogli di pulizia da usare con questa macchina. Quando il dispositivo è ancora caldo, inserire i fogli nel dispositivo per eliminare i residui dai rulli. Per prestazioni ottimali si raccomanda di utilizzare regolarmente i fogli di pulizia. (Codice di ordine fogli di pulizia n. 5320603).

REGISTRAZIONE DEL PRODOTTO / GARANZIA A LIVELLO MONDIALE

Grazie per aver acquistato un prodotto Fellowes. Registrare il prodotto sul sito www.fellowes.com/register per conoscere tutte le novità, le informazioni e le offerte sui prodotti. I dati relativi al prodotto sono riportati nella targhetta posizionata sul lato posteriore o sotto la macchina. Fellowes garantisce l'assenza di difetti materiali e di lavorazione della plastificatrice e dei suoi componenti per 2 anni dalla data di acquisto da parte del cliente originale. Se durante il periodo di garanzia vengono rilevati difetti in un componente, il rimedio unico ed esclusivo sarà la riparazione o la sostituzione, a discrezione e a spese di Fellowes, del componente difettoso. Questa garanzia non si applica in caso di utilizzo errato, manipolazione impropria o riparazione non autorizzata. Qualsiasi garanzia implicita, compresa quella di vendibilità o idoneità a un particolare scopo, viene qui limitata in durata al periodo di garanzia indicato sopra. In nessun caso Fellowes può essere ritenuta responsabile per danni indiretti attribuibili a questo prodotto. Questa garanzia conferisce all'utente diritti legali specifici. L'utente può essere detentore di altri diritti legali diversi da quelli indicati dalla presente garanzia. La durata, i termini e le condizioni della presente garanzia sono validi in tutto il mondo, tranne nei casi in cui le normative locali impongano limiti, restrizioni o condizioni diverse. Per ulteriori informazioni o per ottenere l'assistenza prevista dalla garanzia, contattare Fellowes o il rivenditore.

BEDIENINGSKNOPPEN LAMINEERMACHINE

A	Aan/uit-schakelaar	G	Invoeropening lamineerhoes/document
B	Standby- / stroomknop	H	Invoerplankje (verlicht)
C	Knop Ready (Gereed) (heet/koud)	I	Uitvoeropening lamineerhoes/document
D	Knop Feed (Invoer)	J	Verlichte gebruikersinterface
E	Terugdraaiknop	K	Uitvoerlade
F	Handgrepen	L	Micronlampjes

OVERZICHT

Prestatie		Geschikt voor foto's	Ja
Invoerbreedte	A3 / 318 mm	Zonder drager	Ja
Dikte lamineerhoes (min.)	75 micron	Uitvoerlade	Ja
Dikte lamineerhoes (max.)	250 micron	Technische gegevens	
Gemiddelde opwarmtijd	30 seconden	Spanning	220-240V AC
Afkoeltijd	30-60 minuten	Frequentie	50-60Hz
Lamineersnelheid	tot 109cm /min.	Wattage	1200 watt
Aantal rollen	6	Amperes	5,2 Amp.
Indicatie "Gereed"	Lampje & piep	Afmetingen (HxBxD)	121 mm x 546 mm x 172 mm
Achteruit/ Automatisch achteruit	Ja/Ja	Netto gewicht	6,5 kg
Doorvoer / anti-blokkeermechanisme	Ja	Maximale documentdikte	0,8 mm
LED interface	Ja		
Automatisch uitschakelen	Ja (30 min.)		



BELANGRIJKE VEILIGHEIDSINSTRUCTIES - BEWAREN VOOR TOEKOMSTIG GEBRUIK

- Het apparaat is uitsluitend bestemd voor gebruik binnenshuis. Steek de stekker van het apparaat in een gemakkelijke toegankelijk stopcontact.

- Om elektrische schok te voorkomen, mag het apparaat niet in de buurt van water worden gebruikt. Ook mag er geen water op het apparaat, het snoer of het stopcontact worden gemorst.

ALTIJD ervoor zorgen dat het apparaat op een stabiel oppervlak staat.

ALTIJD eerst een proefblad lamineren en het apparaat instellen voordat u originele documenten lamineert.

ALTIJD alle nietjes en andere metalen voorwerpen verwijderen vóór het lamineren.

ALTIJD het apparaat uit de buurt van water en warmtebronnen houden.

ALTIJD het apparaat uitschakelen wanneer u klaar bent.

ALTIJD de stekker uit het stopcontact trekken wanneer u het apparaat langere tijd niet gaat gebruiken.

ALTIJD de juiste lamineerhoezen en de juiste instellingen gebruiken.

ALTIJD dieren uit de buurt van het apparaat houden tijdens het gebruik.

NOOIT het netsnoer in contact laten komen met een heet oppervlak.

NOOIT het netsnoer aan een kast of plank hangen.

NOOIT het apparaat gebruiken wanneer het netsnoer is beschadigd.

NOOIT proberen om het apparaat te openen of te repareren.

NOOIT de opgegeven specificaties van het apparaat overschrijden.

NIET DOEN - dit apparaat is niet geschikt voor gebruik door kinderen.

NOOIT scherpe of metalen voorwerpen lamineren (bv. nietjes, papierclips).

NOOIT warmtegevoelige documenten lamineren (bv. tickets, echografieën enz.) met hete instellingen.

NOOIT lege hoezen lamineren.

KENMERKEN & TIPS

Geavanceerd hoës-volgsysteem

Deze functie detecteert of de invoer niet goed verloopt en of het document niet volledig door het apparaat is gevoerd binnen de normale werkingstijd. De gebruiker wordt hierop geattendeerd en het document wordt automatisch achteruit gevoerd tot het niet meer blokkeert. Daarnaast volgt deze functie de hoës terwijl deze door het apparaat gaat en waarschuwt de functie de gebruiker wanneer het apparaat klaar is voor de volgende hoës.



AutoSense

Uniek systeem dat de hoësdikte meet en zelf de optimale instelling voor lamineren hieraan aanpast.



Terugdraaifunctie

Om de lamineerhoës tijdens gebruik uit te werpen, houdt u de achteruit-knop ingedrukt totdat de lamineerhoës uit het apparaat is geworpen.



De functie 'Automatisch uitschakelen'

Als het apparaat gedurende 30 minuten niet wordt gebruikt, zal de slaapstandfunctie het apparaat in stand-by zetten. Druk op het

bedieningspaneel op de stroomknop om het apparaat in te schakelen.

- Gebruik thermische hoëzen van het merk Fellowes® voor het beste resultaat: Enhance 80, Impress 100, Capture 125, Protect 175, Preserve 250 en hoëzen voor koude laminering
- Dit apparaat heeft geen drager nodig om te lamineren. Het is een lamineerapparaat zonder drager.
- Plaats het te lamineren document altijd in een lamineerhoës met de juiste afmeting.
- Lamineer altijd eerst een testdocument van dezelfde grootte en dikte voordat u het origineel lamineert.
- Maak de lamineerhoës en het document klaar voor het lamineren. Plaats het document in het midden van de lamineerhoës tegen de gesalde rand aan. De hoës mag niet te groot zijn voor het document.
- Knip na het lamineren en afkoelen indien nodig overtollig materiaal rondom het document af.

VOORDAT U GAAT LAMINEREN

1. Zorg ervoor dat het apparaat op een stabiel oppervlak staat.
2. Controleer of er voldoende vrije ruimte (min. 50 cm) achter het apparaat is voor een ongehinderde doorvoer van de documenten.
3. Steek de stekker van het apparaat in een gemakkelijk toegankelijk stopcontact. Schakel de stroomtoevoer in.
4. Voeg de uitvoerlade toe voor de beste lamineerresultaten.

LAMINEREN IN STAPPEN

5. Zet de stroom aan (rechtsachter op het apparaat). De knoppen van het bedieningspaneel knippen één keer als deel van een controlelampjesstelsel, om er zeker van te zijn dat alles goed werkt.
6. De knop Standby gaat aan en brandt met een zachte blauwe gloed. Het apparaat wordt automatisch opgewarmd voor hete laminering. Opmerking: de laminator is voorzien van AutoSense. Hiermee wordt automatisch de hoësdikte bepaald zodra u deze hoës in de laminator plaats.
7. Wanneer het apparaat klaar is, gaan de groene LED "Ready" (READY) en de LED's van de invoerlade branden en laat het apparaat een pieptoon horen om aan te geven dat het klaar is voor laminering. Daarnaast gaan de micronlampjes branden wanneer het apparaat tot elke instelling is opgewarmd.
8. De groene LED "Feed" (FEED) gaat branden wanneer de gebruiker een hoës kan plaatsen. Het lampje gaat uit wanneer het document zich in het apparaat bevindt en gaat weer branden zodra u een volgende hoës kunt invoeren.
9. U kunt overschakelen tussen hete en koude laminering door de knop "Ready" 2 seconden ingedrukt te houden. Het pictogram "Ready" zal 3 keer in blauw knippen wanneer u naar de koude modus overschakelt om aan te geven dat deze modus is geactiveerd. Het lampje "Ready" gaat dan uit tot het apparaat klaar is voor koude laminering. Opmerking: als u de koude-instelling wilt gebruiken na hitte-laminering, moet u wachten tot de laminator is afgekoeld. Dit kan 30 - 60 minuten duren.
10. Wanneer het apparaat klaar is voor koude laminering, gaat de LED "Ready" blauw branden en produceert het apparaat een pieptoon.
11. Als u na koude laminering weer op hete laminering wilt overschakelen, houdt u de LED "Ready" ingedrukt. Wacht tot het lampje Ready groen gaat branden om aan te geven dat het apparaat klaar is voor hete laminering voordat u een hoës invoert.
12. Plaats de hoës met de dichte rand naar voren in de hoës-/documentinvoer. Houd de hoës recht en in het midden van de documentinvoeropening, niet onder een hoek. Gebruik de invoermarkeringen als richtlijn.
13. Dit apparaat is met een geavanceerd hoës-volgsysteem uitgerust dat verkeerde invoer detecteert en de gebruiker hiervoor waarschuwt. Als een doorvoerstoring wordt gedetecteerd, draait het apparaat automatisch de doorvoerrichting van het document om om de storing te verhelpen. Wanneer de doorvoerrichting is omgedraaid, gaat de knop Achteruit automatisch branden. Als de storing niet volledig is verholpen, gaat de knop Achteruit knippen. Houd de knop Achteruit ingedrukt terwijl u aan het hoëse trekt om het laminaat volledig uit het apparaat te verwijderen. Zodra de storing is verholpen, gaat het apparaat weer normaal werken.
14. Als het gelamineerde hoëse het apparaat uitkomt, kan dit heet en zacht zijn. Verwijder het hoëse onmiddellijk. Dit resulteert in de beste kwaliteit en voorkomt doorvoerstoringen. Plaats het hoëse op een plat oppervlak om af te koelen. Weest voorzichtig wanneer u een heet hoëse hanteert. Verwijder altijd eerst het gelamineerde document voordat u met de volgende laminering begint. Gebruik de uitvoerlade voor een optimale prestatie/resultaten.
15. Het apparaat uitzetten - Als de bovenste aan/uit-knop wordt ingedrukt, komt het apparaat in de afkoelingsmodus. De hitte-elementen worden uitgezet, maar de rollers blijven nog doorlopen tot het apparaat de gewenste temperatuur voor volledig uitzetten bereikt. Deze functionaliteit reduceert slijtage van het apparaat op langere termijn.

PROBLEEMOPLOSSING

Probleem	Mogelijke oorzaak	Oplossing
Stroomlampje toont geen blauwe gloed	Het apparaat is niet ingeschakeld	Activeer het apparaat aan de rechterachterzijde en bij het stopcontact. Druk op de Aan/uit- / standby-knop.
De lamineerhoes lamineert het document niet volledig	Het document is te dik om te lamineren	Maximale documentdikte is 1,0 mm
De lamineerhoes komt niet uit het apparaat	De lamineerhoes is vastgelopen	Het apparaat draait automatisch de doorvoerrichting van het document om. Als de storing niet volledig is verholpen, gaat de knop Achteruit knipperen. Houd de knop Achteruit ingedrukt terwijl u aan het hoesje trekt om dit hoesje volledig te verwijderen.
	De lamineerhoes is met het open uiteinde eerst ingevoerd	
	De lamineerhoes is niet in het midden ingevoerd	
	De lamineerhoes is niet recht in de invoer gestoken	
	Er is een lege lamineerhoes gebruikt	
	De rollen zijn beschadigd of er zit lijm op	
De lamineerhoes is beschadigd na het lamineren	De rollen zijn beschadigd of er zit lijm op	Voer reinigingsvellen door het apparaat om te testen en de rollen te reinigen

HULP NODIG?

Laat onze experts u helpen bij het vinden van een oplossing.

Klantenservice... www.fellowes.com

Neem, voordat u contact opneemt met de winkel waar u het apparaat heeft gekocht, altijd eerst contact op met Fellowes. Zie achterzijde voor contactgegevens.

Overweeg om uw machine te registreren op www.fellowes.com/register om updates en extra informatie te ontvangen.

OPSLAG & REINIGING

Het apparaat uitzetten - Als de bovenste aan/uit-knop wordt ingedrukt, komt het apparaat in de afkoelingsmodus. De hitte-elementen worden uitgezet, maar de rollers blijven nog doorlopen tot het apparaat de gewenste temperatuur voor volledig uitzetten bereikt. Deze functionaliteit reduceert slijtage van het apparaat op langere termijn. Verwijder de stekker uit het stopcontact. Laat het apparaat afkoelen. De buitenkant van het apparaat kan met een vochtige doek worden gereinigd. Gebruik geen oplosmiddelen of brandbare middelen om het apparaat te reinigen. Er zijn reinigingsvellen te koop om het apparaat te reinigen. Voer de reinigingsvellen door het apparaat wanneer deze warm is, om zo de rollen schoon te maken. Voor optimale prestaties raden we aan om de rollen regelmatig met reinigingsvellen te reinigen. (Bestelnummer reinigingsvellen #5320603).

PRODUCTREGISTRATIE / WERELDWIJDE GARANTIE

Hartelijk dank dat u voor een Fellowes-product hebt gekozen. Ga naar www.fellowes.com/register om uw product te registreren en om gebruik te maken van productnieuws, feedback en aanbiedingen. U vindt de productgegevens op de achter- of onderkant van het apparaat. Fellowes garandeert dat alle onderdelen van het lamineerapparaat vrij zijn van materiaal- en fabricagefouten gedurende een periode van 2 jaar vanaf de datum van aankoop door de oorspronkelijke gebruiker. Indien enig onderdeel tijdens de garantietermijn toch defect blijkt te zijn, dan bestaat uw enige en uitsluitende verhaal uit reparatie of vervanging van het defecte onderdeel, dit ter beoordeling van en op kosten van Fellowes. Deze garantie is niet van toepassing in het geval van misbruik, onoordeelkundig gebruik of onbevoegde reparatie. De duur van enige impliciete garantie, met inbegrip van die van verkoopbaarheid of geschiktheid voor een bepaald doel, wordt hierbij beperkt tot voorlopende garantietermijn. Fellowes aanvaardt geen enkele aansprakelijkheid voor enige gevolgschade veroorzaakt door dit product. Deze garantie verleent u bepaalde wettelijke rechten. Het kan zijn dat u andere wettelijke rechten heeft die van deze garantie afwijken. De duur en algemene voorwaarden van deze garantie gelden wereldwijd, behalve waar andere beperkingen, restricties of voorwaarden zijn opgelegd door de lokale wetgeving. Voor meer informatie over het gebruik van deze garantie kunt u contact opnemen met Fellowes of uw verkoper.

LAMINERINGSKONTROLLER

A	Av-/påknapp	G	Inmatningslucka för ficka/dokument
B	Standby-/strömbrytarknapp	H	Inmatningshylla (upplyst)
C	Ready-knapp (varm/kall)	I	Utmatningslucka för ficka/dokument
D	Inmatningsknapp	J	Upplyst användargränssnitt
E	Bakåtknapp	K	Utmatningsfack
F	Bärhandtag	L	Mikron-indikatorer

SPECIFIKATIONER

Kapacitet

Inmatningsbredd	A3/318 mm
Tjocklek ficka (min.)	75 mikron
Tjocklek ficka (max.)	250 mikron
Beräknad uppvärmningstid	30 sekunder
Nedkylningstid	30–60 minuter
Lamineringshastighet	upp till 109 cm/min
Antal valsar	6
Klarindikering	Lampa och pip
Bakåt/Automatisk bakåt	Ja/Ja
Fri passage/antistoppmotor	Ja
Gränssnitt med lysdioder	Ja
Automatisk avstängning	Ja (30 min)
Fotokapabel	Ja
Utan carrier	Ja
Utmatningsfack	Ja

Tekniska data

Spänning	220–240 V växelström
Frekvens	50–60 Hz
Wattal	1 200 watt
Amperetal	5,2 ampere
Mått (H x B x D)	121 mm x 546 mm x 172 mm
Nettovikt	6,5 kg
Max. dokumenttjocklek	0,8 mm



VIKTIGA SÄKERHETSANVISNINGAR – SPARA FÖR FRAMTIDA REFERENS

- Maskinen är endast avsedd för inomhusbruk. Anslut maskinen till ett lättillgängligt uttag.
- För att undvika elektriska stötar ska du inte använda utrustningen nära vatten eller spilla vatten på utrustningen, elkabeln eller vägguttaget.

DU SKA se till att maskinen står på ett plant underlag.

DU SKA testlaminera papper och ställa in maskinen innan slutlig laminering.

DU SKA ta bort häftiklamrar och andra metallföremål innan lamineringen.

DU SKA hålla maskinen på behörigt avstånd från värme och vatten.

DU SKA stänga av maskinen efter varje användningstillfälle.

DU SKA koppla ur maskinen när den inte ska användas under en längre tid.

DU SKA använda fickor som är avsedda för användning med de relevanta inställningarna.

DU SKA hålla husdjur borta under användningen.

DU SKA INTE låta elkabeln komma i kontakt med varma ytor.

DU SKA INTE låta elkabeln hänga från skåp eller hyllor.

DU SKA INTE använda utrustningen om elkabeln är skadad.

DU SKA INTE försöka att öppna eller på annat sätt reparera maskinen.

DU SKA INTE överskrida maskinens angivna kapacitet.

SE TILL att minderåriga inte använder maskinen.

DU SKA INTE laminera vassa föremål eller metallföremål (t.ex. häftiklamrar och gem).

DU SKA INTE laminera värmekänsliga dokument (t.ex. biljetter, ultraljud osv.) med varma inställningar.

DU SKA INTE laminera en tom ficka.

FUNKTIONER OCH TIPS

Avancerat fickspårningssystem

Denna funktion detekterar och varnar användaren om det sker en felinmatning, eller om dokumentet inte har passerat hela vägen igenom maskinen inom den normala operationstiden, och backar då automatiskt ur dokumentet tills stoppet har rensats. Denna funktion spårar även fickan under tiden den passerar igenom maskinen och uppmärksammar användaren när maskinen är klar för nästa ficka.



Värmeberäkning

Unikt system känner av tjockleken på fickan och ställer automatiskt in optimal laminering.



Bakåt-funktion

För att mata ut lamineringsfickan under drift, håll bakåtknappen intryckt tills fickan har kommit ut ur maskinen.e.



Automatisk avstängningsfunktion

Om maskinen inte är aktiv på 30 minuter så ställer vilolägesfunktionen in maskinen i standby-läge. För att använda maskinen, tryck på strömbrytarknappen på kontrollpanelen.

- För bästa resultat bör Fellowes®-märkesfickor användas: Enhance 80, Impress 100, Capture 125, Protect 175, Preserve 250 och kallfickor
- Maskinen behöver inte någon carrier för att laminera. Det är en carrier-fri maskin.
- Lägg alltid det föremål som ska lamineras i en ficka av rätt storlek.
- Provlaminera alltid med en liknande storlek och tjocklek innan den slutliga processen.
- Förbered fickan och föremålet för laminering. Placera föremålet mitt i fickan så att det vidrör den första förseglade kanten. Kontrollera att fickan inte är för stor för föremålet.
- Om det behövs ska överskottsmaterial kring föremålet putsas bort efter laminering och nedkyllning.

FÖRE LAMINERING

1. Kontrollera att maskinen står på ett plant underlag.
2. Kontrollera att det finns tillräckligt med utrymme (minst 50 cm) bakom maskinen så att dokumenten kan passera fritt.
3. Anslut maskinen till ett lättillgängligt vägguttag. Slå på strömmen.
4. Montera utmatningsfacket för bästa lamineringsresultat.

STEG I LAMINERINGEN

5. Slå på strömmen (på maskinens bakre högra sida). Knapparna på kontrollpanelen blinkar en gång som en del av ett kontrolljussystem för att säkerställa korrekt funktion.
6. Standby-knappen tänds med ett mjukt blått ljus. Maskinen värmer automatiskt upp till inställningen för varm laminering. OBS! Lamineringsmaskinen har en värmeberäkningsfunktion som automatiskt känner av tjockleken på den ficka du för in i lamineringsmaskinen.
7. När maskinen är klar lyser den gröna "Ready" -lampan och inmatningsfackets lampor med ett fast sken och maskinen piper för att indikera att den är klar för laminering. Dessutom tänds mikron-lamporna för att indikera när maskinen har värmt upp till varje inställning.
8. Den gröna "Feed" -lampan tänds när det är ok för användaren att föra in en ficka. Lampan släcks när dokumentet är inne i maskinen och tänds åter när det går att mata in en ny ficka.
9. För att växla mellan kall- och varmlaminering, tryck och håll ner på "Ready"-knappen i 2 sekunder. Ready-ikonen blinkar i "Blått" 3 gånger vid första växling till kall-läge för att indikera att läget har växlat, sedan släcks Ready-lampan tills maskinen är klar för kallaminering. Obs: För att använda inställningen kallaminering efter att ha använt varmlaminering måste du vänta tills lamineringsmaskinen har svalnat i 30–60 minuter.
10. När maskinen är klar för kallaminering lyser "Ready"-lampan i "Blått" och maskinen piper.
11. För att växla tillbaka till laminering av varma fickor efter kallaminering, tryck och håll ner på "Ready"-lampan. Vänta tills ready-lampan växlar till grön för att indikera att den är klar för varmlaminering innan du för in fickan.
12. Sätt in fickan med den förseglade kanten först i inmatningsluckan för ficka/dokument. Se till att fickan ligger rakt och i mitten i dokumentinmatningsluckan, och inte snett. Använd inmatningsmarkeringarna som guide.
13. Denna enhet är utrustad med ett avancerat fickspårningssystem som detekterar och varnar användaren om det sker en felinmatning. Om ett stopp detekteras, kommer maskinen att automatiskt backa dokumentet i för att hjälpa till att rensa stoppet. Bakåt-knappen är tänd under tiden att automatisk-backning är aktiv. Om stoppet inte har rensats helt efter detta kommer bakåt-knappen att blinka/blinka. Tryck och håll ner på bakåt-knappen medan du drar i fickan för att helt avlägsna laminaten från maskinen. När stoppet har rensats kommer enheten att återgå till normal operation.
14. Vid utmatning kan fickan vara mycket varm och mjuk. För bästa kvalitet och för att förhindra stopp, avlägsna fickan på en gång. Låt fickan svalna på en plan yta. Var försiktig vid hantering av en varm ficka. Avlägsna alltid det laminerade dokumentet innan du börjar med nästa laminat. För bästa prestanda/resultat, använd utmatningsfacket.
15. Hur man stänger av maskinen – Om man trycker på av-/påknapen som finns uppe på maskinen så går den in i nerkyllningsläge. Värmningselementen stängs av, men rullarna kommer att fortsätta gå tills enheten når den rätta temperaturen för att kunna stängas av helt. Denna funktion minskar på enhetens slitage i längden.

FELSÖKNING

Problem	Möjlig orsak	Lösning
Strömbrytarknappen lyser inte blått	Maskinen är inte påslagen	Slå på maskinen både på dess bakre högra sida och vid vägguttaget. Tryck på standby-knappen.
Fickan förseglar inte föremålet helt	Föremålet kan vara för tjockt för att laminera	Maximal dokumenttjocklek är 0,8 mm/0,04 tum
Fickan försvann i maskinen	Fickan sitter fast	Maskinen backar dokumentet automatiskt. Om stoppet inte har rensats helt kommer bakåt-knappen att blinka/blixtra. Tryck och håll ner på bakåt-knappen medan du drar i fickan för att helt avlägsna fickan.
	Fickan fördes in med den öppna änden först	
	Fickan var inte centrerad vid inmatningen	
	Fickan var inte rak vid inmatningen	
	En tom ficka användes	
Skadade valsar eller lim på valsarna		
Fickan är skadad efter lamineringen	Skadade valsar eller lim på valsarna	Kör rengöringsark genom maskinen för att testa och göra rent valsarna

BEHÖVER DU HJÄLP?

Låt våra experter hjälpa dig att hitta en lösning.

Kundtjänst... **www.fellowes.com**

Ring alltid Fellowes innan du kontaktar din återförsäljare. Se emballagets baksida för kontaktuppgifter.

Registrera maskinen på www.fellowes.com/register så får du uppdateringar och ytterligare information.

FÖRVARING OCH RENGÖRING

Hur man stänger av maskinen – Om man trycker på av-/påknappen som finns uppe på maskinen så går den in i nerkylningsläge. Värmningselementen stängs av, men rullarna kommer att fortsätta gå tills enheten når den rätta temperaturen för att kunna stängas av helt. Denna funktion minskar på enhetens slitage i längden. Dra ur maskinens väggkontakt. Låt maskinen svalna. Maskinens utsida kan rengöras med en fuktig trasa. Använd inte lösningsmedel eller brandfarliga material för att putsa maskinen. Rengöringsark kan köpas och användas med maskinen. Kör arken genom maskinen när maskinen är varm för att avlägsna eventuella rester från valsarna. För optimala prestanda rekommenderas att rengöringsark används regelbundet i maskinen. (Beställningskod för rengöringsark: #5320603)

PRODUKTREGISTRERING/GLOBAL GARANTI

Tack för att du valt en produkt från Fellowes. Gå in på www.fellowes.com/register för att registrera din produkt och läs om produktnyheter, återkoppling och få erbjudanden. Produktinformationen finns på klassificeringsskylten som sitter på maskinens bak- eller undersida. Fellowes garanterar att alla delar på lamineringsmaskinen är felfria vad gäller material och utförande i 2 år från den ursprungliga kundens inköpsdatum. Om någon del konstateras vara defekt under garantiperioden erbjuder Fellowes sig att efter eget gottfinnande bekosta en reparation eller ett byte av den delen. Denna garanti gäller inte i händelse av felaktig användning, felaktig hantering eller obehörig reparation. Eventuella implicita garantier, inklusive säljbarhet och lämplighet för ett visst syfte, begränsas till den vederbörliga garantiperiod som anges ovan. Fellowes ansvarar under inga omständigheter för eventuella följdskador som kan hänföras till denna produkt. Denna garanti ger dig särskilda juridiska rättigheter. Du kan ha andra juridiska rättigheter, som skiljer sig från denna garanti. Denna garantis varaktighet och villkor gäller globalt, förutom där andra begränsningar, restriktioner eller villkor kan gälla enligt lokal lagstiftning. Kontakta Fellowes eller din återförsäljare om du vill ha mer information eller service i enlighet med denna garanti.

BETJENINGSANORDNINGER TIL LAMINERINGSMASKINE

A	Tænd/sluk-knap	G	Lomme-/dokumentindføringsåbning
B	Standby/tænd-knap	H	Indføringshylde (oplyst)
C	Klar-knap (varm/kold)	I	Lomme-/dokumentudgang
D	Indføringsknap	J	Oplyst brugergrænseflade
E	Tilbageførselsknap	K	Udgangsbakke
F	Bærehåndtag	L	Mikron-indikatorer

KAPACITET**Ydeevne**

Indføringsbredde	A3 / 318 mm
Lømmetykkelse (min.)	75 mikron
Lømmetykkelse (maks.)	250 mikron
Anslæet opvarmningstid	30 sekunder
Nedkølingstid	30-60 minutter
Lamineringshastighed	op til 109 cm/min
Antal ruller	6
Klarmelding	Lys & biplyd
Tilbageførsel/automatisk tilbageførsel	Ja/ja
Frit gennemløb/ blokeringsikring	Ja
LED interface	Ja
Automatisk slukning	Ja (30 minutter)
Fotoegnet	Ja

Uden indføringsark	Ja
Udgangsbakke	Ja
Tekniske data	
Spænding	220-240 V AC
Frekvens	50-60 Hz
Effekt	1200 watt
Ampere	5,2 ampere
Mål (HxBxD)	121 mm x 546 mm x 172 mm
Nettovægt	6,5 kg
Maks. dokumenttykkelse	0,8 mm

**VIGTIGE SIKKERHEDSINSTRUKTIONER – GEMMES TIL SENERE BRUG**

- Maskinen er kun til indendørs brug. Tilslut maskinen til en lettilgængelig stikkontakt.
- For at forhindre elektrisk stød – brug ikke apparatet tæt på vand, spild ikke vand på apparatet, strømledningen eller stikkontakten.

DU SKAL sørge for, at maskinen står på en stabil overflade.

DU SKAL sørge for at kontrollere lamineringsmaskinens indstillinger ved at laminere kasserede ark, før du laminerer uerstattelige dokumenter.

DU SKAL fjerne hæfteklammer og andre metalgenstande før laminering.

DU SKAL holde maskinen på afstand af varme- og vandkilder.

DU SKAL slukke maskinen efter brug.

DU SKAL tage maskinens stik ud af stikkontakten, når den ikke skal anvendes i en længere periode.

DU SKAL anvende lommer, der er beregnet til brug med de relevante indstillinger.

DU SKAL holde husdyr på afstand, når maskinen anvendes.

DU MÅ IKKE lade strømledningen komme i kontakt med varme overflader.

DU MÅ IKKE lade strømledningen hænge ned fra skabe eller hylder.

DU MÅ IKKE anvende enheden, hvis strømledningen er beskadiget.

DU MÅ IKKE forsøge at åbne eller på anden måde reparere maskinen.

DU MÅ IKKE overstige maskinens angivne ydeevne.

DU MÅ IKKE lade mindreårige anvende denne maskine.

DU MÅ IKKE laminere skarpe genstande eller metalgenstande (for eksempel: hæfteklammer, papirclips).

DU MÅ IKKE laminere varmfølsomme dokumenter (for eksempel: billetter, ultralyd osv.) på varmeindstillinger.

DU MÅ IKKE laminere en tom lomme.

FUNKTIONER & TIPS

Avanceret registreringsystem af lomme

Denne funktion vil registrere og meddele brugeren, hvis der er forkert indføring, eller hvis dokumentet ikke er gået helt igennem maskinen på den normale driftstid og automatisk kører dokumentet baglæns, til blokeringen er fjernet. Funktionen vil også registrere lommen, mens den går gennem maskinen og lader brugeren vide, når maskinen er klar til den næste lomme.



Unikt system registrerer lommetykkelse og selvjusterer til optimal lamineringsindstilling.



Tilbageførselsfunktion

Du skubber en lomme ud ved at holde tilbageførselsknappen inde, indtil lommen er skubbet helt ud af laminatoren.



'Automatisk slukning'-funktion

Hvis laminatoren ikke er aktiv i 30 minutter, skifter dvaletilstandsfunktionen laminatoren til standbytilstand. For at aktivere maskinen, skal du trykke på Tænd-knappen på kontrolpanelet.

- Brug termiske lommer af Fellowes ®-mærket for at få de bedste resultater: Enhance 80, Impress 100, Capture 125, Protect 175, Preserve 250 og kolde lommer
- Denne maskine har ikke brug for et indførsarsk for at laminere. Den er en mekanisme uden indførsarsk.
- Læg altid den genstand, der skal lamineres, i en lomme i passende størrelse.
- Prøvelaminer altid med en lignende størrelse og tykkelse inden den endelige behandling.
- Forbered lomme og genstand til laminering. Anbring genstanden centreret inde i lommen, så den berører den forreste lukkede kant. Kontroller, at lommen ikke er for stor til genstanden.
- Hvis det er nødvendigt, skærer du overskydende materiale af genstanden efter laminering og nedkøling.

FØR LAMINERING

1. Sørg for, at maskinen står på en stabil overflade.
2. Kontroller, at der er plads nok (min. 50 cm) bag maskinen, så genstandene uhindret kan passere igennem.
3. Tilslut maskinen til en lettilgængelig stikkontakt. Tænd for strømmen.
4. Udstyr udgangsbakken for at få de bedste lamineringsresultater.

TRIN I LAMINERING

5. Tænd for strømmen (placeret på maskinens bagside til højre). Kontrolpanelknapperne blinker en gang som en del af et kontrolsystem for at sikre korrekt funktion.
6. Standby-knappen lyser med en dæmpet blå lampe. Maskinen varmer automatisk op til varm laminering. Bemærk: Lamineringen har AutoSense, som automatisk genkender tykkelsen på den lomme, som du indfører i laminatoren.
7. Når maskinen er klar, lyser den grønne "Klar" (READY) lysdiode og indløbsbakkens lysdioder lyser, og maskinen bipper for at angive, at den er klar til laminering. Mikron-lamperne lyser også, hvilket angiver, at maskinen varmer op til hver indstilling.
8. Den grønne "Indføring" (FEED) lampe lyser, når brugeren kan indføre en lomme. Lampen går ud, når dokumentet er inde i maskinen, og lyser igen, når en anden lomme kan indføres.
9. Skift mellem kold og varm laminering ved at trykke og holde "Klar"-knappen i 2 sekunder. Klar-ikonet blinker blå 3 gange, når der til start skiftes til kold-tilstand for at angive, at tilstanden er blevet skiftet. Derefter går Klar-lampen ud, til maskinen er klar til kold laminering. Bemærk: Hvis du vil bruge kold-indstillingen efter varm laminering, skal du muligvis vente, mens laminatoren køler af i 30-60 minutter.
10. Når maskinen er klar til kold laminering, lyser "Klar"-lysdioden blå og maskinen bipper.
11. Skift tilbage til varm lomme-laminering efter kold laminering ved at trykke og holde "Klar"-lysdioden. Vent, til klarlampe bliver grøn for at angive, at den er klar til varm laminering før indføring af lommen.
12. Anbring lommen, den forseglede kant først, i lomme-/dokumentindførsåbningen. Hold lommen lige og centreret i dokumentindførsåbningen, ikke i en vinkel. Brug indførselsmarkeringerne som guide.
13. Denne enhed er udstyret med et avanceret registreringsystem af lommen, som vil registrere og gøre brugeren opmærksom på, at der er en forkert indføring. Hvis der registreres en blokering, fører maskinen automatisk dokumentet tilbage i for at hjælpe med at fjerne blokeringen. Tilbageførselsknappen lyser, mens automatisk tilbageførsel er aktiveret. Derefter, hvis blokeringen ikke er helt fjernet, blinker tilbageførselsknappen. Tryk og hold tilbageførselsknappen, mens der hives i lommen for helt at fjerne lamineringen fra maskinen. Når blokeringen er fjernet, går enheden tilbage til normal drift.
14. Ved udgang kan den laminerede lomme være varm og blød. Fjern straks lommen for den bedste kvalitet og for at forhindre blokering. Læg lommen på en flad overflade for at køle af. Vær forsigtig ved håndtering af en varm lomme. Fjern altid det laminerede dokument før den næste laminering startes. Brug udgangsbakke for bedste præstation/resultater.
15. Slukning af maskinen – Hvis der trykkes på den øverste tænd-knap, går maskinen i afkølingstilstand. Varmerne slukker, men rullerne kører stadig, til enheden når den ønskede temperatur for at slukke helt. Denne funktionalitet reducerer slitage på langt sigt.

FEJLFINDING

Problem	Mulig årsag	Løsning
Ingen glødende 'blå' Tændt LED	Der er ikke tændt for maskinen	Tænd for maskinen i højre side og på stikkontakten. Tryk på standby/tænd-knappen
Lomme forsegler ikke genstanden helt	Genstanden kan være for tyk til at blive lamineret	Maksimal dokumenttykkelse er 0,8 mm
Lommen er tabt i maskinen	Lommen sidder fast	Maskinen fører automatisk dokumentet tilbage. Hvis blokeringen ikke er helt fjernet, blinker tilbageførelsesknappen. Tryk og hold på tilbageførelsesknappen, mens der trækkes i lommen for helt at fjerne den.
	Lommen blev sat i med den åbne ende først	
	Lommen var ikke centreret ved indførelse	
	Lommen var ikke lige ved indførelse	
	Tom lomme blev brugt	
Beskadigede ruller eller lim på rullerne	Beskadigede ruller eller lim på rullerne	
Lommen er beskadiget efter laminering	Beskadigede ruller eller lim på rullerne	Afprøv, og rengør rullerne ved at køre et rengøringsark gennem lamineringsmaskinen

HAR DU BRUG FOR HJÆLP?

Lad vores eksperter hjælpe dig med en løsning.

Kundeservice... **www.fellowes.com**

Ring altid til Fellowes, før du kontakter forhandleren – se kontaktoplysningerne på bagsiden.

Overvej at registrere maskinen på www.fellowes.com/register for at modtage opdateringer og yderligere oplysninger.

OPBEVARING & RENGØRING

Slukning af maskinen – Hvis der trykkes på den øverste tænd-knap, går maskinen i afkølingstilstand. Varmerne slukker, men rullerne kører stadig, til enheden når den ønskede temperatur for at slukke helt. Denne funktionalitet reducerer slitage på langt sigt. Sluk for maskinen på væggen. Lad maskinen køle ned. Maskinen kan rengøres udvendigt med en fugtig klud. Brug ikke opløsningsmidler eller brandfarlige materialer til at polere maskinen med. Til rengøring af lamineringsmaskinen kan benyttes rengøringsark, som kan købes separat. Når maskinen er varm – kør arkene gennem maskinen for at rengøre enhver rest fra rullerne. For optimal ydeevne anbefales det, at rengøringsarkene anvendes sammen med maskinen regelmæssigt. (Bestillingsnummer til rengøringsark nr. 5320603).

PRODUKTREGISTRERING/VERDENSSOMSPÆNDENDE GARANTI

Tak, fordi du har købt et Fellowes-produkt. Besøg www.fellowes.com/register for at registrere dit produkt og nyde godt af produktnyheder, feedback og tilbud. Produktdetaljer kan findes på typeskiltet, der er placeret på bagsiden eller undersiden af maskinen. Fellowes garanterer, at alle dele af lamineringsmaskinen er fri for defekter i materiale og udførelse i 2 år fra købsdatoen for den oprindelige forbruger. Såfremt det i garantiperioden konstateres, at en komponent er defekt, vil afhjælpningen fra Fellowes' side være begrænset til reparation eller udskiftning af den defekte komponent for Fellowes' regning. Denne garanti gælder ikke i tilfælde af misbrug, forkert håndtering eller uautoriseret reparation. Eventuelle implicite garantier, inklusive salgbarhed eller egnethed til et bestemt formål, begrænses hermed i varighed til den relevante garantiperiode, der er anført ovenfor. Fellowes er under ingen omstændigheder ansvarlig for eventuelle følgeskader, der kan tilskrives dette produkt. Denne garanti giver køberen visse juridiske rettigheder. Køberen kan have andre juridiske rettigheder, end det fremgår af garantien. Varighed, vilkår og betingelser under denne garanti er gældende på verdensplan, undtagen hvor andre begrænsninger, restriktioner eller betingelser kræves af den lokale lovgivning. Kontakt Fellowes eller forhandleren for at få yderligere oplysninger eller service under denne garanti.

LAMINAATTORIN SÄÄTIMET

A	Virtakytkin	G	Taskun ja dokumentin syöttöaukko
B	Valmiustila- ja virtapainike	H	Syöttöhyilly (valaistu)
C	Valmis-painike (kuuma/kylmä)	I	Taskun ja dokumentin ulostulo
D	Syöttöpainike	J	Valaistu näyttö
E	Suunnanvaihtopainike	K	Poistolevy
F	Kantokahvat	L	Mikronivalot

KAPASITEETIT

Suorituskyky

Syötelevyys	A3 / 318 mm
Taskun paksuus (vähint.)	75 mikronia
Taskun paksuus (enint.)	250 mikronia
Arvioitu lämpenemisaika	30 sekuntia
Jäähtymisaika	30–60 minuuttia
Laminointinopeus	enintään 109 cm/min
Telojen määrä	6
Valmiuden osoittimet	Valo ja äänimerkki
Peruutus / Automaattinen peruutus	Kyllä/Kyllä
Esteetön kulku / Tukosten esto -moottori	Kyllä
LED-näyttö	Kyllä
Automaattinen sammutus	Kyllä (30 min)
Valokuvaominaisuus	Kyllä
Kelkaton	Kyllä

Poistolevy	Kyllä
Tekniset tiedot	
Jännite	220–240 V AC
Taajuus	50–60 Hz
Tehonkulutus	1 200 W
Teho	5,2 A
Mitat (K × L × S)	121 mm × 546 mm × 172 mm
Nettopaino	6,5 Kg
Dokumentin enimmäispaksuus	0,8 mm



TÄRKEITÄ TURVALLISUUSOHJEITA: SÄILYÄ MYÖHEMPÄÄ KÄYTTÖÄ VARTEN

– Laite on tarkoitettu käytettäväksi ainoastaan sisätiloissa. Kytke laite pistorasiaan, jonka luo on helppo päästä.

– Älä käytä laitetta veden lähettyvillä äläkä läikytä vettä laitteeseen, virtajohdon tai pistorasian päälle. Sähköiskuvaara.

VARMISTA, että laite on vakaalla alustalla.

TEE koelaminointi jätearkeilla ja säädä laitteen asetuksia ennen lopullista laminointia.

POISTA niitit ja muut metalliosat ennen laminointia.

PIDÄ laite etäällä lämmönlähteistä ja vedestä.

MUISTA katkaista laitteen virta käytön jälkeen.

IRROTA laitteen virtajohto, kun laite on käyttämättä pidemmän aikaa.

KÄYTÄ käytettäviä asetuksia varten suunniteltuja taskuja.

PIDÄ lemmikit etäällä laitteesta käytön aikana.

ÄLÄ anna virtajohdon joutua kosketuksiin kuumien pintojen kanssa.

ÄLÄ anna virtajohdon roikkua kaapista tai hyllystä.

ÄLÄ käytä laitetta, jos virtajohto on vaurioitunut.

ÄLÄ yritä avata tai muuten korjata laitetta.

ÄLÄ YLITÄ laitteen ilmoitettua suorituskykyä.

ÄLÄ ANNA alaikäisten käyttää tätä konetta.

ÄLÄ laminoi teräviä tai metallisia esineitä (kuten niittejä ja paperiliittimiä).

ÄLÄ laminoi lämmölle herkkiä dokumentteja (kuten pääsylippuja ja ultraäänikuvia) kuormalaminointiasetuksilla.

ÄLÄ laminoi tyhjää taskua.

OMINAISUUKSIA & VINKKEJÄ

Edistynyt taskuseurantajärjestelmä

Tämä toiminto ilmoittaa käyttäjälle havaitsemistaan syöttövirheistä tai jos asiakirja ei ole edennyt täysin laitteen läpi normaalin käyttöajan kuluessa. Asiakirjaa myös peruutetaan automaattisesti, kunnes tukos on selvitetty. Tämä toiminto myös seuraa taskua sen edetessä koneen läpi ja ilmoittaa käyttäjälle, kun laitteeseen voidaan syöttää uusi tasku.



AutoSense

Ainutlaatuinen järjestelmä havaitsee automaattisesti pussin paksuuden ja säätää itse sopivat laminointiasetukset.



Suunnanvaihtotoiminto

Voit poistaa laminointitaskun käytön aikana pitämällä suunnanvaihtopainikkeen alaspainettuna, kunnes tasku on poistunut laitteesta.



Automaattinen sammutustoiminto

Jos laitetta ei käytetä 30 minuuttiin, lepotilatoiminto siirtää laitteen

valmiustilaan. Laitetta voi käyttää painamalla ohjuspaneelin virtapainiketta.

- Saat parhaat tulokset käyttämällä Fellowes®-merkkisiä kuumalaminointitaskuja: Enhance 80, Impress 100, Capture 125, Protect 175, Preserve 250 ja kylmätaskut
- Tämä laite ei tarvitse kelkkaa laminointia varten. Siinä on kelkaton mekanismi.
- Aseta laminoitava kohde aina sopivan kokoiseen taskuun.
- Tee aina koelaminointi samankokoisella ja -paksuisella kohteella ennen lopullista prosessia.
- Valmistele tasku ja kohde laminointia varten. Aseta kohde taskun keskelle siten, että se koskettaa suljettua etureunaa. Varmista, että tasku ei ole kohteelle liian suuri.
- Leikkaa ylimääräinen materiaali kohteen ympäriltä tarvittaessa laminoinnin ja jäähdytyksen jälkeen.

ENNEN LAMINOINTIA

1. Varmista, että laite on vakaalla alustalla.
2. Varmista, että laitteen takana on riittävästi tyhjää tilaa (vähintään 50 cm), jotta kohteet pääsevät siirtymään vapaasti laitteen läpi.
3. Kytke laite helposti saatavilla olevaan verkkovirtapistorasiaan. Kytke verkkovirta.
4. Saat parhaat laminointitulokset käyttämällä poistolevyä.

LAMINOINTIVAIHEET

5. Kytke laitteeseen virta (kytkin on laitteen oikean puolen takaosassa). Ohjuspaneelin painikkeet vilkkuvat kerran toiminnan varmistamiseksi.
6. Valmiustilan painikkeeseen syttyy himmeä sininen valo. Laite lämpenee automaattisesti kuumalaminointia varten. Huomaa: laminointikoneen AutoSense-toiminto tunnistaa automaattisesti laitteeseen työnnetyn taskun paksuuden.
7. Kun laite on valmis, sekä vihreä Valmis-valo että syöttöhyllyn valo syttyy ja laitteesta kuuluu merkkiäänä, joka kertoo laitteen olevan valmis laminointiin. Myös mikrovalot syttyvät, kun laite on lämmennyt kutakin asetusta varten.
8. Vihreä Syöttö-valo syttyy, kun laitteeseen voidaan työntää uudelleen, kun laitteeseen voidaan työntää uusi tasku.
9. Voit siirtyä kylmä- ja kuumalaminointitilojen välillä pitämällä Valmis-painikkeen alaspainettuna 2 sekunnin ajan. Valmis-kuvake välkkyi 3 kertaa sinisenä heti kylmälaminoitilaan siirtyttyä. Tämä tarkoittaa, että kyseinen tila on valittu, jonka jälkeen Valmis-valo sammuu, kunnes laite on valmis kylmälaminointiin. Huomaa: Jos käytät kylmälaminointia kuumalaminoinnin jälkeen, voit joutua odottamaan laitteen jäähdytystä 30–60 minuuttin ajan.
10. Kun laite on valmis kylmälaminointiin, Valmis-valo syttyy sinisenä ja laitteesta kuuluu merkkiäänä.
11. Voit siirtyä kylmälaminoinnin jälkeen takaisin kuumalaminointitilaan pitämällä Valmis-painikkeen alaspainettuna. Odot ennen taskun työntämistä laitteeseen, että Valmis-valo muuttuu vihreäksi. Tämä tarkoittaa, että laite on valmis kuumalaminointiin.
12. Aseta laminointitasku umpinainen reuna edellä laminointikoneen syöttöaukkoon. Pidä tasku suorassa ja asiakirjan syöttöaukkoon kohdistettuna, älä pitele sitä vinossa. Käytä syöttöaukon merkinäköä opasteina.
13. Tässä laitteessa on edistynyt taskuseurantajärjestelmä, joka ilmoittaa käyttäjälle havaitessaan syöttövirheen. Jos laite havaitsee tukoksen, asiakirjaa peruutetaan automaattisesti ajan tukoksen selvittämiseksi. Peruutus-painikkeeseen syttyy valo, kun automaattinen peruutus on käynnissä. Jos tukosta ei voida selvittää täysin, Peruutus-painikkeessa vilkkuu valo. Pidä Peruutus-painike alaspainettuna ja poista laminaatti kokonaan laitteesta taskua veimällä. Kun tukos on selvitetty, laite palaa normaaliin toimintatilaan.
14. Laitteesta ulos tullessaan laminointitasku saattaa olla kuuma ja pehmeä. Poista tasku laitteesta välittömästi parhaan laadun takaamiseksi ja tukosten välttämiseksi. Anna taskun jäähtyä tasaisella pinnalla. Ole varovainen kuumaa taskua käsitellessäsi. Poista laminoitui asiakirjat laitteesta aina ennen uuden laminoinnin aloittamista. Saat parhaat tulokset käyttämällä poistolevyä.
15. Laitteen sammuttaminen – Laite siirtyy jäähdytystilaan ylempää virtapainiketta painettaessa. Lämmitimet sammuvat mutta telat käyvät vielä, kunnes laite saavuttaa laitteen täydelliseen sammumiseen tarvittavan lämpötilan. Tämä toiminto vähentää laitteen kulumista.

VIANMÄÄRITYS

Ongelma	Mahdollinen syy	Ratkaisu
Sininen virran merkkivalo ei pala	Laitteen virtaa ei ole kytketty	Käynnistä laite sen oikean puolen takaosasta sekä liittämällä pistoke pistorasiaan. Paina virran valmiuspainiketta.
Tasku ei sulje kohdetta kokonaan	Kohde voi olla liian paksu laminoitavaksi	Dokumentin enimmäispaksuus on 0,8 mm
Tasku jää laitteeseen	Tasku on juuttunut kiinni	Laite peruuttaa asiakirjan automaattisesti. Jos tukosta ei voida selvittää täysin, Peruutus-painike vilkkuu. Pidä Peruutus-painike alapainettuna ja poista tasku kokonaan vetämällä sitä.
	Tasku asetettiin laitteeseen avoin pää edellä	
	Taskua ei keskitetty syötettäessä	
	Tasku ei ollut suorassa syötettäessä	
	Käytettiin tyhjää taskua	
Telat jää viioittuneet tai niissä on liimaa	Telat ovat viioittuneet tai niissä on liimaa	Testaa ja puhdista telat viemällä puhdistusarkkeja laitteen läpi
Tasku on vahingoittunut laminoinnin jälkeen	Telat ovat viioittuneet tai niissä on liimaa	Testaa ja puhdista telat viemällä puhdistusarkkeja laitteen läpi

TARVITSETKO APUA?

Ammattilaisemme voivat auttaa ongelmien ratkaisussa.

Asiakaspalvelu... **www.fellowes.com**

Soita aina Fellowesille ennen kuin otat yhteyden jälleenmyyjäsi. Katso yhteystiedot takakannesta.

Rekisteröimällä laitteesi osoitteessa www.fellowes.com/register saat päivityksiä ja lisätietoja.

VARASTOINTI JA PUHDISTUS

Laitteen sammuttaminen – Laite siirtyy jäähdytystilaan ylempää virtapainiketta painettaessa. Lämmittimet sammuvat mutta telat käyvät vielä, kunnes laite saavuttaa laitteen täydelliseen sammumiseen tarvittavan lämpötilan. Tämä toiminto vähentää laitteen kulumista. Irrota laite seinäpistorasiasta. Anna laitteen jäähtyä. Laitteen ulkopuoli voidaan puhdistaa kostealla liinalla. Älä käytä liuottimia tai syttyviä materiaaleja laitteen puhdistamiseen. Puhdistusarkkeja voidaan ottaa laitteesta käytettäväksi. Puhdista jäämät teloilta ajamalla arkit laitteen läpi sen ollessa lämmin. Parhaisiin tuloksiin päästään, kun puhdistusarkkeja käytetään säännöllisesti. (Puhdistusarkkien tilauskoodi: 5320603)

TUOTEREKISTERÖINTI / MAAILMANLAAJUINEN TAKUU

Kiitos Fellowes-tuotteen ostamisesta. Rekisteröi tuote osoitteessa www.fellowes.com/register. Tällöin saat myös tuoteuutisia, palautteita ja tarjouksia. Tuotteen tiedot on luetteloitu laitteen taka- tai alapuolella olevassa merkinnässä. Fellowes takaa, että laminaattorin kaikkien osien materiaalit ja työn laatu ovat virheettömiä 2 vuotta alkuperäisestä ostopäivämäärästä. Jos jossakin osassa havaitaan vikaa takuukauden aikana, viallinen osa korvataan ainoastaan joko korjaamalla tai vaihtamalla se Fellowesin harkinnan mukaan ja kustannuksella. Tämä takuu ei kata tapauksia, joissa laitetta on käytetty väärin, huolimattomasti tai huollettu valtuuttamattomasti. Kaikki hiljaiset takuut, mukaan lukien takuut kaupallisesti hyväksyttävästä laadusta tai soveltuvuudesta tiettyyn tarkoitukseen, on täten rajattu kestoltaan yllä mainitun ja asiaankuuluvan takuukauden mukaisesti. Fellowes ei ota missään tapauksessa vastuuta tästä tuotteesta johtuvista vahingoista. Tämä takuu antaa sinulle tiettyä laillisia oikeuksia. Sinulla saattaa olla muita laillisia oikeuksia, jotka poikkeavat tästä takuusta. Tämän takuun kesto, ehdot ja edellytykset ovat voimassa maailmanlaajuisesti, pois lukien paikallisten lakien vaatimat rajoitukset, estot ja edellytykset. Jos haluat lisätietoja tai haluat käyttää tämän takuun alaisia palveluja, ota yhteys Fellowesin tai jälleenmyyjään.

LAMINERINGSKONTROLLER

A	På/av-bryter	G	Innleggspor for pose/dokument
B	Vente/På-knapp	H	Innleggshylle (belyst)
C	Klar-knapp (varm/kald)	I	Utgang for pose/dokument
D	Mate-knapp	J	Belyst brukerpånel
E	Reversknapp	K	Utgangsskuff
F	Bærehåndtak	L	Mikron-indikatorer

KAPASITET

Kapasitet		Bærer-fri	Ja
Inngangsbredde	A3 / 318 mm	Utgangsskuff	Ja
Posetykkelse (min.)	75 mikroner	Tekniske data	
Posetykkelse (maks.)	250 mikroner	Spenning	220–240 V vekselstrøm
Estimert oppvarmingstid	30 sekunder	Frekvens	50–60 Hz
Avkjølingstid	30–60 minutter	Wattforbruk	1200 watt
Lamineringshastighet	opptil 109 cm/min	Ampere	5,2 ampere
Antall ruller	6	Dimensjoner (HxBxD)	121 mm x 546 mm x 172 mm
Klarsignal	Lys & lyd	Nettvekt	6,5 kg
Reversering/ Automatisk reversering	Ja/Ja	Maks. dokumenttykkelse	0,8 mm
Klar bane-/ antiblokkeringsmotor	Ja		
LED-panel	Ja		
Automatisk utkobling	Ja (30 min)		
Fotokapabel	Ja		



VIKTIGE SIKKERHETSINSTRUKSER – TA VARE PÅ DISSE FOR FREMTIDIG BRUK

- Maskinen er kun beregnet på innendørs bruk. Koble maskinen til en lett tilgjengelig stikkontakt.
- For å unngå elektrisk støt må du ikke bruke maskinen nær vann. Ikke søl vann på maskinen, ledningen eller veggkontakten.
- HUSK** å forsikre deg om at maskinen står på et stabilt underlag.
- HUSK** å teste biter av laminatark og stille inn maskinen før endelig laminering.
- HUSK** å fjerne stifter og andre metallartikler før laminering.
- HUSK** å holde maskinen unna varme- og vannkilder.
- HUSK** å slå av maskinen etter hver bruk.
- HUSK** å koble fra maskinen når den ikke skal brukes på en stund.
- HUSK** å bruke poser som er lagd for de gjeldende innstillingene.
- HUSK** å holde kjøledyr unna maskinen når den er i bruk.
- IKKE** la strømkabelen komme i kontakt med varme overflater.
- IKKE** la strømkabelen henge fra skap eller hyller.
- IKKE** bruk apparatet hvis strømkabelen er skadet.
- IKKE** forsøk å åpne maskinen eller reparere den.
- IKKE** overskrid maskinens oppgitte kapasitet.
- IKKE** la mindreårige bruke denne maskinen.
- IKKE** laminere skarpe gjenstander eller metallgjenstander (f.eks.: stifter, binders).
- IKKE** laminere varmesensitive dokumenter (f.eks.: billetter, ultralydbilder osv.) på varme innstillinger.
- IKKE** laminere tomme poser.

EGENSKAPER OG TIPS

Avansert lommedeteksjon

Denne funksjonen vil detektere og varsle brukeren om et dokument er fastkjørt eller ikke har gått helt gjennom maskinen innen en viss tid, og automatisk reversere dokumentet til det er fjernet. Denne funksjonen vil også lese lommen hele veien gjennom maskinen, og varsle brukeren når maskinen er klar for neste lomme.



AutoSense

Unikt system som oppdager posetykkelse og selvjusterer for optimal lamineringsinnstilling.



Reversfunksjon

For å støte ut lamineringsposen under bruk, trykk og hold ned reversknappen til posen har kommet ut av maskinen.



Automatisk utkobling

Hvis maskinen ikke er aktiv på 30 minutter, vil Sparemodus-funksjonen sette maskinen i ventemodus. For å bruke maskinen, trykk på På-knappen på kontrollpanelet.

- For best resultat, bruk Fellowes® termiske lommer: Enhance 80, Impress 100, Capture 125, Protect 175, Preserve 250 og kald innstilling
- Denne maskinen trenger ikke en bærer for å laminere. Det er en bærer-fri mekanisme.
- Legg alltid elementet som skal lamineres i en pose av riktig størrelse.
- Test alltid laminering med noe i lignende størrelse og tykkelse før endelig laminering.
- Klargjør pose og element for laminering. Plasser elementet sentrert i posen og i berøring med den førende forseglede kanten. Forsikre at posen ikke er for stor for elementet.
- Om nødvendig, kutt av overskytende materiale rundt elementet etter laminering og avkjøling.

FØR LAMINERING

1. Påse at maskinen står på et stabilt underlag.
2. Kontroller at det er nok åpen plass (minst 50 cm) bak maskinen, slik at elementene kan passere fritt gjennom.
3. Koble maskinen til en lett tilgjengelig kontakt. Slå på hovedbryteren.
4. Bruk utskuff for best resultat.

TRINN FOR LAMINERING

5. Slå på maskinen (bryteren er plassert på høyre side). Knappene på betjeningspanelet vil blinke én gang som en selvtest for å sjekke at de fungerer.
6. Standby-knappen lyser blått. Maskinen varmes automatisk opp for varmlaminering. Merk: Lamineringsmaskinen har AutoSense som automatisk gjenkjenner lommetykkelsen som brukes.
7. Når maskinen er klar, vil den grønne "Ready"-lampen  og innskuff-lampen lyse, og maskinen vil avgi en tone for å indikere at den er klar for laminering. I tillegg vil mikronlys, som indikerer når maskinen er varmet opp til hver enkelt innstilling.
8. Den grønne "Feed"-lampen  vil begynne å lyse når det kan settes inn en lomme. Lampen slukkes når dokumentet er ført inn i maskinen, og vil begynne å lyse igjen når maskinen er klar for en ny lomme.
9. For å veksle mellom kald- og varmlaminering holder du inne "Ready"-knappen i 2 sekunder. "Ready"-symbolet blinker 3 ganger blått når det byttes til kald modus, for å indikere endret modus. Deretter vil "Ready"-lampen slås av frem til maskinen er klar for kaldlaminering. Merk: For å bruke kaldlaminering etter varmlaminering må du kanskje vente i 30–60 minutter mens laminatoren kjøler seg ned.
10. Når maskinen er klar for kaldlaminering, vil "Ready"-lampen lyse blått, og maskinen piper.
11. Hvis du vil gå tilbake til varmlaminering etter kaldlaminering, hold inne "Ready"-knappen. Vent til "Ready"-lampen lyser grønt som indikasjon på at den er klar for varmlaminering. Sett deretter inn lommen.
12. Plasser lommen i åpningen på laminatoren med den lukkede kanten først. Hold lommen rett og sentrert i åpningen, ikke på skrå. Bruk merkingen på maskinen som en guide.
13. Denne maskinen er utstyrt med et avansert system for lommedeteksjon som vil detektere og varsle brukeren ved fastkjøring. Dersom maskinen detekterer en fastkjøring, vil den automatisk reversere dokumentet slik at dokumentet kan fjernes. Reverseringsknappen vil lyse når automatisk reversering pågår. Etter dette vil reverseringsknappen blinke hvis dokumentet ikke er fjernet. Hold inne reverseringsknappen mens du trekker ut dokumentet fra maskinen. Når dokumentet er fjernet, vil maskinen gå tilbake til normal modus.
14. Når dokumentet kommer ut av maskinen, kan den laminerte lommen være varm og myk. For best resultat og for å hindre fastkjøring må du straks fjerne dokumentet fra maskinen. Plasser det laminerte dokumentet på et flatt underlag slik at det kan kjøle seg ned. Vær forsiktig når du håndterer et varmt laminat. Fjern alltid et laminert dokument før du starter neste laminering. Bruk utskuffen for best ytelse/resultat.
15. Slå av maskinen - Hvis du trykker på av/på-knappen øverst, vil maskinen gå i nedkjølingsmodus. Varmeelementene slås av, men valsene vil fortsatt gå rundt frem til maskinen har nådd ønsket temperatur, for deretter å slås helt av. Denne funksjonaliteten reduserer slitasje på maskinen over tid.

FEILRETTING

Problem	Mulig årsak	Løsning
Ingen lysende, blå Strøm på-LED	Maskinen er ikke slått på	Slå på maskinen med bryteren bak på høyre side. Trykk på standby-knappen.
Posen forsegler ikke elementet helt	Elementet kan være for tykt for å laminere	Maks. dokumenttykkelse er 0,8 mm / 0,04"
Posen "forsvinner" i maskinen	Posen blokkerer maskinen	Maskinen vil automatisk reversere dokumentet. Reverseringsknappen vil blinke hvis dokumentet ikke er fjernet. Hold inne reverseringsknappen mens du trekker ut lommen.
	Posen ble lagt inn med den åpne enden først	
	Posen var ikke sentrert ved innlegg	
	Posen var ikke rett ved innlegg	
	En tom pose ble brukt	
	Rullene er skadet, eller det er klister på rullene	
Posen er skadet etter laminering	Rullene er skadet, eller det er klister på rullene	Send gjennom rensark for å teste og rense rullene

TRENGER DU HJELP?

La våre eksperter hjelpe deg med å finne en løsning.

Kundeservice: www.fellowes.com

Ta alltid kontakt med Fellowes før du kontakter kjøpsstedet. Se baksideomslaget for kontaktopplysninger.

Du bør vurdere å registrere maskinen din på www.fellowes.com/register for å motta oppdateringer og tilleggsinformasjon.

OPPBEVARING OG RENGJØRING

Slå av maskinen - Hvis du trykker på av/på-knappen øverst, vil maskinen gå i nedkjølingsmodus. Varmeelementene slås av, men valsene vil fortsatt gå rundt frem til maskinen har nådd ønsket temperatur, for deretter å slås helt av. Denne funksjonaliteten reduserer slitasje på maskinen over tid. Koble fra kontakten til maskinen. Sørg for at maskinen avkjøles. Utsiden av maskinen kan rengjøres med en fuktig klut. Ikke bruk løsemidler eller brennbare materialer til å polere maskinen. Renseark kan kjøpes for bruk på maskinen. Når maskinen er varm: Kjør arkene gjennom maskinen for å fjerne eventuelle rester fra rullene. For optimal ytelse er det anbefalt at rensark brukes jevnlig i maskinen. (Bestillingskode for rensark: nr. 5320603).

PRODUKTREGISTRERING / VERDENSOMSPENNENDE GARANTI

Takk for at du kjøpte et Fellowes-produkt. Besøk oss på www.fellowes.com/register for å registrere produktet ditt og slik at du kan få tilgang til informasjon om nyheter, spesielle tilbud og tilbakemeldinger. Detaljer om produktet finner du på produktplaten på baksiden eller undersiden av maskinen. Fellowes garanterer at alle deler i lamineringsmaskinen er frie for feil både når det gjelder materiale og produksjon i to år fra dato for første gangs kjøp. Hvis noen del viser seg å være defekt under garantiperioden, vil ditt botemiddel være reparasjon eller utskifting av den defekte delen, dekket av Fellowes. Denne garantien gjelder ikke dersom utstyret er misbrukt, vandalisert eller reparert av uautorisert personell. Enhver implisert garanti, innbefattet omsettelighet eller egnethet for et spesielt formål, er herved begrenset til varigheten av perioden nevnt over. Fellowes skal ikke i noe tilfelle gjøres ansvarlig for skader som følger av bruk av dette produktet. Denne garantien gir deg et sett lovmessige rettigheter. Du kan ha andre rettigheter som er fravikende fra denne garantien. Varigheten, betingelsene og forholdene som gjelder for denne garantien gjelder over hele verden, med unntak hvor ulike begrensninger, restriksjoner eller forhold er regulert av lokal lovgivning. For mer informasjon eller for å få service under denne garantien, kontakt Fellowes eller din forhandler.

ELEMENTY STEROWANIA LAMINATORA

A	Przycisk włącz/wyłącz	G	Szczelina do wprowadzania dokumentu do laminacji
B	Przycisk trybu czuwania / zasilania	H	Podpórka do wprowadzania dokumentu (oświetlona)
C	Przycisk Ready (Hot)/(Cold) (gotowości do laminacji (na gorąco)/(na zimno))	I	Wyjście zalaminowanego dokumentu
D	Przycisk Feed (wprowadzania dokumentu)	J	Podświetlany interfejs użytkownika
E	Przycisk cofania	K	Tacka wyjściowa
F	Uchwyty	L	Kontrolki grubości folii

SPECYFIKACJE

Charakterystyka robocza

Szerokość wejścia	A3 / 318 mm
Grubość folii (min.)	75 µm
Grubość folii (maks.)	250 µm
Przybliżony czas nagrzewania	30 sekund
Czas chłodzenia	30-60 minut
Szybkość laminacji	do 109cm/min.
Liczba wałków	6
Wskaźnik gotowości	Światłny & dźwiękowy
Cofanie/Cofanie automatyczne	Tak/Tak
Technologia Clear Path/ system antyzacięciowy	Tak
Interfejs LED	Tak
Automatyczne wyłączenie	Tak (30 min.)
Laminacja zdjęć	Tak

Laminacja bez kieszeni ochronnej	Tak
Tacka wyjściowa	Tak

Dane Techniczne

Napięcie	220-240 V prąd zmienny
Częstotliwość napięcia	50-60 Hz
Moc znamionowa	1200 W
Natężenie prądu	5,2 A
Wymiary (Wys.xSzer.xGł.)	121 x 546 x 172 mm
Waga netto	6,5 kg
Maksymalna grubość dokumentu	0,8 mm



WAŻNE ZASADY BEZPIECZEŃSTWA - ZACHOWAĆ DO PÓŹNIEJSZEGO UŻYTKU

- Urządzenie do użytku wyłącznie w pomieszczeniach. Podłączyć urządzenie do gniazdka z łatwym dostępem.

- Aby ograniczyć ryzyko porażenia prądem elektrycznym, nie należy stosować urządzenia w pobliżu wody, rozlewać wody na obudowę urządzenia, przewód zasilający ani gniazdko elektryczne.

NALEŻY ustawić urządzenie na stabilnej powierzchni.

NALEŻY przeprowadzić laminację próbną i ustawić parametry urządzenia przed jego użyciem.

NALEŻY usunąć zszywki i inne metalowe przedmioty przed rozpoczęciem laminacji.

NALEŻY umieścić urządzenie z dala od źródeł ciepła i wody.

NALEŻY wyłączyć urządzenie po każdym użyciu.

NALEŻY odłączyć wtyczkę, gdy urządzenie nie jest używane przez dłuższy czas.

NALEŻY dostosować ustawienia do używanej folii laminacyjnej.

NALEŻY trzymać zwierzęta z dala od urządzenia będącego w użytku.

NIE pozostawiać przewodu zasilającego w styczności z gorącymi powierzchniami.

NIE pozostawiać przewodu zasilającego zwisającego z szafek lub półek.

NIE używać urządzenia, jeżeli przewód zasilający jest uszkodzony.

NIE otwierać urządzenia ani nie podejmować prób jego naprawy.

NIE przekraczać określonej w specyfikacji wydajności urządzenia.

NIE pozwalać nieletnim na samodzielną obsługę urządzenia.

NIE laminować przedmiotów ostrych lub metalowych (np. zszywki, spinacze biurowe).

NIE laminować na gorąco dokumentów wrażliwych na wysokie temperatury (np. bilety, zdjęcia USG itp.).

NIE laminować pustych koszułek do laminacji.

FUNKCJE I PORADY

Zaawansowany system monitorowania folii laminacyjnej

Dzięki tej funkcji urządzenie wykrywa, że dokument został wprowadzony nieprawidłowo lub nie przeszedł w całości przez laminator w normalnym czasie działania, ostrzega o tym użytkownika i automatycznie wycofuje dokument do czasu usunięcia blokady. Dzięki tej funkcji urządzenie będzie też monitorować folię w miarę przechodzenia jej przez układ i zasygnalizuje użytkownikowi, kiedy można będzie wprowadzić kolejną folię.



AutoSense

System wykrywania grubości folii i samoregulacji laminatora do optymalnych ustawień laminacji.



Funkcja cofania

Abym wysunąć folię do laminowania podczas pracy urządzenia, nacisnąć i przytrzymać przycisk cofania do momentu, kiedy folia wysunie się z urządzenia.



Funkcja automatycznego wyłączenia

Jeżeli urządzenie nie było używane przez 30 minut, funkcja uśpienia uruchomi tryb czuwania. Aby uruchomić urządzenie, nacisnąć przycisk

zasilania znajdujący się w panelu kontrolnym.

- W celu uzyskania najlepszych rezultatów należy stosować folie do laminowania na gorąco marki Fellowes®: Enhance 80, Impress 100, Capture 125, Protect 175, Preserve 250 do laminacji na zimno
- Ten model laminatora nie wymaga używania kieszeni ochronnej. Jest to urządzenie laminujące bez kieszeni ochronnej.
- Dokument należy zawsze umieszczać w folii do laminacji odpowiedniego rozmiaru.
- Przed laminacją właściwą należy zawsze wykonać laminację próbną o podobnym rozmiarze i grubości.
- Przygotować folię i dokument do laminacji. Umieścić dokument w folii tak, aby był wyśrodkowany i stykał się z wiodącą krawędzią zgrzaną. Upewnić się, że folia do laminacji nie jest za duża dla laminowanego dokumentu.
- W razie potrzeby, po zalaminowaniu i ostygnięciu można przyciąć nadmiar materiału wokół dokumentu.

PRZED LAMINACJĄ

1. Należy ustawić urządzenie na stabilnej powierzchni.
2. Należy sprawdzić, czy za urządzeniem znajduje się dostateczna wolna przestrzeń (minimum 50 cm), aby umożliwić swobodne wysuwanie laminowanych dokumentów.
3. Podłączyć urządzenie do gniazdka z łatwym dostępem. Należy włączyć zasilanie sieciowe.
4. Zamocować tacę odbiorczą, aby uzyskać najlepszy rezultat laminowania.

LAMINACJA

5. Włączyć zasilanie (przełącznik znajduje się po prawej stronie z tyłu urządzenia). Przyciski na panelu sterowania zamigają jednokrotnie w ramach kontroli poprawności działania systemu przy pomocy diod.
6. Kontrolka Standby (czuwania) zaświeci się na jasnoniebiesko. Urządzenie automatycznie nagrzewa się do laminacji na gorąco. Uwaga: laminator ma funkcję AutoSense (automatyczne wykrywanie), dzięki której urządzenie automatycznie wykrywa grubość folii wkładanej do laminatora.
7. Kiedy urządzenie będzie gotowe do pracy, zaświeci się zielona kontrolka LED „Ready” (gotowości) oraz kontrolki LED szczeliny do wprowadzania dokumentu, a urządzenie wyemituje sygnał dźwiękowy potwierdzający gotowość do rozpoczęcia laminowania. Ponadto zaświecą się kontrolki grubości folii wskazujące, że urządzenie jest odpowiednio nagrzane dla poszczególnych ustawień.
8. Zielona kontrolka „Feed” (wprowadzania dokumentu) zaświeci się, sygnalizując, że użytkownik może włożyć folię. Kontrolka ta zgśnie, kiedy dokument znajdzie się w urządzeniu, i zaświeci się ponownie, kiedy będzie można włożyć kolejną folię.
9. Aby wybrać laminację na gorąco lub laminację na zimno, należy nacisnąć i przytrzymać przez dwie sekundy przycisk „Ready” (gotowości). Po przełączeniu na laminację na zimno ikona Ready (gotowości) mignie trzy razy na niebiesko, aby zasygnalizować zmianę trybu pracy, a następnie zgśnie do czasu, aż urządzenie będzie gotowe do laminowania na zimno. Uwaga: aby móc użyć laminowania na zimno po wykonaniu laminowania ze zgrzewaniem, czasami trzeba poczekać 30–60 minut na ostygnięcie laminatora.
10. Kiedy urządzenie będzie gotowe do laminacji na zimno, kontrolka LED „Ready” (gotowości) rozbłyśnie na niebiesko i urządzenie wyemituje sygnał dźwiękowy.
11. Aby powrócić do trybu laminacji na gorąco po laminacji na zimno, należy nacisnąć i przytrzymać przycisk LED „Ready” (gotowości). Przed włożeniem folii zaczekać, aż kontrolka gotowości zaświeci się na zielono, co oznacza gotowość do laminacji na gorąco.
12. Umieścić folię laminacyjną — krawędzią zgrzaną do przodu — w szczelnie do wprowadzania dokumentu/folii laminacyjnej. Wsuwać folię laminacyjną prosto i pośrodku szczeliny do wprowadzania dokumentu. W tym celu użyć oznaczeń na szczelinie.
13. Urządzenie jest wyposażone w zaawansowany system monitorowania folii laminacyjnej, dzięki czemu wykrywa, że folia została wprowadzona nieprawidłowo, i ostrzega o tym użytkownika. W razie wykrycia blokady dokumentu urządzenie automatycznie wycofa dokument w ciągu, aby ułatwić usunięcie blokady. W trakcie automatycznego cofania przycisk Reverse (cofania) będzie się świecił. Następnie, jeśli blokada nie zostanie całkowicie usunięta, przycisk Reverse (cofania) będzie migał. Nacisnąć i przytrzymać przycisk Reverse (cofania) jednocześnie pociągając za folię, aby całkowicie usunąć laminat z urządzenia. Po usunięciu blokady urządzenie powróci do zwykłego trybu działania.
14. Po wysunięciu zalaminowany dokument może być gorący i miękki. Aby uzyskać najlepszą jakość i zapobiec blokadzie, należy bezzwłocznie wyjąć zalaminowany dokument. Umieścić dokument na płaskiej powierzchni do wystygnięcia. Przy przenoszeniu gorącego dokumentu należy zachować ostrożność. Zawsze należy wyjąć zalaminowany dokument przed rozpoczęciem laminacji kolejnego dokumentu. Aby uzyskać najlepsze rezultaty, należy używać tacy odbiorczej.
15. Wyłączenie urządzenia — po naciśnięciu górnego przycisku zasilania urządzenie przejdzie w tryb ochładzania. Elementy grzewcze zostaną wyłączone, ale wałki będą nadal działać do momentu, aż urządzenie osiągnie odpowiednią temperaturę umożliwiającą jego całkowite wyłączenie. Funkcja ta ogranicza zużycie urządzenia w dłuższym okresie.

ROZWIĄZYWANIE PROBLEMÓW

Problem	Możliwa przyczyna	Rozwiązanie
Nie pali się niebieska kontrolka LED zasilania	Urządzenie nie jest włączone	Włączyć urządzenie przełącznikiem znajdującym się po prawej stronie z tyłu urządzenia oraz przy gniazdku sieciowym. Nacisnąć przycisk czuwania
Folia nie laminuje całkowicie dokumentu	Dokument może mieć zbyt dużą grubość, aby go zalaminować	Maksymalna grubość dokumentu to 0,8 mm
Folia została w urządzeniu	Zacięcie folii	Urządzenie automatycznie wycofa dokument. Jeśli blokada nie zostanie całkowicie usunięta, przycisk Reverse (cofania) będzie migać. Nacisnąć i przytrzymać przycisk cofania, jednocześnie pociągając za folię, aby usunąć całą folię.
	Folia została wsunięta najpierw krawędzią otwartą	
	Folia nie została wyśrodkowana na wejściu	
	Folia nie była umieszczona prosto na wejściu	
	Wprowadzono pustą folię do laminacji	
	Wałki są uszkodzone lub znajdują się na nich klej	
Folia została uszkodzona podczas laminacji	Wałki są uszkodzone lub znajdują się na nich klej	Wprowadzić arkusz czyszczący, aby przetestować i oczyścić wałki

POTRZEBNA POMOC?

Nasi eksperci z przyjemnością zaoferują pomoc w rozwiązaniu ewentualnych problemów.

Dział Obsługi Klienta: **www.fellowes.com**

Przed skontaktowaniem się z punktem zakupu urządzenia, prosimy o kontakt telefoniczny z firmą Fellowes. Dane kontaktowe znajdują się na zewnętrznej okładce.

Zalecamy rejestrację urządzenia na stronie www.fellowes.com/register, aby otrzymać dodatkowe informacje i aktualizacje.

PRZECHOWYWANIE I CZYSZCZENIE

Wyłączanie urządzenia – po naciśnięciu górnego przycisku zasilania urządzenie przejdzie w tryb ochładzania. Elementy grzewcze zostaną wyłączone, ale wałki będą nadal działać do momentu, aż urządzenie osiągnie odpowiednią temperaturę umożliwiającą jego całkowite wyłączenie. Funkcja ta ogranicza zużycie urządzenia w dłuższym okresie. Odłączyć urządzenie od gniazdka ściennego. Poczekaj, aż urządzenie ostygnie. Zewnętrzne powierzchnie urządzenia można czyścić zwilżoną ściereczką. Do polerowania urządzenia nie wolno używać rozpuszczalników ani materiałów łatwopalnych. Do czyszczenia urządzenia można zakupić arkusze czyszczące. Arkusze należy przepuścić przez rozgrzane urządzenie, aby usunąć wszelkie zanieczyszczenia z wałków. W celu uzyskania optymalnych rezultatów zaleca się regularne stosowanie arkuszy czyszczących. (Kod do zamawiania arkuszy czyszczących #5320603).

REJESTRACJA PRODUKTU / GWARANCJA GLOBALNA

Dziękujemy za zakupienie produktu marki Fellowes. Prosimy odwiedzić stronę internetową www.fellowes.com/register, aby zarejestrować nabyty produkt i korzystać z powiadomień o nowych produktach, informacji zwrotnych i ofert. Szczegóły dotyczące produktu są podane na tabliczce znamionowej umieszczonej z tyłu lub pod spodem urządzenia. Firma Fellowes gwarantuje, że wszystkie części laminatora będą wolne od wad materiałowych i wykonania przez okres 2 lat od daty zakupu przez pierwotnego klienta. Jeśli w okresie gwarancji zostanie stwierdzone, że jakkolwiek część jest wadliwa, wyłącznym zadośćczynieniem będzie naprawa lub wymiana wadliwej części, wedle wyboru i na koszt firmy Fellowes. Niniejsza gwarancja nie ma zastosowania w przypadku uszkodzenia wynikającego z nieprawidłowego wykorzystania, niepoprawnej obsługi lub nieautoryzowanej naprawy. Wszelkie gwarancje dorozumiane, w tym przydatności handlowej lub możliwości zastosowania w określonym celu, zostają niniejszym ograniczone czasowo do właściwego okresu gwarancji określonego powyżej. W żadnym wypadku firma Fellowes nie będzie ponosić odpowiedzialności za jakiegokolwiek szkody wtórne, które można by przypisać temu produktowi. Niniejsza gwarancja nadaje użytkownikowi określone prawa. Użytkownikowi mogą przysługiwać inne prawa, które różnią się od postanowień niniejszej gwarancji. Czas trwania, warunki i zasady niniejszej gwarancji obowiązują na całym świecie, za wyjątkiem gdy inne ograniczenia, restrykcje lub warunki zgodnie z lokalnie obowiązującym prawem. W celu uzyskania bardziej szczegółowych informacji lub usług wynikających z niniejszej gwarancji należy skontaktować się z firmą Fellowes lub lokalnym dystrybutorem.

ЭЛЕМЕНТЫ УПРАВЛЕНИЯ ЛАМИНАТОРА

A	Выключатель	G	Отверстие для подачи пакета/ документа
B	Кнопка питания / спящего режима	H	Полка подачи (с подсветкой)
C	Кнопка «Готово» (горяч./холод.)	I	Отверстие выхода пакета/документа
D	Кнопка подачи	J	Пользовательский интерфейс с подсветкой
E	Кнопка обратного хода	K	Выходной лоток
F	Ручки для транспортировки	L	Микронные индикаторы

ТЕХНИЧЕСКИЕ ВОЗМОЖНОСТИ

Рабочие характеристики

Входная ширина	A3 / 318 мм
Толщина пакета (мин.)	75 микрон
Толщина пакета (макс.)	250 микрон
Расчетное время разогрева	30 секунд
Время охлаждения	30 – 60 минут
Скорость ламинирования	до 109 см/мин
Количество валиков	6
Индикация готовности	Световой и звуковой сигнал
Обратный ход/ Автомат. обратный ход	Да/Да
Функция предотвращения замятия и очистки тракта	Да
Светодиодный интерфейс	Есть
Автовывключение	Есть (30 мин)

Возможность ламинирования

фотографий	Есть
Свободное перемещение	Есть
Выходной лоток	Есть

Технические данные

Напряжение	220–240 В пер. тока
Частота	50–60 Гц
Мощность	1200 Вт
Сила тока	5,2 А
Размеры (В x Ш x Г)	121 мм x 546 мм x 172 мм
Масса нетто	6,5 кг
Макс. толщина документа	0,8 мм



ВАЖНЫЕ ИНСТРУКЦИИ ПО ТЕХНИКЕ БЕЗОПАСНОСТИ — СОХРАНИТЬ ДЛЯ ИСПОЛЬЗОВАНИЯ В ДАЛЬНЕЙШЕЙ РАБОТЕ

- Устройство предназначено только для эксплуатации в помещениях. Включите устройство в легкодоступную розетку.
- Во избежание поражения электрическим током не пользуйтесь устройством в непосредственной близости от воды, а также избегайте попадания воды на устройство, шнур питания и в настенную розетку.

УСТАНОВИТЕ устройство на устойчивой поверхности.

ПРОВЕРЯЙТЕ качество ламинирования на черновых листах, настраивайте устройство перед последним (чистовым) этапом ламинирования.

УДАЛЯЙТЕ скобы и другие металлические детали перед началом ламинирования.

ХРАНИТЕ устройство отдельно от источников тепла и влаги.

ВЫКЛЮЧАЙТЕ устройство после завершения работы.

ОТКЛЮЧАЙТЕ устройство от электросети во время длительного простоя.

ИСПОЛЬЗУЙТЕ пакеты, соответствующие установленным рабочим параметрам.

ИСКЛЮЧИТЕ присутствие домашних животных в непосредственной близости от работающего устройства.

НЕ допускайте контакта шнура питания с горячей поверхностью.

НЕ допускайте свисания шнура питания со шкафов и полок.

НЕ эксплуатируйте устройство с поврежденным шнуром питания.

НЕ пытайтесь самостоятельно вскрывать или ремонтировать устройство.

НЕ подвергайте устройство нагрузкам, превышающим характеристики, указанные в его спецификации.

НЕ позволяйте детям работать с устройством.

НЕ ламинируйте острые и металлические предметы (например, скобы, скрепки для бумаг).

НЕ ламинируйте документы, чувствительные к тепловому воздействию (например, билеты, рентгеновские снимки и т.д.) в режимах высокой рабочей температуры.

НЕ ламинируйте пустые пакеты.

ФУНКЦИИ И РЕКОМЕНДАЦИИ

Усовершенствованная система сопровождения ламинирующих пакетов

Эта функция обнаруживает неправильную подачу и предупреждает об этом пользователя, а также определяет, когда документ не полностью прошел через устройство за обычное время работы, и автоматически возвращает документ до устранения заматия. Эта функция также отслеживает прохождение ламинирующего пакета через устройство и сообщает пользователю, когда устройство будет готово к принятию следующего.



Функция AutoSense

Уникальная система определяет толщину пакета и автоматически настраивает оптимальные параметры ламинирования.



Функция обратного хода

Для извлечения ламинирующего пакета в ходе эксплуатации устройства нажмите и удерживайте кнопку обратного хода до полного выхода пакета из устройства.



Функция «Автовыключение»

Если устройство неактивно 30 минут, функция спящего режима переведет устройство в режим ожидания. Для включения устройства нажмите кнопку включения на панели управления.

- Для получения оптимальных результатов используйте фирменные термопакеты Fellowes®: Enhance 80, Impress 100, Capture 125, Protect 175, Preserve 250 пакеты для “холодного” ламинирования
- Данный тип устройства не предполагает использования несущего приспособления для ламинирования. Несущего приспособления для эксплуатации данного устройства не требуется.
- Всегда вставляйте ламинируемый предмет в пакет соответствующих размеров.
- Перед окончательным ламинированием всегда проверяйте работу устройства на черновых листах соответствующего размера и толщины.
- Приготовьте пакет и ламинируемый предмет. Поместите предмет в центре пакета так, чтобы обеспечить его контакт с направляющей уплотненной кромкой. Проверьте, чтобы пакет не был слишком большим для ламинируемого предмета.
- В случае необходимости, после ламинирования и охлаждения предмета обрежьте избыточный материал вокруг него.

ПЕРЕД ЛАМИНИРОВАНИЕМ

1. Убедитесь, что устройство установлено на устойчивой поверхности.
2. Обеспечьте достаточное количество свободного пространства (минимум 50 см) за тыльной стороной устройства для беспрепятственного прохождения предметов через рабочую область. Подключите устройство к доступной розетке. Включите питание.
3. Поместите выходной лоток на тыльную сторону устройства.
4. Подсоедините выходной лоток для достижения оптимального ламинирования.

ПОСЛЕДОВАТЕЛЬНОСТЬ ЛАМИНИРОВАНИЯ

5. Включите питание (справа на задней панели устройства). Будучи частью контрольной индикаторной системы, кнопки панели управления мигнут один раз, подтверждая надлежащее функционирование.
6. Кнопка режима ожидания загорится мягким голубым светом. Устройство автоматически нагревается для горячего ламинирования. Примечание: у ламинатора есть функция AutoSense, которая автоматически распознает толщину пакета, вставляемого в ламинатор.
7. Когда устройство готово к работе, загорятся светодиодные кнопки «Готово» (зеленая) (READY) и входного лотка, а устройство даст звуковой сигнал, показывающий, что оно готово к ламинированию. Также загорятся микронные индикаторы, показывая, когда устройство прогреется для каждой настройки.
8. Загорится зеленый индикатор «Подача» (FEED ↑), и пользователь может вставить пакет. Свет погаснет, когда документ окажется внутри устройства, и снова загорится, когда можно будет подавать другой пакет.
9. Для переключения между холодным и горячим ламинированием нажмите и 2 секунды удерживайте кнопку «Готово». Символ «Готово» мигнет 3 раза голубым, когда сначала переключится в режим холодного ламинирования, чтобы показать, что режим был переключен, затем индикатор «Готово» выключится, пока устройство не будет готово к холодному ламинированию. Примечание: чтобы задать настройки холодного ламинирования после проведения горячего ламинирования, может возникнуть необходимость подождать 30–60 минут, пока ламинатор остынет.
10. Когда устройство будет готово к холодному ламинированию, индикатор «Готово» загорится голубым и устройство даст звуковой сигнал.
11. Чтобы после проведения холодного ламинирования опять переключиться на горячее ламинирование пакетов, нажмите и удерживайте кнопку «Готово». Не вставляйте пакет, пока индикатор готовности не загорится зеленым, показывая, что устройство готово к горячему ламинированию.
12. Поместите ламинирующий пакет в приемник для пакетов/документов запечатанным краем вперед. Разместите пакет в приемнике документов ровно и по центру. Не размещайте его под углом. Ориентируйтесь по отметкам на приемнике.
13. Это устройство оснащено усовершенствованной системой отслеживания ламинирующих пакетов, которая обнаруживает неправильную подачу и предупреждает об этом пользователя. Если обнаружено заматие, устройство автоматически через вернет документ для его устранения. Загорится кнопка обратного хода, пока включается автоматический обратный ход. После этого, если заматие полностью не устранено, кнопка обратного хода будет мигать/светиться. Нажмите и удерживайте кнопку обратного хода, пока вытягиваете пакет, чтобы полностью извлечь ламинат из устройства. Когда заматие будет устранено, устройство возвратится в обычный режим работы.
14. После выхода ламинированный пакет может быть горячим и мягким. Для достижения максимального качества и предотвращения заматия сразу же заберите пакет. Положите пакет на плоскую поверхность для охлаждения. Будьте осторожны, обращаясь с горячим пакетом. Всегда убирайте ламинированный документ перед вставкой следующего ламинирующего пакета. Для максимальной эффективности/результатов используйте выходной лоток.
15. Выключение устройства. При нажатии верхней кнопки питания устройство перейдет в режим остывания. Нагреватели отключатся, но валки все еще будут крутиться, пока устройство не остынет до требуемой температуры и полностью не выключится. Эта функция уменьшает долгосрочный износ и срабатывание устройства.

УСТРАНЕНИЕ НЕИСПРАВНОСТЕЙ

Проблема	Возможная причина	Решение
Не горит синим цветом индикатор питания	Устройство не включено	Включите устройство на задней панели справа и в стенную розетку. Нажмите кнопку режима ожидания
Пакет на ламинированном предмете не полностью герметичен	Возможно, предмет имеет слишком большую толщину	Максимальная толщина документа — 0,8 мм / 0,4 дюйма
Пакет застрял внутри устройства	Замытие пакета	Устройство автоматически возвратит документ. Если замытие полностью не устранено, кнопка обратного хода будет мигать/светиться. Нажмите и удерживайте кнопку обратного хода, пока вытягиваете пакет, для полного его извлечения.
	Пакет подавался открытым краем вперед	
	Пакет сместился от центра при подаче	
	Пакет подавался в нерасправленном виде	
	Использовался пустой пакет	
Валики повреждены, либо на них есть клейкое вещество	Валики повреждены, либо на них есть клейкое вещество	Для очистки и проверки валиков выполните рабочий цикл устройства с листами для чистки
Пакет поврежден после ламинирования	Валики повреждены, либо на них есть клейкое вещество	Для очистки и проверки валиков выполните рабочий цикл устройства с листами для чистки

ТРЕБУЕТСЯ ПОМОЩЬ?

Наши квалифицированные специалисты готовы оказать вам помощь.

Служба поддержки клиентов... www.fellowes.com

Прежде чем обращаться по месту приобретения, позвоните представителю Fellowes; контактная информация указана на задней крышке устройства.

Чтобы получать новости и дополнительную информацию, зарегистрируйте свое устройство на странице www.fellowes.com/register.

ХРАНЕНИЕ И ЧИСТКА

Выключение устройства. При нажатии верхней кнопки питания устройство перейдет в режим остывания. Нагреватели отключатся, но валики все еще будут крутиться, пока устройство не остынет до требуемой температуры и полностью не выключится. Эта функция уменьшает долговременный износ и срабатывание устройства. Отключите устройство от настенной розетки питания. Дайте ему остыть. Для очистки наружных поверхностей можно использовать влажную ткань. Не используйте растворители и легковоспламеняющиеся вещества для полировки устройства. В продаже имеются специальные листы для очистки. Очистка валиков от остаточных элементов выполняется путем прогона очищающих листов через устройство, находящееся в прогретом состоянии. Для поддержания оптимального режима работы рекомендуется регулярно использовать листы для очистки (Код заказа листов для очистки: #5320603).

РЕГИСТРАЦИЯ ПРОДУКТА / ГЛОБАЛЬНАЯ ГАРАНТИЯ

Благодарим вас за приобретение изделия компании Fellowes. Посетите веб-сайт www.fellowes.com/register, зарегистрируйте приобретенное изделие и оставайтесь в курсе последних новостей, отзывов потребителей и предложений. Информация об изделии размещена на паспортной табличке, расположенной на задней панели либо в нижней части устройства. Компания Fellowes выступает гарантом качества материала и безукоризненной работы всех деталей ламинатора в течение 2 лет с даты непосредственного приобретения устройства. В случае выявления дефектных частей в течение гарантийного периода компания Fellowes по своему выбору и за свой счет устраняет дефект исключительно путем замены либо ремонта неисправной детали. Данная гарантия не распространяется на неисправности, являющиеся следствием нарушения правил эксплуатации станка, либо его несанкционированного ремонта. Гарантийные обязательства, касающиеся товарного состояния и эксплуатационной пригодности устройства, действуют в течение ограниченного периода времени, см. выше. Компания Fellowes не несет ответственность за ущерб, нанесенный в результате эксплуатации данного станка. Настоящая гарантия предоставляет ее владельцу определенный перечень законных прав. Владелец гарантии может обладать другими законными правами, не имеющими отношения к содержанию данного гарантийного документа. Длительность и условия настоящей гарантии действуют во всех странах мира в рамках местного законодательства. Для получения подробной информации о порядке гарантийного обслуживания обратитесь к представителю компании Fellowes либо вашему региональному дилеру.

ΧΕΙΡΙΣΤΗΡΙΑ ΣΥΣΚΕΥΗΣ ΠΛΑΣΤΙΚΟΠΟΙΗΣΗΣ

A	Διακόπτης λειτουργίας (on/off)	G	Υποδοχή εισαγωγής σακούλας/εγγράφου
B	Κουμπί Αναμονής / Λειτουργίας	H	Ράφι εισαγωγής (φωτισμένο)
C	Κουμπί ετοιμότητας (θερμής πλαστικοποίησης/ ψυχρής πλαστικοποίησης)	I	Έξοδος σακούλας/εγγράφου
D	Κουμπί τροφοδοσίας	J	Διεπαφή χρήσης με φωτισμό
E	Κουμπί αναστροφής	K	Δίσκος εξόδου
F	Λαβές μεταφοράς	L	Ενδεικτικές λυχνίες micron

ΔΥΝΑΤΟΤΗΤΕΣ

Απόδοση		Χωρίς φορέα	Ναι
Πλάτος εισόδου	A3 / 318 mm	Δίσκος εξόδου	Ναι
Πάχος σακούλας (ελάχ.)	75 micron	Τεχνικά στοιχεία	
Πάχος σακούλας (μέγ.)	250 micron	Τάση	220-240 V AC
Χρόνος θέρμανσης κατ' εκτίμηση	30 δευτερόλεπτα	Συχνότητα	50-60 Hz
Χρόνος ψύξης	30-60 λεπτά	Ισχύς	1200 Watt
Ταχύτητα πλαστικοποίησης	έως 109cm/λεπτό	Amp	5,2 Amp
Αριθμός κυλίνδρων	6	Διαστάσεις (ΥxΠxΒ)	121 mm x 546 mm x 172 mm
Ένδειξη ετοιμότητας μηχανήματος	Λυχνία & "μπιπ"	Καθαρό βάρος	6,5 Kg
Αναστροφή/Αυτόματη αναστροφή	Ναι/Ναι	Μέγιστο πάχος εγγράφου	0,8 mm
Μοτέρ καθαρισμού διαδρομής/ αποτροπής εμπλοκών	Ναι		
Διεπαφή με λυχνία LED	Ναι		
Αυτόματη παύση	Ναι (30 λεπτά)		
Δυνατότητα λήψης φωτογραφιών	Ναι		



ΣΗΜΑΝΤΙΚΕΣ ΟΔΗΓΙΕΣ ΓΙΑ ΤΗΝ ΑΣΦΑΛΕΙΑ - ΦΥΛΑΞΤΕ ΓΙΑ ΜΕΛΛΟΝΤΙΚΗ ΑΝΑΦΟΡΑ

- Το μηχάνημα προορίζεται για χρήση μόνο σε εσωτερικό χώρο. Συνδέστε το μηχάνημα σε μια εύκολα προσβάσιμη παροχή.
- Για να αποφευχθεί τυχόν ηλεκτροπληξία, μη χρησιμοποιείτε τη συσκευή κοντά σε νερό και μη χύνετε νερό επάνω στη συσκευή, στο καλώδιο ρεύματος ή στην πρίζα.

ΝΑ διασφαλίζετε την τοποθέτηση του μηχανήματος σε μια σταθερή επιφάνεια.

ΝΑ εκτελείτε δοκιμές πλαστικοποίησης σε πρόχειρα φύλλα και να ρυθμίζετε το μηχάνημα πριν από τις τελικές πλαστικοποιήσεις.

ΝΑ αφαιρείτε τις βελόνες συρραφής και άλλα μεταλλικά πρόσθετα από το φύλλο πριν από την πλαστικοποίηση.

ΝΑ διατηρείτε το μηχάνημα μακριά από τις τυχόν θερμότητες και το νερό.

ΝΑ θέτετε το μηχάνημα εκτός λειτουργίας μετά από κάθε χρήση.

ΝΑ αποσυνδέετε το μηχάνημα από την πρίζα όταν δεν πρόκειται να χρησιμοποιηθεί για παρατεταμένο χρονικό διάστημα.

ΝΑ χρησιμοποιείτε σακούλες που έχουν σχεδιαστεί για χρήση με τις κατάλληλες ρυθμίσεις.

ΝΑ διατηρείτε το μηχάνημα μακριά από τα κατοικίδια ζώα, ενόσω βρίσκεται σε χρήση.

ΝΑ ΜΗΝ αφήνετε το καλώδιο ρεύματος να έρχεται σε επαφή με θερμές επιφάνειες.

ΝΑ ΜΗΝ αφήνετε το καλώδιο ρεύματος να κρέμεται από ντουλάπια ή ράφια.

ΝΑ ΜΗΝ χρησιμοποιείτε τη συσκευή εάν το καλώδιο ρεύματος έχει υποστεί ζημιά.

ΝΑ ΜΗΝ επιχειρείτε να ανοίξετε ή να επισκευάσετε με άλλο τρόπο το μηχάνημα.

ΝΑ ΜΗΝ υπερβάνετε τα αναγραφόμενα στοιχεία απόδοσης του μηχανήματος.

ΝΑ ΜΗΝ επιτρέπετε σε ανήλικους να χρησιμοποιούν το μηχάνημα αυτό.

ΝΑ ΜΗΝ πλαστικοποιείτε αιχμηρά ή μεταλλικά αντικείμενα (π.χ.: βελόνες συρραφής, συνδετήρες).

ΝΑ ΜΗΝ πλαστικοποιείτε έγγραφα ευαίσθητα στη θερμότητα (π.χ.: εισιτήρια, υπερηχογραφήματα κ.λπ.) στις ρυθμίσεις θερμής πλαστικοποίησης.

ΝΑ ΜΗΝ πλαστικοποιείτε κενές σακούλες.

ΧΑΡΑΚΤΗΡΙΣΤΙΚΑ & ΣΥΜΒΟΥΛΕΣ

Προηγμένο σύστημα παρακολούθησης σακούλας

Αυτή η λειτουργία θα εντοπίζει και θα ειδοποιεί το χρήστη εάν υπάρχει εσφαλμένη τροφοδοσία ή εάν το έγγραφο δεν έχει περάσει τελείως μέσα από το μηχάνημα στον κανονικό χρόνο λειτουργίας και αυτόματα θα αναστρέφει το έγγραφο μέχρι την αποκατάσταση της εμπλοκής. Επίσης, αυτή η λειτουργία θα παρακολουθεί τη σακούλα καθώς περνάει μέσα από το μηχάνημα και θα ενημερώνει το χρήστη όταν το μηχάνημα είναι έτοιμο για την επόμενη σακούλα.



AutoSense

Μοναδικό σύστημα που ανιχνεύει το πάχος της σακούλας και ρυθμίζει αυτόματα την καλύτερη ρύθμιση πλαστικοποίησης.



Λειτουργία 'Reverse' (Αναστροφή)

Για την εξαγωγή της σακούλας πλαστικοποίησης κατά τη διάρκεια της χρήσης, πατήστε παρατεταμένα το κουμπί αντιστροφής λειτουργίας, ώσπου η σακούλα εξαχθεί από το μηχάνημα.



Λειτουργία 'Auto Shut-Off' (Αυτόματη παύση)

Εάν το μηχάνημα δεν ενεργοποιηθεί επί 30 λεπτά, η λειτουργία 'Sleep Mode' (Κατάσταση αναμονής) θα θέσει το μηχάνημα σε λειτουργία αναμονής. Για να

λειτουργήσετε το μηχάνημα, πατήστε το κουμπί 'Power-On' (Λειτουργία) στον πίνακα ελέγχου.

- Για καλύτερα αποτελέσματα, χρησιμοποιείτε σακούλες θερμικής πλαστικοποίησης μάρκας Fellowes®: Enhance 80, Impress 100, Capture 125, Protect 175, Preserve 250 και σακούλες ψυχρής πλαστικοποίησης
- Αυτό το μηχάνημα δεν χρειάζεται φορέα για να εκτελέσει πλαστικοποίηση. Είναι ένας μηχανισμός χωρίς φορέα.
- Αυτό το μηχάνημα δεν χρειάζεται φορέα για να εκτελέσει πλαστικοποίηση.
- Να εκτελείτε πάντα δοκιμές πλαστικοποίησης με ένα αντικείμενο παρόμοιοι διαστάσεων και πάχους πριν από την τελική διαδικασία.
- Προετοιμάστε τη σακούλα και το αντικείμενο για πλαστικοποίηση. Τοποθετήστε το αντικείμενο μέσα στη σακούλα, έτσι ώστε να είναι κεντραρισμένο και να αγγίζει το εμπρόσθιο σφραγισμένο άκρο. Βεβαιωθείτε ότι η σακούλα δεν είναι πολύ μεγάλη για το αντικείμενο.
- Εάν απαιτείται, να αποκόπτετε το πλεόνασμα υλικού γύρω από το αντικείμενο μετά από την πλαστικοποίηση και την ψύξη.

ΠΡΙΝ ΑΠΟ ΤΗΝ ΠΛΑΣΤΙΚΟΠΟΙΗΣΗ

1. Να διασφαλίσετε την τοποθέτηση του μηχανήματος σε μια σταθερή επιφάνεια.
2. Βεβαιωθείτε ότι υπάρχει αρκετός ελεύθερος χώρος (τουλάχιστον 50 cm) πίσω από το μηχάνημα, προκειμένου να περνούν ελεύθερα τα αντικείμενα. Συνδέστε το μηχάνημα σε μια εύκολα προσβάσιμη πρίζα δικτύου.
3. Ενεργοποιήστε την τροφοδοσία ρεύματος.
4. Τοποθετήστε το δίσκο εξόδου για καλύτερα αποτελέσματα πλαστικοποίησης.

ΒΗΜΑΤΑ ΠΛΑΣΤΙΚΟΠΟΙΗΣΗΣ

5. Ενεργοποιήστε το κουμπί ηλεκτροδότησης (βρίσκεται στην πίσω δεξιά πλευρά του μηχανήματος). Τα κουμπιά στον πίνακα ελέγχου θα αναβοβήσουν μία φορά ως μέρος μιας διαδικασίας ελέγχου του συστήματος λυχνιών, για να διασφαλιστεί η σωστή λειτουργία.
6. Το κουμπί ετοιμότητας θα ανάψει με ένα απαλό μπλε χρώμα. Το μηχάνημα θερμαίνεται αυτόματα για θερμική πλαστικοποίηση. Σημείωση: ο πλαστικοποιητής διαθέτει λειτουργία AutoSense η οποία αναγνωρίζει αυτόματα το πάχος της σακούλας που εισάγεται στο μηχάνημα.
7. Όταν το μηχάνημα είναι έτοιμο, η πράσινη λυχνία ετοιμότητας (READY) και η λυχνία εισαγωγής δίσκου θα ανάψουν και το μηχάνημα θα εκπέμψει ένα ηχητικό σήμα για να υποδείξει ότι είναι έτοιμο για πλαστικοποίηση. Επίσης, θα ανάψουν οι ενδεικτικές λυχνίες μήτσης που υποδεικνύουν πότε το μηχάνημα έχει προθερμανθεί σε κάθε ρύθμιση.
8. Η πράσινη λυχνία τροφοδοσίας (FEED) θα ανάψει όταν ο χρήστης μπορεί να εισαγάγει μια σακούλα. Η λυχνία θα σβήσει όταν το έγγραφο βρίσκεται εντός του μηχανήματος και θα ανάψει πάλι όταν θα είναι αποδεκτή η τροφοδοσία μιας άλλης σακούλας.
9. Για εναλλαγή μεταξύ ψυχρής και θερμής πλαστικοποίησης, πατήστε παρατεταμένα για 2 δευτερόλεπτα το κουμπί ετοιμότητας. Το εικονίδιο ετοιμότητας θα αναβοβήσει 3 φορές με μπλε χρώμα όταν γίνεται αλλαγή για πρώτη φορά στη λειτουργία ψυχρής πλαστικοποίησης, για να υποδείξει ότι έχει γίνει αλλαγή στη λειτουργία και, στη συνέχεια, η λυχνία ετοιμότητας θα σβήσει έως ότου το μηχάνημα να είναι έτοιμο για ψυχρή πλαστικοποίηση. Σημείωση: μην χρησιμοποιείτε τη ρύθμιση ψυχρής πλαστικοποίησης μετά τη θερμική πλαστικοποίηση, μπορεί να χρειαστεί να περιμένετε 30 – 60 λεπτά έως ότου κρυώσει ο πλαστικοποιητής.
10. Όταν το μηχάνημα είναι έτοιμο για ψυχρή πλαστικοποίηση, η λυχνία ετοιμότητας θα ανάψει με μπλε χρώμα και το μηχάνημα θα εκπέμψει ένα ηχητικό σήμα.
11. Για να μεταβείτε και πάλι πίσω στη θερμική πλαστικοποίηση μετά τη ψυχρή πλαστικοποίηση, πατήστε παρατεταμένα τη λυχνία ετοιμότητας. Πριν από την εισαγωγή σακούλας, περιμένετε μέχρι η λυχνία ετοιμότητας να γίνει πράσινη και έτσι υποδεικνύεται ότι το μηχάνημα είναι έτοιμο για θερμή πλαστικοποίηση.
12. Τοποθετήστε τη σακούλα, με τη σφραγισμένη άκρη πρώτα, στην υποδοχή σακούλας/εγγράφου. Κρατήστε τη σακούλα ίσια και κεντραρισμένη στην είσοδο εγγράφου, όχι υπό γωνία. Χρησιμοποιήστε τις σημάσεις εισόδου ως οδηγό.
13. Αυτή η μονάδα διαθέτει ένα προηγμένο σύστημα παρακολούθησης σακούλας, το οποίο θα εντοπίζει και θα ειδοποιεί το χρήστη εάν υπάρχει εσφαλμένη τροφοδοσία. Εάν εντοπιστεί εμπλοκή, το μηχάνημα θα αναστρέψει αυτόματα το έγγραφο για προκειμένου να διευκολυνθεί η αποκατάσταση της εμπλοκής. Το κουμπί αναστροφής θα ανάψει ενώ ενεργοποιείται η αυτόματη αναστροφή. Εάν μετά από αυτό η εμπλοκή δεν αποκατασταθεί πλήρως, το κουμπί αναστροφής θα αναβοβήσει. Πατήστε παρατεταμένα το κουμπί αναστροφής ενώ τραβάτε τη σακούλα, για να αφαιρέσετε τελείως την πλαστικοποίηση από το μηχάνημα. Όταν η εμπλοκή αποκατασταθεί, η μονάδα θα επανέλθει στην κανονική λειτουργία.
14. Κατά την έξοδο, η πλαστικοποιημένη σακούλα ενδέχεται να είναι ζεστή και μαλακή. Για την καλύτερη δυνατή ποιότητα και για να αποφύγετε εμπλοκή, αφαιρέστε αμέσως τη σακούλα. Τοποθετήστε τη σακούλα σε μια επίπεδη επιφάνεια για να κρυώσει. Να είστε προσεκτικοί όταν χειρίζεστε μια ζεστή σακούλα. Αφαιρέστε πάντα το πλαστικοποιημένο έγγραφο προτού ξεκινήσετε την επόμενη πλαστικοποίηση. Για την καλύτερη δυνατή απόδοση/αποτελέσματα, χρησιμοποιήστε το δίσκο εξόδου.
15. Απενεργοποίηση του μηχανήματος – Εάν πατηθεί το επάνω κουμπί ηλεκτροδότησης, το μηχάνημα θα μεταβεί στη λειτουργία ψύξης. Οι θερμαντήρες θα απενεργοποιηθούν, αλλά οι κύλινδροι θα εξακολουθήσουν να λειτουργούν μέχρι η μονάδα να φθάσει στην επιθυμητή θερμοκρασία για πλήρη απενεργοποίηση. Αυτή η λειτουργία μειώνει τη μακροπρόθεσμη φθορά της μονάδας.

ΑΝΤΙΜΕΤΩΠΙΣΗ ΠΡΟΒΛΗΜΑΤΩΝ

Πρόβλημα	Ενδεχόμενη αιτία	Λύση
Δεν ανάβει η κόκκινη λυχνία LED λειτουργίας	Το μηχάνημα δεν είναι ενεργοποιημένο	Ενεργοποιήστε το μηχάνημα πατώντας το κουμπί ηλεκτροδότησης στην πίσω δεξιά πλευρά και συνδέοντάς το σε μια πρίζα. Πατήστε το κουμπί ετοιμότητας.
Η σακούλα δεν σφραγίζει τελείως το αντικείμενο	Το αντικείμενο ίσως να έχει υπερβολικό πάχος για πλαστικοποίηση	Το μέγιστο πάχος εγγράφων είναι 0,8 mm/0,04"
Η σακούλα χάθηκε μέσα στο μηχάνημα	Η σακούλα έχει εμπλακεί	Το μηχάνημα θα αναστρέψει το έγγραφο αυτόματα. Εάν η εμπλοκή δεν αποκατασταθεί πλήρως, το κουμπί αναστροφής θα αναβοσβήνει. Πατήστε παρατεταμένα το κουμπί αναστροφής ενώ τραβάτε τη σακούλα για να την αφαιρέσετε τελείως.
	Η σακούλα τοποθετήθηκε με το ανοιχτό άκρο εμπρός	
	Η σακούλα δεν ήταν κεντραρισμένη κατά την εισαγωγή	
	Η σακούλα δεν ήταν σε ευθεία θέση κατά την εισαγωγή	
	Χρησιμοποιήθηκε κενή σακούλα	
	Υπάρχει ζημία στους κυλίνδρους ή υπάρχει κολλητική ουσία επάνω στους κυλίνδρους	
Η σακούλα έχει υποστεί ζημία μετά από την πλαστικοποίηση	Οι κυλίνδροι είναι φθαρμένοι ή υπάρχει κολλητική ουσία επάνω στους κυλίνδρους	Περάστε μερικά φύλλα καθαρισμού μέσα από το μηχάνημα, για να δοκιμάσετε και να καθαρίσετε τους κυλίνδρους

ΧΡΕΙΑΖΕΣΤΕ ΒΟΗΘΕΙΑ;

Αφήστε τους ειδικούς να σας βοηθήσουν να βρείτε μια λύση.

Υπηρεσία εξυπηρέτησης πελατών... www.fellowes.com

Να καλείτε πάντα την εταιρεία Fellowes πριν επικοινωνήσετε με το κατάστημα από όπου αγοράσατε το μηχάνημα. Ανατρέξτε στο οπισθοφύλλο για στοιχεία επικοινωνίας.

Καταχωρίστε το μηχάνημά σας στη διαδικτυακή διεύθυνση www.fellowes.com/register για να λάβετε ενημερώσεις και πρόσθετες πληροφορίες.

ΑΠΟΘΗΚΕΥΣΗ & ΚΑΘΑΡΙΣΜΟΣ

Απενεργοποίηση του μηχανήματος – Εάν πατηθεί το επάνω κουμπί ηλεκτροδότησης, το μηχάνημα θα μεταβεί στη λειτουργία ψύξης. Οι θερμοαντρές θα απενεργοποιηθούν, αλλά οι κυλίνδροι θα εξακολουθήσουν να λειτουργούν μέχρι η μονάδα να φθάσει στην επιθυμητή θερμοκρασία για πλήρη απενεργοποίηση. Αυτή η λειτουργία μειώνει τη μακροπρόθεσμη φθορά της μονάδας. Απενεργοποιήστε το μηχάνημα από την πρίζα του τοίχου. Αφήστε το μηχάνημα να κρυώσει. Το εξωτερικό του μηχανήματος μπορεί να καθαριστεί με ένα υγρό πανί. Μην χρησιμοποιείτε διαλυτικά ή εύφλεκα υλικά για τη στίλβωση του μηχανήματος. Μπορείτε να αγοράσετε φύλλα καθαρισμού για τον καθαρισμό του μηχανήματος. Όταν το μηχάνημα είναι θερμό, περάστε τα φύλλα μέσα από το μηχάνημα για να καθαρίσετε τυχόν κατάλοιπα από τους κυλίνδρους. Για τη βέλτιστη απόδοση, συνιστάται να χρησιμοποιούνται τακτικά φύλλα καθαρισμού για τον καθαρισμό του μηχανήματος. (Κωδικός παραγγελίας φύλλου καθαρισμού: 5320603).

ΕΓΓΡΑΦΗ ΠΡΟΪΟΝΤΟΣ / ΔΙΕΘΝΗΣ ΕΓΓΥΗΣΗ

Σας ευχαριστούμε που αγοράσατε ένα προϊόν της εταιρείας Fellowes. Παρακαλούμε επισκεφθείτε την ηλεκτρονική διεύθυνση www.fellowes.com/register για να κάνετε εγγραφή του προϊόντος σας και να επωφεληθείτε από ειδήσεις, σχόλια και προφορές σχετικά με τα προϊόντα. Λεπτομέρειες σχετικά με τα προϊόντα αναγράφονται στην πινακίδα στοιχείων που υπάρχει στο πίσω μέρος ή τη βάση του μηχανήματος. Η εταιρεία Fellowes εγγυάται ότι όλα τα μέρη της συσκευής πλαστικοποίησης είναι ελεύθερα ελαττωμάτων στα υλικά και την εργασία επί 2 έτη από την ημερομηνία αγοράς από τον αρχικό καταναλωτή. Εάν οποιοδήποτε μέρος εντοπιστεί ότι είναι ελαττωματικό κατά τη διάρκεια της περιόδου εγγύησης, η μόνη και αποκλειστική αποζημίωση θα είναι η επισκευή ή η αντικατάσταση του ελαττωματικού μέρους, κατά τη διακριτική ευχέρεια και με δαπάνες της Fellowes. Αυτή η εγγύηση δεν ισχύει στις περιπτώσεις κακής χρήσης, κακού χειρισμού ή μη εξουσιοδοτημένης επισκευής. Δια τη παρουσίας, οποιαδήποτε έμμεση εγγύηση, συμπεριλαμβανομένης εκείνης της εμπορευσιμότητας ή της καταλληλότητας για συγκεκριμένο σκοπό, περιορίζεται ως προς τη διάρκεια στην κατάλληλη περίοδο εγγύησης, όπως προσδιορίζεται παραπάνω. Η εταιρεία Fellowes δεν φέρει απολύτως καμία ευθύνη για τυχόν παρεπόμενες ζημιές, οι οποίες θα εκχωρηθούν στο προϊόν αυτό. Η εγγύηση αυτή σας εκχωρεί συγκεκριμένα έννομα δικαιώματα. Ενδέχεται να έχετε και άλλα έννομα δικαιώματα, διαφορετικά από τα προβλεπόμενα στην εγγύηση αυτήν. Η διάρκεια, οι όροι και οι προϋποθέσεις της παρούσας εγγύησης ισχύουν παγκοσμίως, με εξαίρεση όπου επιβάλλονται διαφορετικοί περιορισμοί, περιοριστικές διατάξεις ή προϋποθέσεις από την τοπική νομοθεσία. Για περισσότερες λεπτομέρειες ή για τη λήψη υπηρεσιών στο πλαίσιο της παρούσας εγγύησης, επικοινωνήστε με την εταιρεία Fellowes ή την τοπική αντιπροσωπία.

LAMİNASYON MAKİNESİ KONTROLLERİ

A	Açma / kapama düğmesi	G	Kaplama / doküman girişi yuvası
B	Bekletme / Güç açma düğmesi	H	Giriş rafı (aydınlatmalı)
C	Ready (Hazır) Düğmesi (sıcak/soğuk)	I	Kaplama / doküman çıkışı
D	Feed (Besleme) düğmesi	J	Aydınlatmalı kullanıcı arabirimi
E	Ters işlem düğmesi	K	Çıkış tepsisi
F	Taşıma kolları	L	Mikron göstergeleri

ÖZELLİKLER

Performans

Giriş genişliği	A3 / 318mm
Kaplama kalınlığı (min.)	75 mikron
Kaplama kalınlığı (maks.)	250 mikron
Tahmini ısınma süresi	30 saniye
Soğuma süresi	30-60 dakika
Laminasyon hızı	maks. 109cm/dak
Merdane adedi	6
Hazır göstergesi	Işık & sesli ikaz
Ters hareket/Otomatik ters hareket	Evet/Evet
Tıkanmaz Girişli / Sıkışma önleyici motor	Evet
LED arabirimi	Evet
Otomatik Kapatma	Evet (30 dk.)

Fotoğraf işleme özelliği	Evet
Taşıyıcısız işletim	Evet
Çıkış tepsisi	Evet
Teknik Veriler	
Voltaaj	220-240V AC
Frekans	50-60Hz
Watt Gücü	1200 Watt
Amper	5,2 Amper
Boyutlar (YxGxD)	121mm x 546mm x 172mm
Net ağırlık	6,5Kg
Maks. doküman kalınlığı	0,8mm



ÖNEMLİ GÜVENLİK YÖNERGELERİ - GELECEKTE KULLANMAK İÇİN SAKLAYIN

- Bu makine kapalı mekanlarda kullanım içindir. Makinenin fişini, kolaylıkla erişilebilen bir prize takın.

- Elektrik çarpmasını önlemek için - cihazı suya yakın yerlerde kullanmayın, cihaza, elektrik kablosuna veya prize su dökmeyin.

HER ZAMAN makinenin düzgün bir yüzeyde bulunduğundan emin olun.

HER ZAMAN son laminasyon işleminden önce boş kağıtlarda laminasyon testi yapın ve makineyi ayarlayın.

HER ZAMAN laminasyon öncesinde zımba ve benzeri metal parçaları çıkartın.

HER ZAMAN makineyi su ve ısı kaynaklarından uzak tutun.

HER ZAMAN kullandıktan sonra makineyi kapatın.

HER ZAMAN uzun süre kullanmayacaksanız makinenin fişini prizden çekin.

HER ZAMAN uygun ayarlarda tasarlanmış kaplamalar kullanın.

HER ZAMAN kullanım sırasında evcil hayvanlardan uzak tutun.

HİÇBİR ZAMAN elektrik kablosunu sıcak yüzeylerle temas ettirmeyin.

HİÇBİR ZAMAN elektrik kablosunu dolap ya da raf üzerine asılı bırakmayın.

HİÇBİR ZAMAN elektrik kablosu hasarlıysa cihazı kullanmayın.

HİÇBİR ZAMAN makineyi açmaya veya tamir etmeye çalışmayın.

HİÇBİR ZAMAN makinenin belirtilen performans değerlerini aşmayın.

Küçük çocukların makineyi kullanmasına izin **VERMEYİN**.

HİÇBİR ZAMAN keskin veya metal nesnelere kaplamayın (örn: zımba, ataç).

HİÇBİR ZAMAN ısıya karşı hassas dokümanları (örn: bilet, ultrason vb.) sıcak ayarlarla lamine etmeyin.

HİÇBİR ZAMAN boş kaplamaları lamine etmeyin.

ÖZELLİKLER & İPUÇLARI

Gelişmiş Poşet İzleme Sistemi

Bu özellik, hatalı yerleştirme olduğunda ya da normal çalışma süresinde belgenin makineden tamamen geçmemesi durumunda kullanıcıyı uyaracak ve sıkışma giderilene kadar belgeyi otomatik olarak ters yönde hareket ettirecektir. Bu özellik ayrıca makineden geçen poşeti izleyecek ve makine bir sonraki poşet için hazır olduğunda kullanıcıya haber verecektir.



Otomatik Algılama

Benzersiz sistem kaplama kalınlığını algılar ve kendini en iyi laminasyon ayarına getirir.



'Ters İşlem' fonksiyonu

Kullanım sırasında laminasyon kaplamasını çıkartmak için, kaplama makinesinden çıkartılana kadar ters işlev düğmesini



"Otomatik Kapatma" işlevi

Makine 30 dakika boyunca kullanılmazsa, 'Uyku Modu' fonksiyonu makineyi bekleme moduna alır. Makineyi çalıştırmak için, kontrol paneli üzerindeki 'Güç Açma' düğmesine basın.

- En iyi sonuçları almak için Fellowes® marka termal poşetleri kullanın: Enhance 80, Impress 100, Capture 125, Protect 175, Preserve 250 ve soğuk poşetler
- Bu makine, laminasyon için bir taşıyıcıya ihtiyaç duymaz. Taşıyıcı mekanizmaya sahiptir.
- Kaplanacak ögeyi her zaman uygun boyutta bir kaplama içine yerleştirin.
- Son işlemden önce her zaman benzer boyut ve kalınlıkta test laminasyonu yapın.
- Laminasyon kaplamasını ve ögeyi hazırlayın. Ögeyi, kaplamayı ortalarak ve ön kapalı kenara dokunacak şekilde yerleştirin. Kaplamanın öge için çok geniş olmadığından emin olun.
- Gerekirse, laminasyon ve soğuma işleminden önce ögenin çevresindeki malzeme fazlalığını kırın.

LAMİNASYONDAN ÖNCE

1. Makinenin düzgün bir yüzeyde bulunduğundan emin olun.
2. Öğelerin serbestçe geçebilmesi için makinenin arkasında yeterli boşluk mesafesi (min. 50 cm) olup olmadığını kontrol edin.
3. Makineyi kolaylıkla erişilebilen bir elektrik prizine takın. Ana güç kaynağını açın.
4. En iyi laminasyon sonuçları için Çıkış Tepsisini yerleştirin.

LAMİNASYON İŞLEMİ ADIMLARI

5. Gücü açın (anahtar makinenin arkasında sağ taraftadır). Düzgün çalışmasını sağlamak için kontrol ışığı sisteminin bir parçası olarak kontrol paneli düğmeleri bir kez yapıp sönecektir.
6. Bekleme düğmesi mavi renkte yanarak açılacaktır. Sıcak laminasyon için makine otomatik olarak ısınacaktır. Not: Laminatör makinesine yerleştirdiğinizde poşet kalınlığını otomatik olarak algılayan AutoSense özelliği bulunmaktadır.
7. Makine hazır olduğunda yeşil renkteki "Ready" (Hazır)  LED'i ve giriş tepsisi LED'leri yanacak ve laminasyona hazır olduğunu belirtmek üzere sesli uyarı verecektir. Buna ek olarak makinenin farklı ayarlara göre ısındığını belirtmek üzere mikron ışıkları yanacaktır.
8. Kullanıcının bir poşet yerleştirebileceğini belirtmek üzere yeşil renkteki "Feed" (Besleme)  ışığı yanacaktır. Belge makinenin içine girildiğinde ışık sönecek ve başka bir poşet kabul etmeye hazır olduğunda yeniden yanacaktır.
9. Soğuk ve Sıcak laminasyon arasında geçiş yapmak için "Ready" düğmesini 2 saniye basılı tutun. İlk olarak Soğuk moda geçirildiğinde, soğuk moda geçtiğini belirtmek üzere Ready (Hazır) simgesi 3 kez "Mavi" renkte yanıp sönecek ve makine soğuk laminasyona hazır olduğunda Ready ışığı (Hazır) sönecektir. Not: Sıcak laminasyondan sonra soğuk ayarı kullanmak istediğinizde laminatörün soğuması için 30-60 dakika beklemeniz gerekebilir.
10. Makine Soğuk Laminasyona hazır olduğunda "Ready" (Hazır) LED'i "Mavi" renkte yanacak ve makine sesli uyarı verecektir.
11. Soğuk laminasyon sonrasında sıcak poşet laminasyonuna geçiş yapmak için "Ready" (Hazır) LED'ini basılı tutun. Poşeti yerleştirmeden önce makinenin sıcak laminasyona hazır olduğunu belirten Ready (Hazır) ışığı yeşile dönene kadar bekleyin.
12. Kapalı ucu önce gelecek şekilde poşeti, poşet / belge girişine yerleştirin. Poşeti belge girişinde düz ve ortada tutun, açılı olarak tutmayın. Giriş işaretlerini kilavuz olarak kullanın.
13. Bu ünite, hatalı yerleştirme olduğunu algılayarak kullanıcıyı uyararak Gelişmiş Poşet İzleme Sistemi ile donatılmıştır. Bir sıkışma algılanırsa sıkışmanın giderilmesi yardımcı olmak üzere makine belgeyi boyunca otomatik olarak ters yönde hareket ettirecektir. Ters yöne hareket gerçekleştirilirken Ters Hareket düğmesi yanacaktır. Ardından, sıkışma tamamen giderilmemişse Ters Hareket düğmesi yapıp sönecektir. Laminasyon malzemesini makineden tamamen çıkarmak için poşeti çekerken Ters Hareket düğmesini basılı tutun. Sıkışma tamamen giderildiğinde ünite normal şekilde çalışmaya devam edecektir.
14. Çıkarıldığında laminasyon poşeti sıcak ve yumuşak olabilir. En iyi kaliteyi elde etmek ve sıkışmayı önlemek için poşeti derhal alın. Soğuması için poşeti düz bir yüzeye yerleştirin. Sıcak poşetle ilgilenirken dikkatli olun. Bir sonraki laminasyon işlemine başlamadan önce her zaman laminasyon malzemesiyle kaplanan belgeyi alın. En iyi performans/sonuç için Çıkış Tepsisini kullanın.
15. Makineyi Kapatma – Üst kısımdaki güç düğmesine basıldığında makine soğuma moduna girecektir. Isıtıcılar kapatılacak, ancak ünite tamamen kapanmak için gerekli sıcaklığa ulaşana kadar merdaneler çalışmaya devam edecektir. Bu özellik ünitenin uzun vadede yıpranma oranını azaltacaktır.

SORUN GİDERME

Sorun	Olası nedeni	Çözüm
'mavi' Güç açma LED'i yanmıyor	Makine açılmamış	Makineyi arka tarafta sağdan ve prizden açın. Bekleme düğmesine basın
Kaplama cismi tamamen kaplamıyor	Cisim laminasyon için çok kalın olabilir	Maksimum doküman kalınlığı 0,8mm / .04"dir
Kaplama makine içinde kayboldu	Kaplama sıkışmış	Makine otomatik olarak belgeyi ters yönde hareket ettirecektir. Sıkışma tamamen giderilmemişse Ters Hareket düğmesi yanıp sönecektir. Poşeti tamamen çıkarmak için poşeti çekerken ters hareket düğmesini basılı tutun.
	Kaplamanın makineye ilk olarak açık ucu sokulmuş	
	Kaplama giriş esnasında ortalanmadı	
	Kaplama giriş esnasında düz durmuyor	
	Boş kaplama kullanılmış	
Merdaneler hasarlı veya merdanelerin üzerinde yapıştırıcı var	Merdaneler hasarlı veya merdanelerin üzerinde yapıştırıcı var	Merdaneleri sınamak ve temizlemek için makineden temizleme sayfaları geçirin

YARDIMA MI İHTİYACINIZ VAR?

Uzmanlarımız sizin için en uygun çözümü bulsun.

Müşteri Hizmetleri... www.fellowes.com

Ürünü satın aldığınız yeri aramadan önce her zaman Fellowes'i arayın, iletişim bilgileri arka kapakta bulunmaktadır.

Güncellemeler ve ek bilgileri almak için makinenizi www.fellowes.com/register adresinde kaydettirmeyi unutmayın.

SAKLAMA VE TEMİZLİK

Makineyi Kapatma – Üst kısımdaki güç düğmesine basıldığında makine soğuma moduna girecektir. Isıtıcılar kapatılacak, ancak ünite tamamen kapanmak için gerekli sıcaklığa ulaşana kadar merdaneler çalışmaya devam edecektir. Bu özellik ünitenin uzun vadede yıpranma oranını azaltacaktır. Makinenin elektrik kablosunu prizden çıkarın. Makineyi soğumaya bırakın. Makinenin dış yüzeyi, nemli bir bezle temizlenebilir. Makineyi parlatmak için çözücü veya yanıcı malzemeler kullanmayın. Makinede kullanım için temizlik kağıtları satın alınabilir. Makine sıcak durumdayken - kağıtları makineye yerleştirerek merdanelerdeki kalıntıları temizleyin. Optimum performans için, temizlik kağıtları kullanılarak makinenin düzenli aralıklarla temizlenmesi önerilir. (Temizleme kağıdı sipariş kodu 5320603).

ÜRÜN KAYDI / TÜM DÜNYADA GEÇERLİ GARANTİ

Bu Fellowes ürünü satın aldığınız için teşekkür ederiz. Lütfen www.fellowes.com/register adresini ziyaret ederek ürünü kaydedin ve ürün haberleri, geri bildirim ve tekliflerden yararlanın. Ürün ile ilgili ayrıntılı bilgileri, makinenin arka tarafında veya altında bulunan anma değerleri plakasında bulabilirsiniz. Fellowes, son tüketici tarafından satın alım tarihinden itibaren geçerli olmak üzere laminasyon makinesinin tüm parçaları için 2 yıllık malzeme ve işçilik garantisi sağlamaktadır. Garanti süresi boyunca herhangi bir arızalı parça bulunursa, tek ve yegane çözümünüz masrafları Fellowes tarafından karşılanmak üzere arızalı parçayı onarmak veya değiştirmektir. Arızanın hatalı kullanım, yanlış taşıma veya izinsiz onarımdan kaynaklandığı durumlarda, bu garanti geçerli değildir. Ticari olarak satılabilirlik ya da belli bir amaca uygunluk garantisi de dahil olmak üzere tüm dolaylı garantiler, yalnızca yukarıda belirtilen makul garanti süresi boyunca geçerlidir. Fellowes, hiçbir durumda bu üründen kaynaklanan dolaylı zararlardan sorumlu tutulamaz. Bu garanti size belirli yasal haklar tanıır. Bu garantiden farklı başka yasal haklarınız olabilir. Bu garantinin süresi, şartlar ve hükümleri, yerel yasaların farklı sınırlamalar, kısıtlamalar veya koşullar gerektirdiği yerler dışında tüm dünya çapında geçerlidir. Daha ayrıntılı bilgi veya bu garanti kapsamında hizmet alabilmek için, lütfen Fellowes'a veya satıcınıza başvurun.

OVLÁDACÍ PRVKY LAMINÁTORU

A	Vypínač	G	Otvor pro vkládání laminovacích kapes/dokumentů
B	Tlačítko Pohotovostní režim/zapnout	H	Příhrádka pro vkládání (osvětlená)
C	Tlačítko Připraven (horká/studená)	I	Výstup laminovacích kapes/dokumentů
D	Tlačítko Posuv	J	Osvětlené uživatelské rozhraní
E	Tlačítko Zpět	K	Výstupní nosič
F	Úchyty na přenášení	L	Indikátory mikrometrů

VLASTNOSTI

Výkon

Vstupní šířka	A3/318 mm
Tloušťka laminovací kapsy (min.)	75 mikronů
Tloušťka laminovací kapsy (max.)	250 mikronů
Přibližná doba ohřevu	30 sekund
Doba ochlazování	30-60 minut
Rychlost laminování	až 109cm/min
Počet válců	6
Indikace připravenosti	Světelná a zvuková
Obrácené/Automatically obracet	Ano/Ano
Technologie Clear Path/ochrana proti zablokování dokumentů	Ano
Rozhraní LED	Ano
Automatické vypnutí	Ano (za 30 minut)
Laminování fotografií	Ano
Laminování bez nosiče	Ano
Výstupní nosič	Ano

Technické údaje

Napětí	220-240 V stř.
Frekvence	50-60 Hz
Příkon	1200 W
Proud	5,2 A
Rozměry (v x š x h)	121mm x 546mm x 172mm
Čistá hmotnost	6,5 kg
Max. tloušťka dokumentu	0,8 mm



DŮLEŽITÉ BEZPEČNOSTNÍ POKYNY – USCHOVEJTE PRO POZDĚJŠÍ POUŽITÍ

- Příklad je určen pouze k používání ve vnitřním prostředí. Zapojte přístroj do snadno přístupné elektrické zásuvky.
- Příklad nepoužívejte v blízkosti vody, zabraňte políti přístroje, napájecího kabelu nebo zásuvky vodou, aby se předešlo riziku úrazu elektrickým proudem.

Zajistěte, aby byl přístroj umístěn na stabilním povrchu.

Před provedením konečné laminace proveďte zkušební laminaci zbytkových listů a nastavte přístroj.

Před laminováním odstraňte svorky a jiné kovové předměty.

Uchovávejte přístroj mimo zdroje tepla a vody.

Vypínejte přístroj po každém použití.

Pokud přístroj delší dobu nepoužíváte, **odpojte** ho od sítě.

Používejte pouze laminovací kapsy určené pro příslušná nastavení.

Při použití dbejte na to, aby se k přístroji nepřibližovala domácí zvířata.

Napájecí kabel **by se neměl dostat to styku** s horkým povrchem.

Napájecí kabel **nesmí viset** ze skříněk nebo polic.

Přístroj **nepoužívejte**, pokud je napájecí kabel poškozen.

Přístroj **neotvírejte ani jinak neopravujte**.

Nepřekračujte uvedený výkon přístroje.

Zabraňte dětem v používání přístroje.

Nepokoušejte se laminovat ostré nebo kovové předměty (např. svorky, sponky na papír).

Nepokoušejte se laminovat dokumenty citlivé na teplo (např. vstupenky, ultrazvukové snímky apod.) při nastavení pro teplou laminaci.

Nelaminujte prázdné laminovací kapsy.

VLASTNOSTI A TYPY

Pokročilý systém zavádění laminovací fólie

Tato funkce detekuje chybné zavedení fólie a upozorňuje uživatele, pokud k tomu dojde, nebo pokud dokument neprojde přístrojem za normální čas. V takovém případě je posuv dokumentu automaticky obrácen, dokud není zablokování uvolněno. Tato funkce rovněž vede laminovací fólii přístrojem a informuje uživatele, když je přístroj připraven k zavedení následující laminovací fólie.



AutoSense

Jedinečný systém zjišťuje tloušťku kapsy a automaticky upravuje nastavení laminace na optimální hodnoty.



Zpětný chod

Chcete-li za provozu vysunout laminační kapsu z přístroje, stiskněte tlačítko zpětného chodu a držte ho, dokud se kapsa nevysune.



Funkce automatického vypnutí

Pokud přístroj není 30 minut aktivní, funkce „režim spánku“ ho uvede do pohotovostního režimu. Chcete-li přístroj aktivovat, stiskněte tlačítko „Zapnout“ na ovládacím panelu.

- Pro dosažení nejlepších výsledků použijte laminovací fólie Fellowes®: Enhance 80, Impress 100, Capture 125, Protect 175, Preserve 250 a studená laminace
- Tento přístroj při laminování nevyžaduje nosič. Jeho mechanismus pracuje bez nosiče.
- Předměty k laminování vždy vkládejte do kapsy odpovídající velikosti.
- Před konečným laminováním vždy proveďte zkušební laminování se stejnou velikostí a tloušťkou.
- Připravte kapsu a dokument k laminaci. Vložte dokument do středu laminovací kapsy tak, aby se dotýkal předního uzavřeného okraje. Ujistěte se, že laminovací kapsa není pro daný dokument příliš velká.
- Po laminaci a ochlazení v případě potřeby orižněte přebytečný materiál kolem dokumentu.

PŘED LAMINOVÁNÍM

1. Zajištěte, aby byl přístroj umístěn na stabilním povrchu.
2. Zkontrolujte, zda je za přístrojem dost volného místa (min. 50 cm) pro bezproblémový průchod materiálů.
3. Zapojte přístroj do snadno přístupné sítové zásuvky. Zapněte napájení.
4. Pro dosažení nejlepších výsledků s laminováním použijte výstupní podavač.

POSTUP PŘI LAMINOVÁNÍ

5. Zapněte napájení (spínač je umístěn na pravé zadní straně přístroje). Tlačítka na ovládacím panelu jednou bliknou, čímž je provedena kontrola jejich funkce a zajištěn správný chod přístroje.
6. Tlačítko Pohotovostní režim se rozsvítí modře. Přístroj se začne automaticky zahřívat pro následující horkou laminaci. Poznámka: laminátor je vybaven funkcí automatické detekce, která rozpoznává tloušťku laminovací fólie zasunuté do přístroje.
7. Když je přístroj připraven, rozsvítí se zelená kontrolka LED „Připraveno“ , dále se rozsvítí kontrolka podáváče zásobníku LED a přístroj vydá zvukový signál indikující, že je připraven k laminování. Pro každé nastavení se rovněž rozsvítí indikátory mikrometrů signalizující, že přístroj je připraven k laminování.
8. Jakmile vložíte laminovací fólii, rozsvítí se zelená kontrolka „Posuv“ . Jakmile je dokument uvnitř přístroje, kontrolka zhasne a rozsvítí se znovu, když bude možné zasunout další pouzdro.
9. Přepnutí mezi studenou a horkou laminací provedete stisknutím a podržením tlačítka „Připraveno“ po dobu 2 sekund. Ikona Připraveno 3krát blikne modře při počátečním přepnutí do režimu studené laminace a signalizuje tak, že režim byl zapnut. Pak kontrolka Připraveno zhasne, dokud nebude přístroj připraven ke studené laminaci. Poznámka: Chcete-li po horké laminaci provést laminaci studenou, bude možná nutné vyčkat 30–60 minut, dokud se laminátor nezchladí.
10. Jakmile je přístroj připraven ke studené laminaci, kontrolka LED „Připraveno“ se rozsvítí modře a přístroj vydá zvukový signál.
11. Chcete-li přepnout zpět do režimu horké laminace po ukončení studené laminace, stiskněte a podržte tlačítko s kontrolkou LED „Připraveno“. Před vložením laminovacího pouzdra vyčkejte, dokud se kontrolka nerozsvítí zeleně, což signalizuje připravenost k horké laminaci.
12. Vložte laminovací fólii uzavřenou stranou do vstupní štěrbiny laminovací fólie/dokumentu. Dbejte na to, aby byla laminovací fólie v otvoru pro dokumenty narovnaná a vycentrovaná, nikoli nakřivo. Řiďte se značkami na vstupním otvoru.
13. Tento přístroj je vybaven pokročilým systémem zavádění laminovací fólie, který detekuje chybné zavedení fólie a upozorňuje uživatele, pokud k tomu dojde. Je-li zjištěno zablokování dokumentu, přístroj automaticky obrátí jeho posuv na a pokusí se tak zablokování uvolnit. Tlačítko Obráceně se rozsvítí, když je aktivována funkce automatického obrácení chodu. Pokud zablokování není ani poté úplně uvolněno, tlačítko Obráceně se rozblíká. Stiskněte a podržte tlačítko Obráceně a současně tahem úplně vyjměte laminovací fólii z přístroje. Jakmile je zablokování uvolněno, přístroj se vrátí k normálnímu chodu.
14. Po vysunutí může být laminovací fólie horká a měkká. Pro dosažení nejvyšší kvality a zabránění dalším zablokováním ihned fólii vyjměte. Umístěte fólii na rovný povrch, aby mohla vychladnout. Při manipulaci s horkou fólií buďte opatrní. Před započítím další laminace vždy vyjměte laminovaný dokument. Pro dosažení nejlepších výsledků a funkce použijte výstupní zásobník.
15. Vypnutí přístroje – pokud stisknete horní napájecí tlačítko, přístroj se přepne do režimu ochlazování. Topné jednotky se vypnou, avšak válečky se budou stále otáčet, dokud přístroj nedosáhne požadované teploty, pak se úplně vypne. Tato funkce snižuje dlouhodobé opotřebování jednotky.

ŘEŠENÍ PROBLÉMŮ

Problém	Možná příčina	Řešení
Nesvíří modrý indikátor napájení	Přístroj není zapnutý	Připojte přístroj do zásuvky a zapněte spínač na pravé straně. Stiskněte tlačítko pohotovostního režimu.
Kapsa zcela neuzavírá dokument	Dokument je možná příliš silný pro laminaci	Maximální tloušťka dokumentu je 0,8 mm/0,04"
Kapsa zůstala v přístroji	Kapsa je zablokována	Přístroj automaticky obrátí posuv dokumentu. Pokud zablokování není úplně uvolněné, tlačítko Obrácené se rozblíká. Stiskněte a podržte tlačítko Obrácené a současně tahem za laminovací fólii ji úplně vyjměte z přístroje.
	Kapsa byla vložena otevřeným koncem napřed	
	Kapsa není vystředěna v zaváděcím otvoru	
	Kapsa není vyrovnána v zaváděcím otvoru	
	Byla použita prázdná kapsa	
	Poškozené válce nebo lepidlo na válcích	
Kapsa je po laminaci poškozená	Poškozené válce nebo lepidlo na válcích	Protáhněte strojem čisticí listy, aby se vyzkoušely a vyčistily válce

POTŘEBUJETE POMOC?

Naši odborníci vám pomohou s řešením.

Služby zákazníkům... www.fellowes.com

Než se obrátíte na svého prodejce, vždy telefonicky kontaktujte společnost Fellowes; kontaktní údaje najdete na zadní straně obalu.

Zvažte registraci přístroje na stránce www.fellowes.com/register, abyste získali aktualizace a další informace.

SKLADOVÁNÍ A ČIŠTĚNÍ

Vypnutí přístroje – pokud stisknete horní napájecí tlačítko, přístroj se přepne do režimu ochlazování. Topné jednotky se vypnou, avšak válečky se budou stále otáčet, dokud přístroj nedosáhne požadované teploty, pak se úplně vypne. Tato funkce snižuje dlouhodobé opotřebování jednotky. Odpojte přístroj od nástěnné zásuvky. Nechejte ho vychladnout. Vnější povrch přístroje lze čistit vlhkým hadříkem. K leštění přístroje nepoužívejte rozpouštědla ani hořlavé látky. Můžete zakoupit čisticí listy pro přístroj. Je-li přístroj zahřátý, nechejte jím projít čisticí listy, které odstraní pozůstatky laminační činnosti z válců. Pro optimální výkon doporučujeme, aby byly čisticí listy používány pravidelně. (Objednací kód čisticích listů #5320603).

REGISTRACE VÝROBKU/CELOSVĚTOVÁ ZÁRUKA

Děkujeme, že jste si zakoupili výrobek společnosti Fellowes. Navštivte stránky www.fellowes.com/register, zaregistrujte svůj výrobek a využijte výhod novinek o výrobcích, reakcí a nabídek. Informace o výrobku najdete na typovém štítku na zadní nebo spodní straně přístroje. Společnost Fellowes ručí za veškeré vady materiálu a zpracování všech částí laminátoru po dobu dvou let od data nákupu původním zákazníkem. Pokud se během záruční doby objeví jakýkoli vadný díl, jediným a výlučným nápravným prostředkem bude oprava nebo výměna vadného dílu na základě rozhodnutí společnosti Fellowes a na její náklady. Tato záruka se nevztahuje na nesprávné použití, špatné zacházení nebo neoprávněnou opravu. Veškeré vyplývající záruky včetně záruky prodejnosti nebo vhodnosti pro konkrétní účel jsou tímto omezeny na výše uvedenou záruční lhůtu. Společnost Fellowes nebude v žádném případě odpovídat za následné škody, které by mohly být spojovány s tímto výrobkem. Tato záruka vám uděluje zvláštní zákonná práva. Můžete mít další zákonná práva, která se liší od této záruky. Doba a podmínky této záruky jsou platné na celém světě, kromě zemí, ve kterých jsou omezení, výhrady nebo podmínky stanoveny místními předpisy. Další informace nebo služby založené na této záruce vám poskytne společnost Fellowes nebo prodejce.

OVĽADACIE PRVKY LAMINÁTORA

A	Hlavný vypínač	G	Otvor na vstup puzdra/dokumentu
B	Tlačidlo zapnutia/ pohotovostného režimu	H	Podpera vstupu (osvetlená)
C	Tlačidlo „Pripravený“ (za tepla/za studena)	I	Výstup puzdra/dokumentu
D	Tlačidlo posuvu	J	Svetelné používateľské rozhranie
E	Tlačidlo spätného chodu	K	Výstupný zásobník
F	Rukoväta na prenášanie	L	Indikátory mikrónov

PARAMETRE

Výkon

Šírka vstupu	A3/318 mm
Hrúbka puzdra (min.)	75 mikrónov
Hrúbka puzdra (max.)	250 mikrónov
Približný čas zahriatia	30 s
Čas vychladnutia	30 – 60 minút
Rýchlosť laminovania	Do 109cm/min.
Počet valčekov	6
Indikátor pripravenosti	Svetelný a zvukový
Spätný posuv/ Automatický spätný posuv	Áno/Áno
Vyčistenie dráhy/zariadenie proti zaseknutiu	Áno
Rozhranie LED	Áno
Automatické vypnutie	Áno (30 min.)

Možnosť laminovania fotografií	Áno
Laminovanie bez nosiča	Áno
Výstupný zásobník	Áno

Technické údaje

Napätie	220 – 240 V str.
Frekvencia	50 – 60 Hz
Príkon	1 200 W
Prúd	5,2 A
Rozmery (v x š x h)	121 x 546 x 172 mm
Čistá hmotnosť	6,5 kg
Max. hrúbka dokumentu	0,8 mm



DÔLEŽITÉ BEZPEČNOSTNÉ POKYNY – USCHOVAJTE NA POUŽITIE V BUDÚCNOSTI

- Zariadenie je určené výhradne na používanie v interiéri. Zariadenie zapojte do jednoducho prístupnej zásuvky.
- Predchádzajte zásahu elektrickým prúdom – nepoužívajte zariadenie v blízkosti vody, nerozlejte vodu na zariadenie, napájací kábel ani na zásuvku.

DBAJTE NA TO, aby zariadenie bolo na stabilnom povrchu.

OTESTUJTE laminovanie pomocou skúšobného hárka a nastavte zariadenie, až potom uskutočnite finálne laminovanie.

ODSTRÁŇTE pred laminovaním svorky a iné kovové predmety.

UDRŽUJTE zariadenie mimo zdrojov tepla a vody.

VYPNITE zariadenie po každom použití.

ODPOJTE zariadenie od elektrickej siete, ak ho nebudete dlhšie používať.

POUŽÍVAJTE puzdrá určené na používanie pri príslušných nastaveniach.

DBAJTE NA TO, aby sa domáce zvieratá nezdržovali v blízkosti zariadenia počas jeho používania.

NEDOVOĽTE, aby sa napájací kábel dostal do kontaktu s horúcimi povrchmi.

NENECHÁVAJTE elektrický kábel visieť zo skriniek alebo poličiek.

NEPOUŽÍVAJTE zariadenie, ak je napájací kábel poškodený.

NEPOKÚŠAJTE SA otvoriť ani inak opraviť toto zariadenie.

NEPREKRAČUJTE menovitý výkon zariadenia.

NEDOVOĽTE toto zariadenie používať malým deťom.

NELAMINUJTE ostré ani kovové predmety (napr. spinky alebo svorky).

NELAMINUJTE dokumenty citlivé na teplo (napríklad vstupenky, ultrazvukové snímky a pod.) pri horúcich nastaveniach.

NELAMINUJTE prázdne puzdro.

FUNKCIE A TYPY

Zdokonalený systém sledovania vrečka

Pomocou tejto funkcie sa zistuje zlé vloženie dokumentu alebo že dokument v normálnom prevádzkovom režime úplne neprešiel zariadením. Funkciou sa používateľ upozorní na túto skutočnosť a automaticky sa zapne spätný posuv dokumentu, až kým sa zaseknutie neuvolní. Touto funkciou sa tiež sleduje postup vrečka v prístroji a upozorní používateľa, keď je prístroj pripravený na vloženie ďalšieho vrečka.



Jedinečný systém, ktorý rozpoznáva hrúbku puzdra a nastaví optimálne nastavenie laminovania



Funkcia spätného chodu

Ak sa zariadenie nepoužíva počas 30 minút, funkcia režimu spánku ho prepne do pohotovostného režimu. Ak chcete zariadenie používať, stlačte tlačidlo zapnutia na ovládacom paneli.



Funkcia automatického vypnutia

Ak sa zariadenie nepoužíva počas 30 minút, funkcia režimu spánku ho prepne

do pohotovostného režimu. Ak chcete zariadenie používať, stlačte tlačidlo zapnutia na ovládacom paneli.

- Na dosiahnutie čo najlepších výsledkov používajte tepelné laminácie vrečká značky Fellowes®: Enhance 80, Impress 100, Capture 125, Protect 175, Preserve 250 a laminovanie za studena
- Toto zariadenie nevyžaduje nosič na laminovanie. Ide o mechanizmus bez nosiča.
- Laminovaný predmet vždy vložte do puzdra vhodnej veľkosti.
- Pred finálnym laminovaním otestujte laminovanie pomocou skúšobného hárka podobnej veľkosti a hrúbky.
- Pripravte puzdro a predmet na laminovanie. Vložte predmet do stredu puzdra tak, aby bol v strede a dotýkal sa predného zariadeného okraja. Dbajte na to, aby puzdro nebolo pre predmet príliš veľké.
- V prípade potreby po laminovaní a vychladnutí odstráňte okolo laminovaného predmetu nadbytočný materiál.

PRED LAMINOVANÍM

1. Dbajte na to, aby zariadenie bolo na stabilnom povrchu.
2. Skontrolujte, či je za zariadením dostatok voľného miesta (min. 50 cm), aby ním mohli laminované dokumenty voľne prechádzať.
3. Zapojte zariadenie do jednoducho prístupnej zásuvky. Zapnite sieťový prívod.
4. Na zabezpečenie čo najlepších výsledkov laminovania pripevnite výstupný zásobník.

POSTUP LAMINOVANIA

5. Zapnite zariadenie (vypínač sa nachádza na pravej zadnej časti zariadenia). V rámci kontroly správneho fungovania kontroliek tlačidla na ovládacom paneli raz zablikajú.
6. Tlačidlo pohotovostného režimu bude žiariť na svetlomodro. Zariadenie sa automaticky zahrieva na teplotu potrebnú na laminovanie za tepla. Poznámka: Laminátor je vybavený funkciou „AutoSense“ na automatické určenie hrúbky vrečka vloženého do laminátora.
7. Keď je prístroj pripravený na prevádzku, rozsvieti sa zelená kontrolka LED „Pripravený“ (READY) a kontrolka LED vstupného zásobníka. Pipnutím prístroj oznámi, že je pripravený na laminovanie. Keď sa zariadenie zahreje na všetky nastavenia, rozsvieti sa tiež indikátory mikróvov.
8. Zelená kontrolka posuvu (FEED) sa rozsvieti, keď používateľ môže do zariadenia vložiť vrečko. Keď sa dokument nachádza vo vnútri zariadenia, kontrolka sa vypne. Opäť sa zapne, keď bude možné vložiť ďalšie vrečko.
9. Stlačením a podržaním tlačidla „Pripravený“ na 2 sekundy prepínate medzi laminovaním za studena a za tepla. Po úvodnom nastavení na režim laminovania za studena kontrolka „Pripravený“ trikrát zabliká namodro, čím upozorní na prepnutie režimu. Potom sa kontrolka „Pripravený“ vypne, až kým zariadenie nebude pripravené na laminovanie za studena. Poznámka: Pri použití nastavenia režimu laminovania za studena po laminovaní za tepla budete musieť počkať na schladenie 30 – 60 minút.
10. Keď je zariadenie pripravené na laminovanie za studena, kontrolka „Pripravený“ zasyvieti namodro a zariadenie pipne.
11. Ak chcete zariadenie po laminovaní za studena prepnúť späť na laminovanie vrečiek za tepla, stlačte a podržte tlačidlo „Pripravený“ s kontrolkou LED. Pred vložением vrečka počkajte, kým kontrolka „Pripravený“ zasvieti nazeleno, čo znamená, že zariadenie je pripravené na laminovanie za tepla.
12. Vložte vrečko zlepenou hranou napred do vstupu laminátora na laminovacie vrečka/dokumenty. Vrečko udržiajte rovno a v strede vstupnej časti na dokument, nie pod uhlom. Použite vstupné značky ako vodidlo.
13. Toto zariadenie je vybavené zdokonaleným systémom sledovania vrečka, ktorý zistí zaseknutie a používateľa upozorní na daný stav. Po zistení zaseknutia prístroj automaticky na zapne spätný posuv dokumentu, aby sa jeho zaseknutie uvoľnilo. Počas automatického spätného posuvu bude tlačidlo spätného posuvu svietiť. Ak sa po tomto úkone zaseknutý dokument nepodarí úplne uvoľniť, tlačidlo spätného posuvu bude blikať. Stlačte a podržte tlačidlo spätného posuvu a súčasne ťahajte vrečko, aby ste zalaminovaný dokument úplne vytiahli. Po uvoľnení zaseknutia sa prístroj prepne späť do normálnej prevádzky.
14. Po vytiahnutí môže byť laminovacie vrečko horúce a mákké. Okamžitým vytiahnutím vrečka dosiahnete najvyššiu kvalitu a predídete zasekávaniu. Vrečko položte na rovný povrch, aby sa vychladilo. Pri manipulácii s horúcim vrečkom buďte opatrní. Pred začatím ďalšieho laminovania vždy najprv vyberte zalaminovaný dokument. Na dosiahnutie čo najvyššieho výkonu a najlepších výsledkov laminovania použite výstupný zásobník.
15. Vypnutie prístroja – stlačením vypínača na hornej strane sa prístroj prepne do režimu chladenia. Ohrievače sa vypnú, ale valce sa budú stále otáčať, až kým zariadenie nedosiahne teplotu požadovanú na úplné vypnutie. Touto funkciou sa znižuje dlhodobé opotrebovanie zariadenia.

RIEŠENIE PROBLÉMOV

Problém	Možná príčina	Riešenie
Tlačidlo napájania na prednom paneli nesvieti namodro	Zariadenie nie je zapnuté	Zapnite zariadenie vypínačom na pravej zadnej časti zariadenia aj na elektrickej zásuvke. Stlačte tlačidlo zapnutia pohotovostného režimu.
Laminovaný dokument nie je zalaminovaný celý	Laminovaný dokument je zrejme príliš hrubý na to, aby mohol byť zalaminovaný	Maximálna hrúbka dokumentu je 0,8 mm
Puzdro zostalo zachytené v zariadení	Puzdro je uviaznuté	Prístroj automaticky spustí spätný posuv dokumentu. Ak sa zaseknutý dokument nepodarí úplne uvoľniť, tlačidlo spätného posuvu bude blikať. Stlačte a podržte tlačidlo spätného posuvu a súčasne ťahajte vrecko, aby ste ho úplne vytiahli.
	Puzdro bolo do zariadenia vložené otvoreným koncom	
	Puzdro nebolo vložené v strede vstupu	
	Puzdro bolo vložené do vstupu nakrivo	
	Použilo sa prázdne puzdro	
Puzdro je po laminovaní poškodené	Valčeky sú poškodené alebo je na nich lepidlo	Vložte do zariadenia čistiace hárky, čím sa skontrolujú a vyčistia valčeky

POTREBUJETE POMOC?

S riešením vám pomôžu naši odborníci.

Služby zákazníkom... www.fellowes.com

Skôr než sa obrátite na predajcu, kontaktujte telefonicky spoločnosť Fellowes. Kontaktné informácie nájdete na zadnej strane obálky.

Ak chcete dostávať najnovšie a dodatočné informácie, zaregistrujte zariadenie na adrese www.fellowes.com/register.

SKLADOVANIE A ČISTENIE

Vypnutie prístroja – stlačením vypínača na hornej strane sa prístroj prepne do režimu chladenia. Ohrievača sa vypnú, ale valce sa budú stále otáčať, až kým zariadenie nedosiahne teplotu požadovanú na úplné vypnutie. Touto funkciou sa znižuje dlhodobé opotrebovanie zariadenia. Zariadenie vytiahnite zo zásuvky. Nechajte zariadenie vychladnúť. Zariadenie je možné zvonku vyčistiť vlhkou handričkou. Na čistenie nepoužívajte rozpúšťadlá ani horľavé látky. Na čistenie zariadenia je možné zakúpiť čistiace hárky. Keď je zariadenie ešte teplé, nechajte hárky prejsť zariadením, aby sa z valčekov odstránili nalepené zvyšky. Na dosiahnutie optimálneho výkonu sa odporúča používať čistiace hárky pravidelne. (Objednávkový kód čistiacich hárkov: 5320603)

REGISTRÁCIA PRODUKTU/ CELOSVETOVÁ ZÁRUKA

Ďakujeme, že ste si zakúpili výrobok značky Fellowes. Navštívte lokalitu www.fellowes.com/register, kde zaregistrujete svoj produkt a budete dostávať novinky o produktoch, spätnú väzbu a ponuky. Podrobné údaje o produkte nájdete na typovom štítku umiestnenom na zadnej alebo spodnej časti zariadenia. Spoločnosť Fellowes zaručuje, že všetky súčasti zariadenia budú bez chýb materiálu a výroby počas 2 rokov od dátumu nákupu pôvodným spotrebiteľom. Ak sa počas záručnej lehoty pokazí niektorá časť, budete mať výhradný nárok na opravu alebo výmenu chybného dielu, a to podľa rozhodnutia spoločnosti Fellowes a na jej náklady. Táto záruka sa nevzťahuje na prípady zlého zaobchádzania, nesprávnej manipulácie alebo nedovolennej opravy. Všetky implikované záruky vrátane záruky predajnosti alebo vhodnosti na konkrétny účel sa týmto obmedzujú na trvanie vyššie uvedenej záručnej lehoty. Spoločnosť Fellowes v žiadnom prípade nezodpovedá za následné škody, ktoré by boli spôsobené týmto produktom. Táto záruka vám udeľuje konkrétne zákonné práva. Môžete mať iné zákonné práva, ktoré sa líšia od tejto záruky. Trvanie a podmienky tejto záruky sú platné na celom svete okrem prípadov, kde miestne právne predpisy vyžadujú iné obmedzenia alebo podmienky. So žiadosťou o ďalšie informácie alebo záručný servis sa obráťte na spoločnosť Fellowes alebo na predajcu.

A LAMINÁLÓGÉP KEZELŐSZERVEI

A	Be/Ki kapcsoló	G	Fólia / irat bemeneti nyílása
B	Készenléti / Bekapcsoló gomb	H	Adagoló tálca (megvilágított)
C	Ready (meleg / hideg készenlét) gomb	I	Fólia / irat kimenete
D	Feed (adagolás) gomb	J	Világító kezelőfelület
E	Hátrameneti gomb	K	Kimeneti tálca
F	Hordozó fogantyúk	L	Mikronjelző

KÉPESSÉGEK

Teljesítmény

Bemeneti nyílás szélessége	A3 / 318 mm
Tasakvastagság (min.)	75 mikron
Tasakvastagság (max.)	250 mikron
Becsült bemelegedési idő	30 másodperc
Lehűlési idő	30-60 perc
Laminálás sebessége	max. 109 cm/perc -
Görgők száma	6
Készenlét kijelzés	Fény & hang
Reverse/Auto reverse (Megfordítás / automatikus megfordítás)	Igen/Igen
Öntisztító / Elakadásmentes motor	Igen
LED-es kezelőfelület	Igen
Auto Shut-off (automatikus leállítás)	Igen (30 perc)

Fénykép kezelés	Igen
Hordozó nélküli	Igen
Kimeneti tálca	Igen

Műszaki adatok

Feszültség	220-240 V AC
Frekvencia	50-60 Hz
Teljesítmény:	1200 watt
Áramerősség	5,2 amper
Méreték (M x SZ x H)	121 mm x 546 mm x 172 mm
Nettó súly	6,5 kg
Max. dokumentum vastagság	0,8 mm



FONTOS BIZTONSÁGI UTASÍTÁSOK – ŐRIZZE MEG!

- A készülék kizárólag beltéri használatra készült. Csatlakoztassa a készüléket egy könnyen hozzáférhető konnektorba.
- Az áramütés elkerülése érdekében ne használja a készüléket víz közelében, ne öntsön vizet a készülékre, a kábelre vagy a fali dugaszaljzatra.

MINDIG stabil felületre helyezze a készüléket.

MINDIG tesztelje a laminálást próbaoldalakkal, és állítsa be a készüléket a végső laminálás előtt.

MINDIG távolítsa el a tűzőkapcsokat és az egyéb fém alkatrészeket laminálás előtt.

MINDIG tartsa távol a készüléket hő- és vízforrásoktól.

MINDIG kapcsolja ki a készüléket használat után.

MINDIG húzza ki a készülék csatlakozóját a hálózati aljzatról, ha hosszabb ideig nem használja.

MINDIG az adott beállításához kifejlesztett tasakot használja.

MINDIG tartsa távol a háziállatokat, amíg a gép működik.

SOHA ne hagyja, hogy a tápkábel forró felületekkel érintkezzen.

SOHA ne hagyja a tápkábelt polcokról vagy szekrényekről lelógni.

SOHA ne használja a készüléket, ha a tápkábel megsérült.

SOHA ne próbálja meg kinyitni, vagy más módon megjavítani a készüléket.

SOHA ne lépje túl a készülék névleges teljesítményét.

SOHA ne engedélyezze kiskorú személyeknek a készülék használatát.

SOHA ne lamináljon éles vagy fém tárgyakat (pl.: tűzőkapcsokat, gemkapcsokat).

SOHA ne lamináljon hőre érzékeny iratokat (pl.: jegyeket, ultrahangképeket stb.) meleg beállításokkal.

SOHA ne lamináljon üres tasakot.

FUNKCIÓK & TIPPEK

Advanced Pouch Tracking System (Haladó szintű tasak-ellenőrző rendszer)

Ez a funkció észleli a nem megfelelő behelyezést, vagy ha a dokumentum a normál üzemi időn belül nem haladt át teljesen a berendezésen, illetve riasztást küld erről a felhasználónak és a beakadás megszüntetése érdekében automatikusan megfordítja a dokumentumot. A funkció nyomom követi a berendezésen áthaladó tasakot is és figyelmezteti a felhasználót, ha a berendezés készen áll a következő tasak behelyezésére.



AutoSense

Egy egyedülálló rendszer, mely érzékeli a tasak vastagságát, és önműködően beállítja az optimális laminálási értékeket.



"Hátramenet" funkció

Ha használat közben ki szeretné venni a lamináló fóliát a gépből, nyomja le és tartsa addig lenyomva a hátramenet gombot, amíg a gép ki nem adja azt.



'Auto Shut-Off' (automatikus leállítás) funkció

Amennyiben a készülék 30 percen át használaton kívül van, az "Álvó állapot" funkció készenléti (energiatakarékos) állapotba teszi a

készüléket. A készülék használatához nyomja meg a vezérlőpanelen a "Bekapcsolás" gombot.

- A legjobb eredmény elérése érdekében használjon Fellowes® márkájú termikus tasakot: Enhance 80, Impress 100, Capture 125, Protect 175, Preserve 250 és hideg tasak
- Ez a készülék nem igényel hordozót a lamináláshoz. A gép hordozómentes mechanizmussal működik.
- A laminálandó tárgyakat mindig az azoknak megfelelő méretű tasakokba tegye.
- A végső laminálás előtt mindig tesztelni kell egy hasonló méretű és vastagságú próbadarabbal.
- Készítse elő a dokumentumot és a tasakot a lamináláshoz. Úgy helyezze a dokumentumot a tasakba, hogy az középen legyen, és érintkezzen a tasak forrasztott élével. Győződjön meg róla, hogy a fólia nem túl nagy a lapozh.
- Ha szükséges, laminálás és lehűlés után vágja le a fólia felesleges részét.

LAMINÁLÁS ELŐTT

1. Ügyeljen arra, hogy a készülék stabil felületen álljon.
2. Ügyeljen arra, hogy elég szabad hely (min. 50 cm) legyen a készülék mögött, hogy a lapok szabadon ki tudjanak jönni
3. Csatlakoztassa a készüléket egy könnyen hozzáférhető fali aljzatba. Kapsolja be a főkapcsolót.
4. Az eredményes laminálás érdekében helyezze fel a kiadó tálcát.

A LAMINÁLÁS LÉPÉSEI

5. Kapsolja be a készüléket (a kapcsoló hátul, jobb oldalon található). A vezérlőpult gombjai akkor egyszer villannak fel, a megfelelő működést ellenőrző fényrendszer részeként.
6. A Standby (készenléti) gomb tompa, kék fényel kialszik. A készülék automatikusan megkezdja a felmelegítést a meleg lamináláshoz. Megjegyzés: a lamináló berendezés AutoSense funkcióval is rendelkezik, amely automatikusan észleli a laminálóba helyezett tasak vastagságát.
7. Ha a berendezés készen áll, akkor a zöld „Ready” (Kész)  LED fény és az adagoló tálcá LED fénye világít, a készülék pedig sípolással jelzi a készenléte. A mil (állapotjelző) fények is világítanak, jelezve, ha a készülék felmelegedett az egyes beállításokhoz.
8. A zöld színű „Feed” (adagolás)  jelzőfény világít, ha a használó behelyezhet egy tasakot. Ha a dokumentum már a készülékben van, akkor a berendezés kikapcsol és újra világítani fog, ha újabb tasakot lehet behelyezni.
9. A hideg és a meleg laminálás közötti váltáshoz tartsa nyomva 2 másodpercig a „Ready” (kész) gombot. Amikor először a Cold mode-ra (hideg üzemmódra) vált, akkor a Ready (kész) ikon 3 alkalommal, „kék” színű felvilánással jelzi az üzemmód bekapcsolását, majd a Ready (kész) jelzőfény mindaddig kikapcsol, amíg a berendezés készen nem áll a hideg laminálásra. Megjegyzés: a Cold (Hideg) beállítás használatához, korábbi meleg laminálást követően, valószínűleg várnia kell 30–60 perccig, amíg a lamináló berendezés lehűl.
10. Ha a berendezés készen áll a hideg laminálásra, akkor a „Ready” (kész) LED jelzőfény „kéken” világít és a készülék hangjelzést ad.
11. A hideg laminálás után a „Ready” (kész) LED nyomvatartásával válthat vissza a meleg lamináláshoz. A tasak behelyezése előtt várjon, amíg a készülék a ready (kész) jelzőfény zöldre váltásával nem jelzi, hogy készen áll a meleg laminálásra.
12. Helyezze a tasakot a laminátor tasak / dokumentum adagoló nyílásába, a lezáró végével előre. Tartsa a tasakot egyenesen a nyílás közepén és semmiképpen sem valamilyen szögben. A behelyezésnél kövesse a jelöléseket.
13. Az egység Advanced Pouch Tracking System (Haladó szintű tasak-ellenőrző rendszer) funkcióval rendelkezik, amely észleli a tasak nem megfelelő behelyezését és riasztja a felhasználót. Ha beakadást észlel, akkor a berendezés automatikusan megfordítja a dokumentumot, így segítve a beakadás megszüntetését. A reverse (megfordítás) gomb az auto-reverse (automatikus megfordítás) funkció működésekor világít. Ha az elakadás ezután sem szűnik meg teljesen, akkor a Reverse (megfordítás) gomb villog/világít. A lamináló fólia teljes eltávolításához tartsa lenyomva a reverse (megfordítás) gombot, miközben kihúzza a tasakot a készülékből. Ha az elakadás megszűnt, az egység visszatér a normál üzemmódra.
14. A kiadott laminált tasak általában forró és lágy. Ha azonnal kivesszi a tasakot, azzal megakadályozhatja az elakadást és növelheti a laminálás minőségét. Hagyja lehűlni a tasakot egy sima felületen. Legyen óvatos, ha a forró tasakhoz kell nyúlnia. A következő laminálás előtt mindig vegye ki a laminált dokumentumot a készülékből. A legjobb teljesítményt / eredményt a kiadótálcá használatával érheti el.
15. A készülék kikapcsolása – Ha megnyomja a felül található bekapcsolás gombot, akkor a berendezés cool-down (lehűtés) üzemmódba vált. A hevítőelemek kikapcsolnak, de a görgők továbbra is forognak, amíg az egység el nem éri a teljes kikapcsoláshoz szükséges hőmérsékletet. Ez a funkció hosszú távon csökkenti az egység kopását és elhasználódását.

HIBAEHÉLYESÍTÉS

Probléma	Lehetséges ok	Megoldás
Nem világít a kék színű "bekapcsolva" LED)	A gép nincs bekapcsolva	Dugja be a készüléket a fali csatlakozóaljzatba és kapcsolja be a hátlapon található gombot. Nyomja meg a power standby (készenlét) gombot
A fólia nem teljesen zárja körbe a lapot	A lap esetleg túl vastag a lamináláshoz	Max. dokumentumvastagság: 0,8 mm / 0,04"
A fólia elveszett a gépben	A fólia elakadt	A készülék automatikusan megfordítja a dokumentumot. Ha az elakadás teljesen megszűnt, akkor a Reverse (megfordítás) gomb villog/világít. A tasak teljes eltávolításához tartsa nyomva a reverse (megfordítás) gombot, miközben kifelé húzza a tasakot.
	A fóliát a 'nyitott szélével' előre helyezték a gépbe	
	A fólia nem volt középre igazítva az adagoláskor	
	A fólia nem volt egyenes az adagoláskor	
	Üres fóliát használtak	
Sérült görgők, vagy ragasztó került a görgőkre	Sérült görgők, vagy ragasztó került a görgőkre	Küldjön át egy tisztítólapot a gépen a görgők ellenőrzése és tisztítása céljából
A fólia megsérült a laminálás után	Sérült görgők, vagy ragasztó került a görgőkre	Küldjön át egy tisztítólapot a gépen a görgők ellenőrzése és tisztítása céljából

SEGÍTSÉGRE VAN SZÜKSÉGE?

Szakértőink szívesen segítenek Önnek megtalálni a megoldást.

Ügyfélszolgálat... www.fellowes.com

Mielőtt felkeresné a vásárlás helyét, mindig lépjen kapcsolatba a Fellowes vállalattal. A kapcsolattartási adatokat ld. a készülék hátulján.

Erdemes regisztrálnia készülékét a www.fellowes.com/register oldalon, így frissítésekhez és további információkhoz juthat.

TÁROLÁS & TISZTÍTÁS

A készülék kikapcsolása – Ha megnyomja a felül található bekapcsolás gombot, akkor a berendezés cool-down (lehűtés) üzemmódra vált. A hevítőelemek kikapcsolnak, de a görgők továbbra is forognak, amíg az egység el nem éri a teljes kikapcsoláshoz szükséges hőmérsékletet. Ez a funkció hosszú távon csökkenti az egység kopását és elhasználódását. Húzza ki a gépet a konnektorból. Hagyja a készüléket lehűlni. A készülék külső része nedves ruhával tisztítható. A készülék fényesítéséhez tilos oldószert vagy gyúlékony anyagot használni. A készülékben tisztítólapok vásárolhatók. Amikor a készülék bemelegedett, futtassa át a lapokat a készüléken, így letisztíthatók a maradványok a görgőkről. Az optimális teljesítmény érdekében ajánlott a tisztítólapokat rendszeresen használni a készülék működése során. (A tisztítólapok rendelési száma: 5320603).

A TERMÉK REGISZTRÁLÁSA / AZ EGÉSZ VILÁGRA KITERJEDŐ GARANCIA

Köszönjük, hogy Fellowes terméket vásárolt. Kérjük, látogasson el a www.fellowes.com/register honlagra és regisztrálja a terméket, így mindig értesül a termékújonságokról, visszajelzésekről és ajánlatokról. A termék részletes leírása a gép hátoldalán vagy alján található géptörzslapon olvasható. A Fellowes a vásárlástól számított 2 évig garanciát vállal az eredeti vásárló számára arra, hogy a laminálógép alkatrészei mind anyagukat, mind kivitelezésüket tekintve nem hibásodnak meg. Ha a jótállás ideje alatt bármelyik alkatrész meghibásodik, a vevő egyetlen és kizárólagos jogorvoslatra az, hogy a Fellowes saját választása alapján és költségére a meghibásodott alkatrészt kijavítja vagy kicseréli. Ez a garancia nem vonatkozik a helytelen használat, rossz kezelés vagy a jogosulatlan javítás eseteire. Bármely hallgatolagos garancia – ideértve a forgalomképességre vagy egy adott célra való megfelelésre vonatkozó garanciát – a fent meghatározott megfelelő garanciális időszak tartamára korlátozódik. A Fellowes semmilyen körülmények között nem tartozik felelősséggel a termék használatából adódó bármilyen kárért. Ez a garancia meghatározott törvénybe foglalt jogokat ad Önnek. Lehetnek olyan jogai is, amelyek különbözőek a jelen garanciában foglaltaktól. A garancia időtartama és feltételei világszerte érvényesek, kivéve azokat az országokat, ahol a helyi törvények másfajta korlátozásokat, megszorításokat vagy feltételeket írnak elő. További részletekért vagy a garanciás szolgáltatások igénybevételéhez forduljon a Fellowes vagy a forgalmazója képviselőjéhez.

COMANDOS DO LAMINADOR

A	Interruptor liga / desliga	G	Ranhura de entrada da bolsa/documento
B	Botão Standby / Power (espera/ligar)	H	Prateleira de entrada (iluminada)
C	Botão Pronto (frio/quente)	I	Saída de bolsa/documentost
D	Botão Alimentar	J	Interface do utilizador iluminada
E	Botão de inversão	K	Bandeja de saída
F	Pegas de transporte	L	Indicadores de micras

CAPACIDADES

Desempenho

Largura da entrada	A3 / 318mm
Espessura da bolsa (mín.)	75 micrones
Espessura da bolsa (máx.)	250 micrones
Tempo de aquecimento estimado	30 segundos
Tempo de arrefecimento	30-60 minutos
Velocidade de laminação	até 109cm/min
Número de roletos	6
Indicação "Ready" (Pronto)	Luz & aviso sonoro
Inversão/inversão automática	Sim/Sim
Motor de desobstrução/ eliminação de encravesamentos	Sim
Interface LED	Sim
Encerramento automático	Sim (30 min.)

Compatibilidade com fotografia Sim

Sem transportador Sim

Bandeja de saída Sim

Dados técnicos

Tensão	220-240V CA
Frequência	50 -60Hz
Potência	1200 Watts
Amps	5,2 Amps
Dimensões (AxLxP)	121mm x 546mm x 172mm
Peso líquido	6,5Kg
Espessura máx. do documento	0.8mm



IMPORTANTES INSTRUÇÕES DE SEGURANÇA - GUARDAR PARA UTILIZAÇÃO FUTURA

- A máquina destina-se apenas para utilização no interior. Ligue o aparelho a uma tomada de fácil acesso.
- Para impedir choque eléctrico - não utilize o aparelho próximo de água, não derrame água sobre o aparelho, sobre o cabo eléctrico ou sobre a tomada de parede.

CERTIFIQUE-SE de que o aparelho se encontra numa superfície estável.

TESTE a laminação em folhas que tencione deitar fora e ajuste o aparelho antes das laminações finais.

REMOVA os agramos e outros artigos de metal antes de laminar.

CERTIFIQUE-SE de que mantém o aparelho afastado de fontes de calor e água.

CERTIFIQUE-SE de que desliga o aparelho depois de cada utilização.

CERTIFIQUE-SE de que desliga o aparelho da tomada quando não o for utilizar durante um longo período de tempo.

UTILIZE bolsas concebidas para utilização com as definições adequadas.

MANTENHA os animais de estimação afastados enquanto estiver a utilizar a máquina.

NÃO deixe o cabo de alimentação em contacto com superfícies quentes.

NÃO deixe o cabo de alimentação pendurado em armários ou prateleiras.

NÃO utilize o aparelho se o cabo de alimentação estiver danificado.

NÃO tente abrir nem efectuar reparações no aparelho.

NÃO exceda o desempenho indicado do aparelho.

NÃO permita que menores de idade utilizem este aparelho.

NÃO lamine objectos afiados ou de metal (ex.: agramos, cliques).

NÃO lamine documentos sensíveis ao calor (ex.: bilhetes, papel para ecografias, etc.) com definições a quente.

NÃO lamine uma bolsa vazia.

FUNÇÕES & SUGESTÕES

Sistema avançado de monitorização de bolsa

Esta funcionalidade irá detetar e alertar o utilizador se a bolsa for colocada de forma incorreta, ou se o documento não passar completamente através da máquina no tempo de funcionamento normal, e inverter automaticamente o fluxo do documento até resolver o congestionamento. Esta funcionalidade também irá monitorizar a bolsa enquanto passa pela máquina e avisar o utilizador quando é possível colocar a próxima bolsa na máquina.



AutoSense

Sistema exclusivo que detecta a espessura da bolsa e regula automaticamente para uma definição de laminação ótima



Função de inversão

Para ejectar a bolsa de laminação durante a utilização, prima e mantenha premido o botão de inversão até a bolsa ser ejectada da máquina



Função "Encerramento automático"

Se a máquina não estiver activa durante 30 minutos, a função "Modo

inactivo" colocará a máquina no modo standby. Para activar a máquina, prima o botão "Power On" no painel de controlo.

- Para obter melhores resultados, utilize bolsas para plastificação a quente da Fellowes®: Enhance 80, Impress 100, Capture 125, Protect 175, Preserve 250 e bolsas a frio
- Este aparelho não necessita de um transportador para laminar. Trata-se de um mecanismo sem transportador.
- Coloque sempre o artigo a ser laminado na bolsa com as dimensões adequadas.
- Antes do processamento final, teste sempre o laminado com uma dimensão e uma espessura semelhantes.
- Prepare a bolsa e o artigo para laminação. Coloque o artigo na bolsa centrada e em contacto com a extremidade dianteira selada. Certifique-se de que a bolsa não tem uma dimensão excessiva para o artigo.
- Se necessário, corte o excesso de material à volta do artigo após a laminação e depois de arrefecer.

ANTES DA LAMINAÇÃO

1. Certifique-se de que o aparelho se encontra numa superfície estável.
2. Verifique se existe espaço suficiente (mín. 50 cm) na traseira da máquina para permitir que os artigos passem sem obstrução.
3. Ligue o aparelho a uma tomada de alimentação de fácil acesso. Ligue a alimentação.
4. Coloque a bandeja de saída para obter melhores resultados de plastificação.

PASSOS PARA LAMINAR

5. Ligue a máquina (interruptor situado no lado direito traseiro da máquina). Os botões do painel de controlo irão piscar uma vez como parte de um sistema de verificação de luzes para garantir um funcionamento adequado.
6. O botão em espera irá acender-se a azul claro. A máquina aquece automaticamente para o processo de plastificação a quente. Nota: a plastificadora inclui a funcionalidade AutoSense, que reconhece automaticamente a espessura da bolsa que insere na máquina.
7. Quando a máquina estiver pronta para proceder à plastificação, o LED verde "Pronto" (READY) e o LED da bandeja de saída acender-se-ão e a máquina emitirá um sinal sonoro. Além disso, as luzes de indicação de micras acender-se-ão quando todas as funcionalidades da máquina estiverem prontas.
8. A luz verde "Alimentar" (FEED) acender-se-á para indicar que o utilizador pode inserir a bolsa. A luz desligar-se-á quando o documento estiver dentro da máquina e voltará a acender-se quando for possível colocar outra bolsa.
9. Para alternar entre plastificação a frio ou a quente, mantenha premido o botão "Pronto" durante dois segundos. O ícone "Pronto" irá piscar três vezes a azul quando a máquina for inicialmente programada para o modo Frio, para indicar que o modo foi alterado. Em seguida, a luz "Pronto" desligar-se-á até a máquina estar pronta para a plastificação a frio. Nota: para utilizar a definição a frio após a plastificação a quente, poderá ser necessário aguardar 30–60 minutos até que a máquina arrefeça.
10. Quando a máquina estiver pronta para proceder à plastificação a quente, o LED "Pronto" acender-se-á a azul e a máquina emitirá um sinal sonoro.
11. Para voltar à plastificação a quente, mantenha premido o LED "Pronto". Antes de inserir a bolsa, deve aguardar até a luz "Pronto" ficar verde, indicando desta forma que o processo de plastificação a quente pode ser iniciado.
12. Coloque a bolsa, com a extremidade selada em primeiro lugar, na entrada de bolsa/documento. Mantenha a bolsa direita e centrada na entrada de documento, não curvada. Utilize as marcações da entrada como guia.
13. Esta unidade está equipada com um sistema avançado de monitorização de bolsa que deteta e alerta o utilizador se a bolsa for mal colocada. Em caso de congestionamento, a máquina inverterá automaticamente o fluxo do documento durante para ajudar a resolver o congestionamento. O botão de inversão acender-se-á enquanto o processo de inversão automática é executado. Depois disto, se o congestionamento não for completamente resolvido, o botão de inversão ficará intermitente. Mantenha premido o botão de inversão enquanto puxa a bolsa para a remover totalmente da máquina. Depois de resolvido o congestionamento, a unidade voltará ao seu funcionamento normal.
14. À saída, a bolsa plastificada pode estar quente e mole. Para o máximo de qualidade e para evitar congestionamentos, remova imediatamente a bolsa. Coloque a bolsa numa superfície plana para arrefecer. Tenha cuidado ao manusear uma bolsa quente. Remova sempre o documento plastificado antes de iniciar a próxima plastificação. Para um melhor desempenho/resultado, utilize a bandeja de saída.
15. Desligar a máquina – Se premir o botão de energia na parte superior, a máquina entrará no modo de arrefecimento. As unidades de aquecimento desligar-se-ão, mas os roletes continuarão a trabalhar até que a unidade atinja a temperatura desejada para se desligar completamente. Esta funcionalidade reduz o desgaste a longo prazo da unidade.

RESOLUÇÃO DE PROBLEMAS

Problema	Causa possível	Solução
LED de activação não acende a azul	Máquina não ligada	Ligue a máquina à tomada de parede e no lado direito traseiro da mesma. Prima o botão Ligar/ Em espera
A bolsa não veda completamente o artigo	O artigo pode ser demasiado espesso para laminar	A espessura máxima do documento é de 0,8mm / 0,04"
A bolsa perdeu-se na máquina	A bolsa está encravada	A máquina irá automaticamente inverter o fluxo do documento. Se o congestionamento não for completamente resolvido, o botão de inversão ficará intermitente. Mantenha premido o botão de inversão enquanto puxa a bolsa para a remover totalmente.
	A bolsa foi inserida pela extremidade aberta	
	A bolsa não estava centrada na entrada	
	A bolsa não estava direita na entrada	
	Foi utilizada uma bolsa vazia	
Roletos danificados ou adesivo nos roletos		
A bolsa está danificada após a plastificação	Roletos danificados ou adesivo nos roletos	Passar folhas de limpeza no aparelho para testar e limpar os roletos

NECESSITA DE AJUDA?

Permita que os nossos especialistas o ajudem a encontrar uma solução.

Assistência ao Cliente... www.fellowes.com

Contacte sempre a Fellowes antes de contactar o local onde adquiriu o aparelho; veja os detalhes de contacto na contracapa.

Considere a possibilidade de registar o seu aparelho em www.fellowes.com/register para receber actualizações e informações adicionais.

ARMAZENAGEM & LIMPEZA

Desligar a máquina – Se premir o botão de energia na parte superior, a máquina entrará no modo de arrefecimento. As unidades de aquecimento desligar-se-ão, mas os roletos continuarão a trabalhar até que a unidade atinja a temperatura desejada para se desligar completamente. Esta funcionalidade reduz o desgaste a longo prazo da unidade. Retire a ficha do aparelho da tomada de parede. Deixe o aparelho arrefecer. O exterior do aparelho pode ser limpo com um pano húmido. Não utilize dissolventes nem materiais inflamáveis para polimento do aparelho. É possível adquirir folhas de limpeza para utilização no aparelho. Quando o aparelho estiver quente – passe as folhas de limpeza no aparelho para eliminar quaisquer resíduos dos rolamentos. Para um óptimo desempenho, recomenda-se a utilização regular de folhas de limpeza. (Código de encomenda para folhas de limpeza N° 5320603)

REGISTO DO PRODUTO / GARANTIA MUNDIAL

Obrigado por adquirir equipamento da Fellowes. Visite www.fellowes.com/register para registar o seu equipamento e beneficiar de novidades sobre equipamento, feedback e ofertas. É possível encontrar detalhes sobre o equipamento na chapa de especificações existente na traseira ou na parte de baixo do aparelho. A Fellowes garante que todos os componentes do aparelho estão livres de defeitos de material e de fabrico por 2 anos a partir da data de aquisição pelo consumidor original. Se qualquer componente apresentar defeitos durante o período de garantia, as suas únicas soluções disponíveis serão a reparação ou a substituição, opção à escolha da Fellowes que assume todos os custos do componente defeituoso. Esta garantia não se aplica em casos de má utilização, manuseamento inadequado ou reparação não autorizada. Toda e qualquer garantia implícita, incluindo a comercialização ou adequação para um fim específico, encontra-se limitada ao período de garantia adequado acima estipulado. A Fellowes não assume, em situação alguma, qualquer responsabilidade por quaisquer danos consequentes imputáveis a este produto. Esta garantia confere-lhe direitos legais específicos. É possível que disponha de outros direitos legais que variem dos constantes nesta garantia. A duração, termos e condições desta garantia são válidos a nível mundial, excepto onde limitações, restrições ou condições diferentes sejam exigidas pela legislação local. Para obter mais pormenores ou para obter serviços cobertos por esta garantia, contacte a Fellowes ou o seu distribuidor.

БУТОНИ ЗА УПРАВЛЕНИЕ НА ЛАМИНАТОРА

A	Бутон за включване/изключване	G	Входен отвор за фолиото/документа
B	Бутон за режим на готовност/включване на електрозахранването	H	Приставка на входа (осветена)
C	Бутон Готовност (горещо/студено)	I	Изходен отвор за фолиото/ документа
D	Бутон подаване	J	Осветен потребителски интерфейс
E	Бутон за смяна на посоката	K	Табла на изхода
F	Дръжки	L	Микронни индикатори

ФУНКЦИОНАЛНИ ВЪЗМОЖНОСТИ

Характеристики

Ширина на входа	A3/318 mm
Дебелина на фолиото (мин.)	75 микрона
Дебелина на фолиото (макс.)	250 микрона
Приблизително време за загряване	30 секунди
Време на охлаждане	30-60 минути
Скорост на ламиниране	до 109 cm/min
Брой валове	6
Индикация за готовност	Светлинна & звукова
Ръчна функция за смяна	
Реверсиране/	
Автоматично реверсиране	Да/Да
Гладко преминаване /	
Устройство против задръстване	Да
LED интерфейс	Да
Автоматично изключване	Да (30 минути)
Възможност за заснемане	Да

Без носител	Да
Табла на изхода	Да
Технически данни	
Волтаж	220-240 V AC
Честота	50-60 Hz
Консумирана мощност	1200 вата
Сила на тока	5,2 ампера
Размери (В x Ш x Д)	121mm x 546mm x 172mm
Нетно тегло	6,5 Kg
Максимална дебелина на документа	0,8 mm



ВАЖНИ ИНСТРУКЦИИ ЗА БЕЗОПАСНОСТ - ЗАПАЗЕТЕ ГИ ЗА БЪДЕЩА УПОТРЕБА

- Машината е предназначена само за употреба на закрито. Включете щепсела на машината в лесно достъпна розетка.
- За да предотвратите електрически удар, не използвайте уреда в близост до вода, не разливайте вода върху уреда, електрическия кабел или стенната розетка.

ПРОВЕРЕТЕ дали машината е поставена върху стабилна повърхност.

ТЕСТВАЙТЕ ламинирането с бракувани листове и настройте машината преди окончателното ламиниране.

ОТСТРАНЕТЕ тел бод и други метални части преди ламиниране.

ПАЗЕТЕ машината от източници на топлина и вода.

ИЗКЛЮЧВАЙТЕ машината винаги след използване.

ИЗКЛЮЧВАЙТЕ машината от щепсела, когато не се използва продължително време.

ИЗПОЛЗВАЙТЕ фолио, предназначено за употреба при подходящи настройки.

ПАЗЕТЕ машината от домашни животни, когато е в процес на използване.

НЕ оставяйте електрическия кабел в контакт с горещи повърхности.

НЕ оставяйте електрическия кабел да виси от шкафове или рафтове.

НЕ използвайте уреда, ако силовият кабел е повреден.

НЕ правете опити да отваряте или да ремонтирате машината.

НЕ надвишавайте обозначената производителност на машината.

НЕ позволявайте на деца да използват машината.

НЕ ламинирайте остри или метални предмети (напр. тел бод, кламери).

НЕ ламинирайте топлочувствителни документи (напр. билети, ултразвукови изследвания) в режим на топло ламиниране.

НЕ ламинирайте празно фолио.

ХАРАКТЕРИСТИКИ И СЪВЕТИ

Разширена система за следене на ламиниращото фолио

Тази функция ще открива и ще предупреждава потребителя дали има неправилно подаване на документ или документът не е преминал напълно през машината в рамките на нормалната операция и автоматично реверсира документа докато здръстването бъде отстранено. Тази функция също така ще следи ламиниращото фолио докато то преминава през машината и известява потребителя когато машината е готова за следващото ламиниращо фолио.



Уникална система отчита дебелината на фолиото и автоматично регулира до оптималните настройки за ламиниране.



Функция за смяна на посоката

За да извършите фолиото по време на употреба, натиснете и задръжте бутона за смяна на посоката, докато фолиото не е извърлено от машината.



Функция 'Автоматично изключване'

Ако машината не работи в продължение на 30 минути, функцията "Режим на неактивност" ще приведе машината в режим на готовност. За да пуснете машината, натиснете бутон „Включване на електрозахранването“, който се намира на контролния панел

- За най-добри резултати използвайте термично ламиниращо фолио марка Fellowes®: Enhance 80, Impress 100, Capture 125, Protect 175, Preserve 250 фолио за студено ламиниране.
- За да може да се извършва ламиниране, не е необходимо носещо устройство. Това е механизъм без носещо устройство.
- Винаги поставяйте документа за ламиниране в подходящ размер фолио.
- Винаги извършвайте пробно ламиниране със сходен размер и дебелина преди окончателния процес на ламиниране.
- Подгответе фолиото и документа за ламиниране. Поставете документа в центъра на фолиото, така че да докосва горния слепен край. Уверете се, че фолиото не е прекалено широко за документа.
- Ако е необходимо, подрежете излишния материал около документа, след като го ламинирате и след като се охлади.

ПРЕДИ ЛАМИНИРАНЕ

1. Проверете дали машината е поставена върху стабилна повърхност.
2. Проверете дали има достатъчно пространство зад машината (мин. 50 см), за да могат документите да преминават свободно.
3. Включете щепсела на машината в леснодостъпен електрически контакт.
4. Оборудвайте изходната тава за най-добри резултати на ламиниране.

СТЪПКИ ЗА ЛАМИНИРАНЕ

5. Включете захранването (разположено в задната дясна част на машината). Бутоните на контролния панел ще примигнат веднъж като част от проверка на светлинната система, за да се гарантира правилното функциониране.
6. Бутонът Режим на готовност ще се включи с меко синьо сияние. Машината автоматично се подгрява до горещо ламиниране. Заб.: ламинаторът притежава функцията AutoSense, която автоматично разпознава дебелината на ламиниращото фолио, което вмъквате в ламинатора.
7. Когато машината е готова, светват зеленият светодиод „Ready“ (READY) и светодиода на входната тава и машината издава сигнал, с което сигнализира, че е готова за ламиниране. Също така светват и микронните лампички, указвайки, че машината е подгрята до всяка настройка.
8. Потребителят може да въведе ламиниращо фолио, когато зелената лампичка "Feed" (FEED) свети. Лампичката ще угасне, когато документът е в машината и ще светне отново, когато може да се подаде поредното ламиниращо фолио.
9. За да превключвате между студено и горещо ламиниране, натиснете и задръжте бутон „Ready“ в продължение на 2 секунди. Иконата Ready ще примигне 3 пъти в „Синьо“ при първоначалното превключване в режим студено, което сочи, че режимът е превключен и лампичката Ready ще угасне докато машината стане готова за студено ламиниране. Забележка: за да използвате настройката за студено ламиниране след използване на горещо ламиниране, може да се наложи да изчакате ламиниращото устройство да изстине в продължение на 30–60 минути.
10. Когато машината е готова за студено ламиниране, светодиода „Ready“ ще светне „Синьо“ и машината ще издаде звук сигнал.
11. За да превключите обратно на горещо ламиниране на ламиниращо фолио след студено ламиниране, натиснете и задръжте светодиода „Ready“. Изчакайте докато лампичката за готовност светне в зелено, с което показва, че машината е готова за горещо ламиниране преди вмъкване на ламиниращото фолио.
12. Поставете ламиниращото фолио със запечатания край напред във входа за ламиниращо фолио/документи. Дръжте ламиниращото фолио право и центрирано във входа за документи, а не под ъгъл. Можете да се ръководите от маркировките на входа.
13. Това устройство е оборудвано с Разширена система за следене на ламиниращото фолио, която открива и предупреждава потребителя за наличието на неправилно подадено ламиниращо фолио. Ако бъде засечено здръстване, машината автоматично ще реверсира документа, с което подпомага за почистването на здръстването. Бутонът за смяна на посоката ще свети докато е задействана автоматичната смяна на посоката. След това, ако здръстването не е напълно почистено, бутонът за смяна на посоката ще мига. Натиснете и задръжте бутон за смяна на посоката докато издърпвате ламиниращото фолио, за да отстраните напълно ламината от машината. След като здръстването бъде почистено, машината ще се върне към нормален режим на работа.
14. След излизане ламинираната торбичка може да е гореща и мека. За най-добро качество и с цел предотвратяване на здръстване, веднага отстранете ламиниращото фолио. Поставете фолиото върху плоска повърхност да се охлади. Внимавайте когато боравите с горещо фолио. Винаги премахвайте ламинирания документ преди да започнете следващото ламиниране. За най-добра производителност/резултати използвайте изходната тава.
15. Изключване на машината – ако най-горният бутон за захранването бъде натиснат, машината преминава в режим на охлаждане. Нагревателите ще се изключат, но ролките ще продължават да се въртят докато машината достигне желаната температура, за да изключи напълно. Тази функционалност понижава износването на машината в дългосрочен план.

ОТСТРАНЯВАНЕ НА НЕИЗПРАВНОСТИ

Проблем	Възможна причина	Решение
Няма синя LED светлина за включено електрозахранване	Машината не е включена	Включете машината в дясната задна страна и в стенния контакт. Натиснете бутона за режим на готовност.
Фолиото не херметизира напълно документа	Документът може да е с твърде голяма дебелина за ламиниране	Максималната дебелина на документа е 0,8 mm/ .03". Пуснете през ламинатора втори път.
Фолиото не излиза от машината	Фолиото е задръстено	Машината автоматично ще реверсира документа. Ако задръстването не е напълно почистено, бутонът за смяна на посоката ще мига. Натиснете и задръжте бутона за смяна на посоката докато издърпвате ламиниращото фолио, за да го отстраните напълно от машината.
	Фолиото е вкарано в машината първо откъм отворения край	
	Фолиото не е центрирано на входа	
	Фолиото не е изпънато на входа	
	Използвано е празно фолио	
Ролките са повредени или върху тях е полепнало лепило	Ролките са повредени или върху тях е полепнало лепило	Прекарайте почистващи листове през машината, за да изпробвате и почистите ролките
Фолиото е повредено след ламиниране	Ролките са повредени или върху тях е полепнало лепило	Прекарайте почистващи листове през машината, за да изпробвате и почистите ролките

ИМАТЕ НУЖДА ОТ ПОМОЩ?

Нашите експерти могат да ви помогнат да решите проблема.

Обслужване на клиенти... www.fellowes.com

Винаги осъществявайте контакт с Fellowes, преди да се свържете с мястото, откъдето сте купили продукта, вижте задната обложка за данни за контакт.

Можете да регистрирате машината си на www.fellowes.com/register, за да получавате актуализации и допълнителна информация.

СЪХРАНЕНИЕ И ПОЧИСТВАНЕ

Изключване на машината – ако най-горният бутон за захранването бъде натиснат, машината преминава в режим на охлаждане. Нагревателите ще се изключат, но ролките ще продължават да се въртят докато машината достигне желаната температура, за да изключи напълно. Тази функционалност понижава износването на машината в дългосрочен план. Изключете машината от стенната розетка. Външната част на машината може да бъде почистена с влажна кърпа. Не използвайте разтворители или запалими материали, за да полирате машината. Могат да бъдат закупени почистващи листове, които да бъдат използвани с машината. Когато машината е загряла, прекарайте листовите през нея, за да почистите евентуални остатъци, полепнали по ролките. За постигане на оптимални резултати се препоръчва почистващите листове да бъдат използвани редовно. (Код за поръчване на почистващи листове № 5320603).

РЕГИСТРАЦИЯ НА ПРОДУКТА / МЕЖДУНАРОДНА ГАРАНЦИЯ

Благодарим ви, че закупихте продукт на Fellowes. Моля, посетете www.fellowes.com/register, за да регистрирате продукта си и да се възползвате от новини, отзиви и предложения за продукта. Подробна информация за продукта може да бъде открита върху табелката с основни данни, поставена на задната или долна страна на машината. Fellowes гарантира, че всички части на ламинатора са изработени качествено от изправни материали и дава 2-годишна гаранция за тях от датата на покупка, извършена от първоначалния потребител. Ако някоя от частите даде дефект по време на гаранционния период, единствено и изключително решение на проблема е ремонт или замяна на дефектната част по преценка на Fellowes и за нейна сметка. Тази гаранция не важи в случай на злоупотреба, неправилна употреба или неразрешен ремонт. Всяка косвена гаранция, включително за търговско качество или годност за определена цел, е ограничена до определения гаранционен период, посочен по-горе. Fellowes е освободена от всякаква отговорност за случайни повреди на този продукт. Гаранцията ви дава определени законни права. Може да имате други законни права, които се различават от тази гаранция. Продължителността и общите условия на тази гаранция са валидни навсякъде по света, освен където местният закон изисква различни срокове, ограничения или условия. За повече информация или за да бъдете обслужени съгласно гаранцията, моля, свържете се с Fellowes или със своя дилър.

COMENZI LAMINATOR

A	Comutator pornire/oprire	G	Fantă de intrare a foliei/documentului
B	Buton Standby (În așteptare) / Alimentare	H	Raft de intrare (iluminat)
C	Butonul Pregătit (La cald/La rece)	I	Leșire folie/document
D	Butonul Alimentare	J	Interfață utilizator iluminată
E	Butonul Inversare	L	Indicatori de microni
F	Mânere pentru transport		

SPECIFICAȚII

Performanță

Lățime de intrare	A3 / 318 mm
Grosimea foliei (min.)	75 de microni
Grosimea foliei (max.)	250 de microni
Țimp de încălzire estimat	30 de secunde
Țimp de răcire	30-60 de minute
Viteza de laminare	până la 109 cm/min
Numărul de role	6
Led care indică faptul că aparatul este gata de operare	Lumină și semnal sonor
Inversare/Inversare automată	Da/Da
Eliberare cale / Motor anti-blocare	Da
Interfață led	Da
Oprire automată	Da (30 min)
Capacități foto	Da
Fără transportator	Da
Tăviță de ieșire	Da

Date tehnice

Voltaj	220-240 V CA
Frecvență	50-60 Hz
Putere în wați	1200 de wați
Amperi	5,2 amperi
Dimensiuni (l x l x a)	121mm x 546mm x 172mm
Greutate netă	6,5 kg
Grosimea maximă a documentului	0,8 mm



INSTRUCȚIUNI IMPORTANTE PRIVIND SIGURANȚA - A SE PĂSTRA PENTRU FOLOSIREA ULTERIOARĂ

- Aparatul trebuie folosit numai în spații interioare. Conectați aparatul la o priză ușor accesibilă.
- Pentru prevenirea șocurilor electrice - nu utilizați aparatul în apropierea apei, nu turnați apă pe aparat, pe cablul de alimentare sau pe priza de alimentare din perete.

ASIGURAȚI-VĂ că aparatul este plasat pe o suprafață stabilă.

TESTAȚI cu ajutorul corilor laminate uzate și configurați aparatul înainte de laminările finale.

İNDEPĂRTAȚI capsela și alte articole metalice înainte de laminare.

PĂSTRAȚI aparatul departe de sursele de căldură și de apă.

İNCHIDEȚI aparatul după fiecare utilizare.

SCOATEȚI aparatul din priză atunci când nu este folosit pentru mai mult timp.

FOLOSIȚI foliile concepute pentru utilizare la setările corespunzătoare.

PĂSTRAȚI la distanță de animalele de companie în timpul utilizării.

NU lăsați cablul de alimentare să intre în contact cu suprafețele fierbinți.

NU lăsați cablul de alimentare să atârne de pe rafturi.

NU folosiți aparatul în cazul în care cablul de alimentare este deteriorat.

NU încercați să deschideți sau să reparați în alt fel aparatul.

NU depășiți limitele de performanță ale aparatului.

NU LĂSAȚI copiii să folosească acest dispozitiv.

NU lăsați obiecte ascuțite sau metalice (de ex: capsă, cleme pentru hârtii).

NU lăsați documente sensibile la căldură (de ex.: bilete, radiografii etc.) cu setările la cald.

NU lăsați folii goale.

CARACTERISTICI ȘI SFATURI

Sistem avansat de urmărire a foliei

Această caracteristică va detecta și va avertiza utilizatorul dacă alimentarea este necorespunzătoare sau dacă documentul nu a intrat complet în aparat în intervalul normal de funcționare și va inversa automat documentul până la îndepărtarea blocajului. De asemenea, această caracteristică va urmări folia în timpul trecerii prin aparat și va informa utilizatorul atunci când aparatul este pregătit pentru următoarea folie.



AutoSense (Detectare automată)

Sistem unic, care detectează grosimea foliei și se ajustează automat la configurarea optimă de laminare.



Inversare

Pentru a scoate folia de laminat din aparat, în timp ce acesta este în funcțiune, țineți apăsat butonul de funcționare inversă până ce folia va ieși din dispozitiv.



Funcția Oprire automată

Dacă aparatul nu este folosit timp de 30 de minute, funcția „Sleep Mode” („Mod repaus”) va pune aparatul în modul în așteptare. Pentru a utiliza

aparatul, apăsați butonul „Power On” („Pornire alimentare”) de pe panoul de control.

- Pentru rezultate optime, utilizați foliile termice marca Fellowes®: Enhance 80, Impress 100, Capture 125, Protect 175, Preserve 250 și folii cu laminare la rece
- Acest aparat nu necesită un transportator pentru laminare. Acesta este un mecanism fără transportator.
- Puneți întotdeauna articolul ce urmează să fie laminat în folia de mărime corespunzătoare.
- Testați întotdeauna laminarea cu o folie de mărime și grosime corespunzătoare, înainte de laminarea finală.
- Pregătiți folia și articolul pentru laminare. Plasați articolul în cadrul foliei, centrat și atingând marginea sigilată de dirijare. Asigurați-vă că folia nu este prea mare pentru articol.
- Dacă este necesar, tăiați materialul în exces din jurul articolului după laminare și răcire.

ÎNAINTE DE LAMINARE

1. Asigurați-vă că aparatul este plasat pe o suprafață stabilă.
2. Asigurați-vă că există suficient spațiu liber (min. 50 cm) în spatele aparatului pentru a permite articolelor să treacă neobstrucționate.
3. Conectați aparatul la o priză de alimentare ușor accesibilă. Porniți alimentarea cu energie.
4. Pregătiți tava de ieșire pentru rezultate de laminare optime.

ETAPELE LAMINĂRII

5. Porniți alimentarea (de la comutatorul situat pe partea dreaptă, pe spatele aparatului). Butoanele de pe panoul de comandă vor clipi o dată ca parte a sistemului de verificare a luminilor, pentru a asigura funcționarea corectă.
6. Butonul Standby va aprinde o lumină de culoare albastru. Aparatul se încălzește automat pentru laminarea la cald. Notă: laminatorul este prevăzut cu funcția AutoSense, care detectează automat grosimea foliei introduse în laminator.
7. Când aparatul este pregătit, LED-ul verde Pregătit (READY) și LED-urile tăvii de intrare se vor aprinde, iar aparatul va emite semnale sonore pentru a indica faptul că este gata pentru laminare. De asemenea, indicatorii de microni se vor aprinde, indicând faptul că aparatul este încălzit în mod corespunzător fiecărei setări.
8. Indicatorul verde Alimentare (FEED) se va aprinde atunci când utilizatorul trebuie să introducă folia. Indicatorul se va stinge atunci când documentul a intrat în aparat și se va aprinde din nou atunci când poate fi introdusă o altă folie.
9. Pentru a comuta între laminarea La rece și laminarea La cald, apăsați lung butonul Pregătit timp de 2 secunde. Pictograma Pregătit va clipi de 3 ori în culoarea albastru atunci când se face inițial comutarea la modul La rece, indicând faptul că modul a fost schimbat, apoi indicatorul Pregătit se va stinge până când aparatul este gata pentru laminarea la rece. Notă: pentru a utiliza setarea de laminare la rece după laminarea la cald, este posibil să fie nevoie să așteptați 30–60 de minute până când aparatul de laminat se răcește.
10. Când aparatul este gata pentru laminarea la rece, LED-ul Pregătit se va aprinde în culoarea albastru și aparatul va emite semnale sonore.
11. Pentru a comuta din nou la laminarea la cald cu folii după laminarea la rece, apăsați lung LED-ul Pregătit. Înainte de a introduce folia, așteptați ca indicatorul Pregătit să își schimbe culoarea în verde pentru a indica faptul că este pregătit pentru laminarea la cald.
12. Așezați folia cu partea închisă la intrarea pentru folii/documente. Țineți folia dreaptă și în poziție centrată pe intrarea pentru documente, nu înclinată. Utilizați marcejele de intrare pentru ghidare.
13. Acest aparat este prevăzut cu un sistem avansat de urmărire a foliei, care va detecta și va avertiza utilizatorul dacă alimentarea este necorespunzătoare. Dacă este detectat un blocaj, aparatul va inversa automat documentul în interval de, pentru a îndepărta blocajul. Butonul Inversare se va aprinde pe durata activării funcției de inversare automată. Apoi, dacă blocajul nu este înlăturat complet, butonul Inversare va clipi/lumina intermitent. Apăsați lung butonul Inversare trăgând simultan de folie, pentru a scoate în întregime laminatul din aparat. După îndepărtarea blocajului, aparatul va reveni la funcționarea normală.
14. La ieșire, folia de laminare poate fi fierbinte și moale. Pentru o calitate optimă și pentru a evita un blocaj, scoateți imediat folia. Așezați folia pe o suprafață orizontală pentru a se răci. Manevrați cu atenție folia fierbinte. Scoateți întotdeauna documentul laminat din aparat înainte de a începe următoarea operațiune de laminare. Pentru performanțe/ rezultate optime, utilizați tava de ieșire.
15. Oprirea aparatului – Dacă butonul de alimentare superior este apăsat, aparatul va intra în modul de răcire. Sistemele de încălzire se vor opri, dar rolele vor funcționa în continuare până când aparatul ajunge la temperatura dorită, pentru a se închide complet. Această funcție reduce uzura pe termen lung a aparatului.

DEPANARE

Problemă	Cauză posibilă	Soluție
Ledul de alimentare nu are culoarea albastră	Aparatul nu este pornit	Porniți aparatul din partea dreaptă și asigurați-vă că este conectat la priză. Apăsați butonul Standby (În așteptare)
Folia nu sigilează complet obiectul	Este posibil ca obiectul să fie prea gros pentru a fi laminat	Grosimea maximă a documentului este egală cu 0,8 mm/0,04"
Folia s-a pierdut în interiorul dispozitivului	Folia s-a blocat	Selectați butonul de funcționare inversă și trageți folia afară, manual
	Folia a fost introdusă cu capătul deschis înainte	
	Folia nu era centrată în momentul intrării	
	Folia nu era dreaptă la momentul intrării	
	S-a folosit o folie goală	
Rolele sunt avariate sau există adeziv pe role		
Folia este avariata după laminare	Rolele sunt avariate sau există adeziv pe role	Trageți o folie de curățare prin aparat pentru a testa și curăța rolele

AVEȚI NEVOIE DE AJUTOR?

Permiteți-le experților noștri să vă ajute oferindu-vă o soluție.

Asistență clienți... www.fellows.com

Apelați întotdeauna Fellowes înainte de a contacta centrul de achiziție al aparatului. A se vedea coperta spate pentru detaliile de contact.

Vă invităm să vă înregistrați produsul la www.fellows.com/register pentru a primi actualizări și informații suplimentare.

DEPOZITARE ȘI CURĂȚARE

Deconectați aparatul de la priza de perete. Lăsați-l să se răcească. Partea exterioară a aparatului poate fi curățată cu ajutorul unei cârpe umede. Nu folosiți solvenți sau materiale inflamabile pentru a lustrui aparatul. Foliile de curățare pot fi achiziționate împreună cu aparatul. Atunci când aparatul este cald - treceți foliile prin aparat pentru a curăța orice reziduuri rămase pe role. Pentru performanțe optime, se recomandă utilizarea regulată a foliilor de curățare împreună cu aparatul. (Codul de comandă al foliilor de curățare - 5320603).

ÎNREGISTRAREA PRODUSULUI/GARANȚIE APLICABILĂ LA NIVEL MONDIAL

Vă mulțumim pentru achiziționarea unui produs Fellowes. Vă rugăm să vizitați pagina www.fellows.com/register pentru a înregistra produsul dumneavoastră și pentru a beneficia de știri, reacții și oferte de produse. Detaliile produsului se găsesc pe plăcuța de identificare a acestuia, situată pe partea din spate sau dedesubtul aparatului. Fellowes garantează că toate piesele laminatorului nu prezintă defecte ale materialelor sau de construcție timp de 2 ani de la data achiziționării de către primul client. Dacă se determină că o piesă este defectă pe parcursul perioadei de garanție, singura despăgubire, exclusivă, va fi reprezentată de repararea sau înlocuirea piesei defecte, la latitudinea și pe cheltuiela Fellowes. Această garanție nu se aplică în cazul abuzului, manipulării necorespunzătoare sau a reparațiilor neautorizate. Orice garanție implicită, inclusiv cea de vandabilitate sau potrivire pentru un anumit scop, este prin prezentul document limitată la perioada de garanție corespunzătoare, stabilită mai sus. Fellowes nu va fi în nicio situație răspunzătoare pentru orice fel de daune consecutive, ce ar putea fi atribuite acestui produs. Această garanție vă asigură drepturi legale specifice. Există posibilitatea să aveți și alte drepturi legale diferite de cele din cadrul acestei garanții. Durata, termenii și condițiile acestei garanții sunt valabile la nivel mondial, cu excepția situației în care diferite limitări, restricții sau condiții ar putea fi impuse de legislația locală. Pentru mai multe detalii sau pentru a obține servicii în baza acestei garanții, vă rugăm să contactați Fellowes sau distribuitorul dumneavoastră.

KONTROLE PLASTIFIKATORA

A	Sklopka uključeno/isključeno	G	Ulazni utor za foliju/dokument
B	Gumb za stanje pripravnosti/napajanje	H	Polica na ulazu (osvijetljeno)
C	Gumb Spremno (vruće/hladno)	I	Izlaz za foliju/dokument
D	Gumb uvlačenja	J	Osvijetljeno korisničko sučelje
E	Gumb za obrnuti rad	K	Izlazni pretinac
F	Ručke za nošenje	L	Mikronski indikatori

RADNE ZNAČAJKE

Učinak		Bez zaštitnog kartona	Da
Širina ulaza	A3/318 mm	Izlazni pretinac	Da
Debljina folije (min.)	75 mikrona	Tehnički podaci	
Debljina folije (maks.)	250 mikrona	Napon	220-240 V AC
Približno vrijeme zagrijavanja	30 sekunda	Frekvencija	50-60 Hz
Vrijeme rashlađivanja	30 do 60 minuta	Nazivna snaga	1200 vati
Brzina plastificiranja	do 109 cm/min	Jakost struje	5,2 ampera
Broj valjaka	6	Dimenzije (V x Š x D)	121 mm x 546 mm x 172 mm
Pokazivač stanja pripravnosti	Lampica i zvučni signal	Neto težina	6,5 kg
Unatrag/automatsko prebacivanje unatrag	Da/Da	Maksimalna debljina dokumenta	0,8 mm
Sustav za nesmetani prolaz/protiv zaglavljivanja	Da		
LED-sučelje	Da		
Automatsko isključivanje	Da (30 minuta)		
Plastificiranje fotografija	Da		



VAŽNE SIGURNOSNE UPUTE - SAČUVAJTE IH ZA BUDUĆU UPORABU

- Ovaj je stroj namijenjen samo za korištenje u zatvorenom prostoru. Ukopčajte stroj u lako dostupnu utičnicu.
- Za sprječavanje električnog udara uređaj nemojte upotrebljavati u blizini vode. Uređaj, kabel napajanja ni zidnu utičnicu ne polijevajte vodom.

OBAVEZNO postavite stroj na stabilnu podlogu.

OBAVEZNO provedite probno plastificiranje praznim listovima i podesite stroj prije konačnog plastificiranja.

OBAVEZNO uklonite spojnice i druge metalne predmete prije plastificiranja.

OBAVEZNO držite stroj podalje od izvora topline i vode.

OBAVEZNO isključite stroj nakon svake uporabe.

OBAVEZNO iskopčajte stroj kad se njime ne služite dulje vrijeme.

OBAVEZNO upotrijebite folije namijenjene uporabi s odgovarajućim postavkama.

OBAVEZNO držite podalje kućne ljubimce od stroja kada ga upotrebljavate.

NEMOJTE dozvoliti da kabel napajanja dodiruje vruće podloge.

NEMOJTE ostaviti kabel napajanja da visi s ormarića ili polica.

NEMOJTE upotrebljavati uređaj ako je kabel napajanja oštećen.

NEMOJTE pokušavati otvoriti ili na bilo koji drugi način popravljati stroj.

NEMOJTE prekoračiti navedene radne značajke stroja.

NEMOJTE dozvoliti da se djeca koriste ovim strojem.

NEMOJTE plastificirati oštre ili metalne predmete (primjerice, spojnice ili spajalice).

NEMOJTE plastificirati dokumente osjetljive na toplinu (primjerice, karte ili slike ultrazvuka) uz tople postavke.

NEMOJTE plastificirati praznu foliju.

MOGUĆNOSTI I SAVJETI

Napredni sustav za praćenje vrećica

Ova značajka otkriva i upozorava korisnika ako je došlo do pogrešnog uvlačenja ili da dokument nije u potpunosti prošao kroz stroj u normalnom radnom vremenu te automatski okreće dokument dok se zastoj ne otkloni. Ova značajka također prati vrećicu dok prolazi kroz stroj i obavještava korisnika da je stroj spreman za sljedeću vrećicu.



Jedinstveni sustav koji prepoznaje debljinu folije te se samostalno prilagođava optimalnoj postavci plastificiranja.



Obrnuti rad

Za izbjavanje folije za plastificiranje tijekom uporabe pritisnite i zadržite gumb za obrnuti rad dok folija ne izađe iz stroja.



Funkcija „Automatskog isključivanja“

Omogućava do 50% nižu površinsku temperaturu plastifikatora čime osigurava učinkovitiju potrošnju energije u odnosu na ostale plastifikatore.

- Za najbolje rezultate upotrebljavajte termalne vrećice marke Fellowes®: Enhance 80, Impress 100, Capture 125, Protect 175, Preserve 250 i folije za hladno plastificiranje
- Ovom stroju ne treba zaštitni karton za plastificiranje. To je mehanizam bez zaštitnog kartona.
- Artikl uvijek plastificirajte u foliji odgovarajuće veličine.
- Uvijek provedite probno plastificiranje uz sličnu veličinu i debljinu prije završnog postupka.
- Pripremite foliju i artikl za plastificiranje. Centrirajte artikl u foliji tako da dodiruje zatvoreni prednji rub. Pobrinite se da folija nije prevelika za artikl.
- Prema potrebi odrežite višak materijala oko artikla nakon plastificiranja i hlađenja

PRIJE PLASTIFICIRANJA

1. Osigurajte da je stroj na stabilnoj podlozi.
2. Provjerite ima li iza stroja dovoljno slobodnog prostora (najmanje 50 cm) koji omogućuje slobodan prolaz plastificiranih artikala.
3. Ukopčajte stroj u lako dostupnu utičnicu. Uključite mrežno napajanje.
4. Postavite izlaznu ladicu da biste ostvarili najbolje rezultate plastifikacije.

KORACI PLASTIFICIRANJA

5. Uključite napajanje (nalazi se s desne stražnje strane stroja). Gumbi upravljačke ploče zatrepere jednom u okviru sustavne provjere lampica da bi se osigurao ispravan rad.
6. Gumb Stanje pripravnosti uključuje se u svijetlo plavoj boji. Stroj se automatski zagrijava za vruću plastifikaciju. Napomena: značajka uređaja za plastifikaciju AutoSense automatski prepoznaje debljinu vrećice čim je umetnete u uređaj za plastifikaciju.
7. Kad je stroj spreman uključuju se zelena LED lampica „Spremono“  i LED lampica ulazne ladiće, a stroj emitira zvučni signal koji upućuje da je spreman za plastificiranje. Osim toga, uključuju se i mikronska svjetla koja označavaju da je stroj zagrijan za svaku postavku.
8. Kad korisnik bude mogao uložiti novu vrećicu uključit će se zeleno svjetlo „Ulaganje“ . Svjetlo se isključuje kad je dokument unutar stroja i ponovno se uključuje kad se bude mogla uložiti nova vrećica.
9. Za prebacivanje između hladne i vruće plastifikacije, pritisnite i držite gumb „Spremono“ tijekom 2 sekunde. Ikona „Spremono“ zatrepere tri puta plavom bojom pri početnom uključivanju za hladni način rada kako bi upozorila da je način rada uključen pa se tek nakon toga isključuje svjetlo statusa „Spremono“ sve dok stroj ne bude spreman za hladnu plastifikaciju. Napomena: želite li nakon vrućeg upotrijebiti hladno plastificiranje, pričekajte 30 – 60 minuta da se plastifikator ohladi.
10. Kad je stroj spreman za hladnu plastifikaciju LED lampica „Spremono“ svijetli plavom bojom, a stroj emitira zvučni signal.
11. Da biste nakon hladne vratili na vruću plastifikaciju pritisnite i držite LED lampicu „Spremono“. Pričekajte dok se ne upali zelena lampica, to ukazuje da je uređaj spreman za vruću plastifikaciju prije umetanja vrećice.
12. Postavite vrećice, prvo zalijepljenu stranu u utor za vrećice/dokumente. Vrećicu držite ravno i usmjerenu prema otvoru za dokument, a ne pod kutom. Pomoći će vam oznake na otvoru.
13. Ova je jedinica opremljena naprednim sustavom za praćenje vrećice koji će otkriti i javiti korisniku ako je vrećica pogrešno uložena. Ako se u stroju otkrije zastoj, stroj automatski vraća dokument na unatrag kako bi se zastoj otklonio. Pri automatskom vraćanju stroja unatrag uključuje se i gumb za kretanje natrag. Nakon toga, ako zastoj nije u potpunosti otklonjen, gumb Unatrag treperi/svjetluca. Pritisnite i držite gumb za kretanje unatrag dok povlačite vrećicu da biste u potpunosti uklonili foliju za plastifikaciju. Nakon što se zastoj otkloni jedinica će se vratiti na normalan rad.
14. Nakon izlaska iz stroja plastificirana vrećica može biti vruća i mekana. Za najbolju kvalitetu i sprječavanje zastoja odmah uklonite vrećicu. Postavite je na ravnu površinu da se ohladi. Budite pažljivi pri rukovanju vrućom vrećicom. Uvijek uklonite plastificirani predmet prije nove plastifikacije. Za najbolje performanse/rezultate koristite izlaznu ladicu.
15. Isključivanje stroja – ako je gornji gumb napajanja pritisnut, stroj se prebacuje u način rada za hlađenje. Grijači se isključuju, ali valjci rade i dalje sve dok jedinica ne dođe na željenu temperaturu i u potpunosti se isključi. Zahvaljujući ovoj funkcionalnosti smanjuje se dugoročno trošenje stroja.

OTKLANJANJE POTEŠKOĆA

Problem	Mogući uzrok	Rješenje
LED napajanja ne svijetli plavo	Stroj nije uključen	Uključite stroj s desne stražnje strane u zidnu utičnicu. Pritisnite tipku za stanje pripravnosti napajanja.
Folija potpuno ne zatvara artikal	Artikal je možda prevelike debljine za plastificiranje	Maksimalna debljina dokumenta je 0,8 mm/.04 inča
Folija ne izlazi iz stroja i ne vidi se	Folija je zaglavljena	Stroj automatski okreće dokument. Ako zastoje nije u potpunosti otklonjen, gumb Unatrag treperi/svjetluca. Da biste u potpunosti uklonili vrećicu, pritisnite i držite gumb za kretanje unatrag dok vučete vrećicu.
	Folija je umetnuta otvorenom stranom prema naprijed	
	Folija nije centrirana na ulazu	
	Folija nije ravna na ulazu	
	Upotrijebljena je prazna folija	
	Oštećeni valjci ili ljepilo na valjcima	
Folija je oštećena nakon plastificiranja	Oštećeni valjci ili ljepilo na valjcima	Propustite listove za čišćenje kroz stroj i očistite valjke

TREBATE LI POMOĆ?

Naši stručnjaci mogu vam pomoći riješiti problem.

Korisnička služba... www.fellowes.com

Uvijek nazovite Fellowes prije nego se obratite vašem prodajnom mjestu (informacije za kontakt potražite na stražnjem poklopcu). Razmotrite mogućnost registriranja stroja na mrežnom mjestu www.fellowes.com/register kako biste primali ažuriranja i dodatne informacije.

POHRANA I ČIŠĆENJE

Isključivanje stroja – ako je gornji gumb napajanja pritisnut, stroj se prebacuje u način rada za hlađenje. Grijači se isključuju, ali valjci rade i dalje sve dok jedinica ne dođe na željenu temperaturu i u potpunosti se isključi. Zahvaljujući ovoj funkcionalnosti smanjuje se dugoročno trošenje stroja. Iskopčajte stroj iz zidne utičnice. Pričekajte da se ohladi. Vanjski dio plastifikatora očistite lagano navlaženom krpom. Nemojte primjenjivati otapala ili zapaljive materijale kako biste očistili stroj. Možete kupiti i maramice za čišćenje stroja. Kad se stroj zagrije, maramicama očistite sve ostatke s valjaka. Za najveći učinak preporučujemo redovito čišćenje stroja maramicama za čišćenje. (Narudžbeni kôd maramica za čišćenje je #5320603).

REGISTRACIJA PROIZVODA/GLOBALNO JAMSTVO

Hvala vam na kupnji proizvoda tvrtke Fellowes. Posjetite web stranicu www.fellowes.com/register da biste registrirali uređaj i saznali novosti o proizvodima, povratne informacije i ponude. Pojednosto o proizvodu možete pronaći na natpisnoj pločici postavljenoj na stražnjoj ili donjoj strani stroja. Fellowes jamči da u trajanju od 2 godine od datuma prodaje prvobitnom kupcu nijedan dio plastifikatora nema oštećenja u materijalu niti izradi. Ukoliko tijekom jamstvenog perioda dođe do oštećenja bilo kojeg dijela, jedino i isključivo vi imate pravo, prema Fellowesovoj prosudbi, na besplatan popravak ili zamjenu oštećenog dijela. Ovo se jamstvo ne primjenjuje u slučaju neispravnog korištenja, neodgovarajućeg rukovanja ili neovlaštenog popravljivanja. Svako prešutno jamstvo, uključujući jamstvo u pogledu utrvitosti odnosno pogodnosti za određenu svrhu, ovime je ograničeno na trajanje u prethodno navedenom jamstvenom periodu. Tvrtka Fellowes ni u kom slučaju neće biti odgovorna za bilo koju posljedičnu štetu povezanu s ovim proizvodom. Ovo vam jamstvo daje posebna zakonska prava. Možete steći i druga zakonska prava koja se razlikuju od ovog jamstva. Trajanje, odredbe i uvjeti ovog jamstva vrijede širom svijeta, izuzev tamo gdje mjesni zakoni propisuju drugačija ograničenja, zabrane ili uvjete. Za više pojedinosti ili korištenje usluga u okviru ovog jamstva obratite se tvrtki Fellowes ili distributeru.

KONTROLE NA APARATU ZA PLASTIFICIRANJE

A	Stikalo za vklop/izklop	G	Folijski žepek/reža za vstavljanje dokumentov
B	Gumb stanja pripravljenosti/za vklop	H	Predal za vstavljanje dokumentov (osvetljen)
C	Gumb »Pripravljen« (vroče)/(hladno)	I	Folijski žepek/izhod dokumenta
D	Gumb za podajanje	J	Osvetljen uporabniški vmesnik
E	Gumb »Vrnitev«	K	Izhodni pladenj
F	Ročke za prenos	L	Opozorilni indikatorji

ZMOGLJIVOST

Zmogljivost		Izhodni pladenj	Da
Širina za vstavljanje	A3/318 mm	Tehnični podatki	
Debelina žepka (min.)	75 mikronov	Napetost	220–240 V AC
Debelina žepka (maks.)	250 mikronov	Frekvenca	50–60 Hz
Ocenen čas segrevanja	30 sekund	Moč	1200 vatov
Čas ohlajanja	30–60 minut	Amperi	5,2 ampera
Plastificiranje	do 109 cm/min	Mere (V x Š x G)	121 mm x 546 mm x 172 mm
Število valjev	6	Neto teža	6,5 kg
Označba pripravljenosti	Lučka in pisk	Največja debelina dokumentov	0,8 mm
Vrnitev/Samodejna vrnitev	Da/Da		
Neovirana pot/naprava za onemogočenje zagozdenja	Da		
Vmesnik LED	Da		
Samodejni izklop	Da (30 min)		
Zmogljivost za fotografije	Da		
Brez nosilca	Da		



POMEMBNA VARNOSTNA NAVODILA — HRANITE ZA PRIHODNJO UPORABO

— Napravo uporabljajte samo v notranjih prostorih. Napravo priključite v lahko dostopno vtičnico.

— Da bi preprečili električni udar, naprave ne uporabljajte v bližini vode in vode ne polivajte po napravi kablov ali stenski vtičnici.

ZAGOTOVITE, da je naprava na ravni površini.

POSKUSNO plastificirajte nekaj listov in napravo nastavite pred končnim plastificiranjem.

ODSTRANITE sponke in druge kovinske predmete, preden začnete s plastificiranjem.

HRANITE napravo stran od virov toplote in vode.

IZKLOPITE napravo po vsaki uporabi.

IZKLJUČITE napravo iz električnega napajanja, če je ne boste uporabljali dlje časa.

UPORABITE folijske žepke, ki so izdelani za uporabo pri primernih nastavitvah.

HRANITE izven dosega hišnih ljubljencev, ko je naprava v uporabi.

NE puščajte napajalnega kabla v stiku z vročimi površinami.

NE puščajte napajalnega kabla, da visi s polic ali omar.

NE uporabljajte naprave, če je napajalni kabel poškodovan.

NE poskušajte sami odpreti ali kakor koli popravljati naprave.

NE prekoračite navedene učinkovitosti naprave.

NE dovolite, da bi napravo uporabljali mladoletniki.

NE plastificirajte ostrih ali kovinskih predmetov (npr. sponk ipd.).

NE plastificirajte dokumentov, občutljivih na toploto (npr. kart, ultrazvočnih posnetkov ipd.) pri vročih nastavitvah.

NE plastificirajte praznega folijskega žepka.

FUNKCIJE IN NAPOTKI

Napredni sistem sledenja folijskemu žepku

Ta funkcija bo odkrila in uporabnika opozorila, če je prišlo do nepravilnega podajanja ali če dokument ni šel povsem skozi napravo v običajnem času delovanja, in bo dokument samodejno vrnila, dokler ne odpravi zastoja. Ta funkcija bo prav tako sledila folijskemu žepku na poti skozi napravo in obveščala uporabnika, kdaj je naprava pripravljena za naslednji žepek.



AutoSense (Samodejna zaznava)

Edinstven sistem zazna debelino žepka in samodejno prilagodi na optimalno nastavitvev za plastificiranje.



Funkcija »Vrnitev«

Za izmet plastificiranega žepka med uporabo pritisnite in držite gumb Obratno, dokler žepek ni izvržen iz naprave.



Funkcija »Samodejni izklop«

Če naprava ni aktivna 30 minut, funkcija za način mirovanja »Sleep Mode« napravo prestavi in način pripravljenosti. Za upravljanje naprave pritisnite gumb »Power On« (Vkllop) na nadzorni plošči.

- Za najboljše rezultate uporabite termične folijske žepke znamke Fellowes®: Enhance 80, Impress 100, Capture 125, Protect 175, Preserve 250 in hladni žepki
- Naprava za plastificiranje ne potrebuje nosilca. Mehanizem je brez nosilca.
- Predmet, ki ga želite plastificirati, vedno vstavite v folijski žepek ustrezne velikosti.
- Pred končnim postopkom vedno preizkusite delovanje na dokumentu podobne velikosti in debeline.
- Pripravite folijski žepek in predmet za plastificiranje. Predmet vstavite na sredino žepka tako, da se dotika glavnega zatesnjenege roba. Preverite, da žepek ni prevelik za vaš predmet.
- Po potrebi po plastificiranju in hlajenju odvečen material okrog predmeta obrežite.

PRED PLASTIFICIRANJEM

1. Zagotovite, da je naprava na ravni površini.
2. Preverite, ali je za napravo dovolj prostora (najmanj 50 cm) za neoviran prehod predmetov.
3. Napravo priključite v lahko dostopno vtičnico. Vklpite napajanje.
4. Za najboljše rezultate plastificiranja opremite izhodni pladenj.

KORAKI ZA PLASTIFICIRANJE

5. Vklpite stikalo za vklop/izklop (ki je na zadnji desni strani naprave). Gumbi nadzorne plošče bodo enkrat utripnili kot del svetlobnega sistema za preverjanje za zagotovitev pravilnega delovanja.
6. Gumb za pripravljenost se bo vklopil in rahlo modro zažarel. Naprava se samodejno ogreva za vroče plastificiranje. Opomba: Lastnost plastificiranja samoznava (AutoSense), ki samodejno prepozna debelino folijskega žepka, ki ste ga vstavili v aparat za plastificiranje.
7. Ko je naprava pripravljena, bodo zasvetile zelena LED lučka »Pripravljen« (READY) in lučke LED vstopnega pladnja in naprava bo zapiskala, da naznani, da je pripravljena za plastificiranje. Zasvetile bodo tudi opozorilne lučke, ki bodo prikazale, kdaj se je naprava ogreela za vsako nastavitvev.
8. Zelena lučka »Podajanje« (FEED) bo zasvetila, ko lahko uporabnik vstavi folijski žepek. Lučka se bo izklopila, ko je dokument v napravi, in se bo nazaj vklopila, ko je naprava pripravljena na podajanje novega žepka.
9. Za preklop med hladnim in vročim plastificiranjem pritisnite in 2 sekundi držite gum »Pripravljen«. Ikona za pripravljenost bo 3-krat utripnila v »modri« pri začetnem preklopu v hladen način, da prikaže, da je bil izbran način, nato se bo izklopila lučka za pripravljenost, dokler naprava ne bo pripravljena za hladno plastificiranje. Opomba: za uporabo hladnih nastavitvev po vroči plastifikaciji boste morda morali počakati 30 – 60 minut, da se aparat za plastificiranje ohladi.
10. Ko je naprava pripravljena za hladno plastificiranje, bo lučka LED »Pripravljen« svetila modro in naprava bo zapiskala.
11. Za preklop nazaj na vroče plastificiranje paketa po hladnem plastificiranju pritisnite in držite lučko LED »Pripravljen«. Počakajte, da lučka za pripravljenost zasveti zeleno za prikaz, da je naprava pripravljena za vroče plastificiranje, preden vstavite folijski žepek.
12. Položite folijski žepek, z zatesnjenim robom naprej, v režo za žepek/ dokument. Žepek mora biti raven in na sredini reže za dokument; pazite, da ni pod kotom. Pomagajte si z vstopnimi oznakami.
13. Ta enota je opremljena z naprednim sistemom sledenja žepku, ki bo zaznal in opozoril uporabnika, če pride do napačnega podajanja. Če je zaznan zastoj, bo naprava samodejno vrnila dokument, da pomaga pri odpravljanju zastoja. Gumb za vrnitev se bo vklopil pri izvajanju samodejne vrnitve. Če po tem zastoj ne bo povsem odpravljen, bo gumb za vrnitev utripal. Pritisnite in držite gumb za vrnitev, medtem ko vlečete žepek, da popolnoma odstranite plastificiran žepek iz naprave. Ko je zastoj odpravljen, se bo enota vrnila v običajno delovanje.
14. Ob izhodu je žepek lahko vroč in mehek. Za najboljšo kakovost in za preprečevanje zastoja takoj odstranite žepek. Žepek postavite na ravno površino, da se ohladi. Pri ravnanju z žepkom bodite previdni. Vedno odstranite plastificiran dokument, preden začnete z novo plastifikacijo. Za najboljše izvajanje/rezultate, uporabite izhodni pladenj.
15. Izklopite napravo – če pritisnete zgornji gumb za vklop/izklop, bo naprava prešla v način za ohlajanje. Grelci se bodo izklopili, valji pa bodo še vedno delovali, dokler naprava ne doseže zelene temperature, da se popolnoma izklopi. Ta funkcija zmanjša dolgoročno obrabo enote.

ODPRAVLJANJE TEŽAV

Težava	Morebitni vzrok	Rešitev
Lučka LED ne žari modro	Naprava ni vklopljena	Napravo vklopite na desni strani in vtaknite v vtičnico. Pritisnite gumb za stanje pripravljenosti.
Žepek predmeta ne zatesni v celoti	Predmet je morda predebel za plastificiranje	Maksimalna debelina dokumenta je lahko 0,8 mm/0,04".
Folijski žepek se je izgubil v napravi	Žepek je zagozden	Obrnite ročko za sprostitev in predmet izvlecite z roko.
	Žepek ste v napravo vstavili z odprtim delom naprej	
	Žepek ob vstavljanju dokumenta v napravo ni bil poravnan na sredino	
	Žepek ob vstavljanju dokumenta v napravo ni bil poravnan	
	Uporabili ste prazen žepek	
Poškodovani valjčki ali samolepilni valjčki		
Žepek je po plastificiranju poškodovan	Poškodovani valjčki ali samolepilni valjčki	Skozi napravo spustite liste za čiščenje, da preverite in očistite valjčke.

POTREBUJETE POMOČ?

Dovolite, da vam naši strokovnjaki pomagajo z rešitvijo.

Oddelek za pomoč uporabnikom ... **www.fellowes.com**

Preden se obrnete na svojega prodajalca, vedno najprej stopite v stik s podjetjem Fellowes. Za podatke za stik si oglejte zadnjo stran.

Razmislite o registraciji svojega izdelka na www.fellowes.com/register, kjer boste prejeli najnovejše in dodatne informacije.

HRAMBA IN ČIŠČENJE

Iz zidne vtičnice izvlecite napajalni kabel. Počakajte, da se naprava ohladi. Zunanost naprave lahko očistite z vlažno krpo. Za lesk ne uporabljajte topil ali vnetljivih materialov. Na napravi lahko uporabite liste za čiščenje, ki so tudi v prodaji. Ko je naprava topla, skozi napravo spustite liste za čiščenje, da očistite morebitne ostanke na valjih. Za optimalno učinkovitost priporočamo, da liste za čiščenje uporabljate redno. (Koda za naročanje listov za čiščenje #5320603)

REGISTRACIJA IZDELKA / SVETOVNO JAMSTVO

Zahvaljujemo se vam za nakup izdelka Fellowes. Za registracijo izdelka in pregled novic o izdelku, povratnih informacijah in ponudbah obiščite spletno mesto www.fellowes.com/register. Podrobnosti o izdelku najdete na ploščici s specifikacijami na zadnji strani ali spodnjem delu naprave. Podjetje Fellowes jamči, da so vsi deli naprave za plastificiranje brez napak v materialu in izdelavi dve leti od dneva nakupa prvega uporabnika. Če se v času trajanja garancijske dobe kateri koli del okvari, je vaša edina možnost popravilo ali zamenjava okvarjenega dela na podlagi mnenja in na stroške podjetja Fellowes. To jamstvo ni veljavno v primeru zlorabe, neprimerne rabe ali nepooblaščenega popravila. Katero koli implicirano jamstvo, vključno z jamstvom o ustreznosti prodaje ali ustreznosti za določen namen uporabe, je tukaj v trajanju omejeno na ustrezno jamstveno obdobje, navedeno zgoraj. Podjetje Fellowes v nobenem primeru ne prevzema odgovornosti za poškodbe, ki so posledica uporabe tega izdelka. To jamstvo vam daje določene pravne pravice. Morda vam pripadajo tudi druge pravne pravice, ki so drugačne, kot navedene tu. Trajanje in pogoji tega jamstva so veljavni povsod po svetu, razen v državah, kjer zakonsko veljajo drugačne omejitve ali pogoji. Za več podrobnosti ali za servis v sklopu tega jamstva se obrnite na podjetje Fellowes ali vašega prodajalca.

KOMANDE LAMINATORA

A	Prekidač za uključivanje i isključivanje (ON/OFF)	G	Otvor za ulaz folije / dokumenta
B	Dugme za stanje pripravnosti / napajanje	H	Polica na ulazu (osvetljeno)
C	Dugme Spremno (toplo/hladno)	I	Izlaz folije / dokumenta
D	Dugme za ubacivanje	J	Osvetljeni korisnički interfejs
E	Dugme za vraćanje	K	Izlazna fioka
F	Ručke za nošenje	L	Mikronski indikatori

MOGUĆNOSTI

Radne karakteristike

Ulazna širina	A3 / 318mm
Debljina folije (min.)	75 mikrona
Debljina folije (maks.)	250 mikrona
Približno vreme zagrevanja	30 sekundi
Vreme hlađenja	30 do 60 minuta
Brzina laminacije	do 109cm/min
Broj valjaka	6
Indikacija spremnosti	svetlosna sa zvučnim signalom
Vraćanje unazad/	
Automatsko vraćanje unazad	Da/Da
Mehanizam za čišćenje putanje / sprečavanje gužvanja	Da
LED interfejs	Da
Automatsko isključivanje	Da (30 minuta)
Predviđeno za fotografije	Da
Bez nosioca	Da
Izlazna fioka	Da

Tehnički podaci

Voltaža	220-240V AC
Frekvencija	50-60Hz
Potrošnja u vatima	1200 vati
Amperi	5,2 Ampera
Dimenzije (V x Š x D)	121mm x 546mm x 172mm
Neto težina	6,5Kg
Maks. debljina dokumenta	0,8mm



VAŽNA BEZBEDNOSNA UPUTSTVA – SAČUVATI ZA BUDUĆU UPOTREBU

- Mašina je predviđena samo za upotrebu u zatvorenom prostoru. Uključite uređaj u lako dostupnu utičnicu.
- Da biste sprečili električni udar, nemojte da koristite aparat u blizini vode, nemojte da prosipate vodu po aparatu, kابلu za napajanje ili zidnoj utičnici.

UVERITE se da je mašina postavljena na stabilnu podlogu.

IZVRŠITE probnu laminaciju na otpadnim listovima i podesite mašinu pre nego što prisupite završnoj laminaciji.

UKLONITE spone i druge metalne predmete pre laminacije.

DRŽITE mašinu dalje od izvora toplote i vlage.

ISKLJUČITE mašinu nakon svake upotrebe.

IZVUCITE utikač mašine iz utičnice kada se ne koristi duže vreme.

KORISTITE folije koje su predviđene za upotrebu sa odgovarajućim podešavanjima.

DRŽITE dalje od kućnih ljubimaca tokom upotrebe.

NEMOJTE da izlažete kabl za napajanje kontaktu sa toplim površinama.

NEMOJTE da ostavljate kabl za napajanje da visi sa police i drugog nameštaja.

NEMOJTE da koristite aparat ako je kabl za napajanje oštećen.

NEMOJTE pokušavati da otvorite ili da na neki drugi način pokušate da popravite mašinu.

NEMOJTE da opterećujete mašinu preko navedenog kapaciteta.

NEMOJTE da dozvolite da ovu mašinu koriste maloletne osobe.

NEMOJTE da laminirate oštre ili metalne predmete (npr. spone, spajalice).

NEMOJTE da laminirate dokumenta koja su osetljiva na toplotu (npr. karte, legitimacije, ultrazvučne snimke) u toplom režimu.

NEMOJTE da laminirate praznu foliju.

FUNKCIJE I SAVETI

Napredni sistem za kontrolu folije

Ova funkcija će otkriti i upozoriti korisnika u slučaju pogrešnog postavljanja dokumenta ili o tome da dokument nije u potpunosti prošao kroz aparat u normalnom periodu rada i automatski će promeniti smer kretanja dokumenta dok se papir ne odglavi. Ova funkcija će takođe kontrolisati prolazak folije kroz aparat i obavestiti korisnika kada je aparat spreman za sledeću foliju.



Jedinstveni sistem koji prepoznaje debljinu folije i samostalno se prilagođava optimalnoj postavci laminacije.



Funkcija 'obrnuti rad'

Za izbacivanje folije za laminiranje tokom upotrebe pritisnite i držite dugme za obrnuti rad dok folija ne izađe iz uređaja.



Funkcija 'Automatsko isključivanje'

Ako uređaj nije aktivan 30 minuta, funkcija 'Automatsko isključivanje' stavlja uređaj u stanje pripravnosti. Za rukovanje uređajem, pritisnite dugme 'Power on' na kontrolnoj tabli.

- Da biste postigli najbolje rezultate, koristite termalne folije marke Fellowes®: Enhance 80, Impress 100, Capture 125, Protect 175, Preserve 250 i folije za hladnu laminaciju.
- Kod ove mašine nije neophodan nosilac za laminaciju. To je mehanizam bez nosioca (carrier-free).
- Predmet laminacije uvek stavite u foliju odgovarajuće veličine.
- Uvek izvršite probnu laminaciju predmeta slične veličine i debljine pre završnog procesa.
- Pripremite foliju i predmet za laminaciju. Centrirajte predmet u foliji tako da dodiruje zatvorenu prednju ivicu. Uverite se da folija nije prevelika za predmet.
- Prema potrebi, odsecite višak materijala oko predmeta posle laminacije i hlađenja

PRE LAMINACIJE

1. Proverite da li je mašina na stabilnoj podlozi.
2. Proverite da li ima dovoljno slobodnog prostora (min. 50 cm) iza mašine, tako da predmeti laminacije mogu da prolaze neometano.
3. Uključite uređaj u lako dostupnu utičnicu.
4. Postavite držač za papir da biste imali najbolje rezultate laminacije.

KORACI LAMINIRANJA

5. Pritisnite dugme za uključivanje (nalazi se na poleđini aparata sa desne strane). Dugmad na kontrolnoj tabli će jednom zatreperti, što predstavlja svetlosnu indicaciju za proveru ispravnosti rada.
6. Dugme za stanje pripravnosti će se uključiti i svetleće u svetlo plavoj boji. Aparat se automatski postepeno zagreva dok ne dostigne temperaturu za toplu laminaciju. Napomena: laminator ima funkciju AutoSense koja automatski prepoznaje debljinu folije koju ubacujete u laminator.
7. Kada je aparat spreman, uključite se zeleno LED indikator za aktivni režim (READY) i LED indikator za ulazni otvor za papir, a aparat će emitovati zvuk, što pokazuje da je spreman za laminaciju. Takođe, mikronska svetla će pokazati kada je uređaj zagrejan za svako podešavanje.
8. Zeleni indikator „Feed“ (Ubacivanje) (FEED) će se uključiti kada korisnik može da ubaci foliju. Indikator će se isključiti kada je dokument unutar aparata i ponovo će se uključiti kada postane prihvatljivo postavljanje naredne folije.
9. Za izbor hladne ili tople laminacije, pritisnuti i držati dugme za aktivni režim tokom 2 sekunde. Ikonica za aktivni režim će zatreperti 3 puta u plavoj boji ako je aparat prethodno bio podešen na hladan režim rada, što upozorava da je režim rada promenjen, a zatim će se indikator za aktivni režim isključiti dok aparat ne bude spreman za hladnu laminaciju. Napomena: da biste koristili režim za hladnu laminaciju nakon tople laminacije, možda ćete morati da sačekate 30 do 60 minuta da se laminator ohladi.
10. Kada je aparat spreman za hladnu laminaciju, LED indikator za aktivni režim će zasvetleti u plavoj boji i aparat će emitovati zvuk.
11. Da biste prebacili sa hladne na toplu laminaciju, pritisnite i držite LED indikator za aktivni režim. Pre nego što stavite foliju, sačekajte da indikator za aktivni režim zasvetli u zelenoj boji, što pokazuje da je aparat spreman za postavljanje.
12. Postavite foliju u otvor za foliju/dokument, i to prvo zavarenu ivicu. Folija treba da bude poravnata i centrirana u otvoru za dokument i ne sme da bude iskošena. Koristite oznake na ulaznom otvoru kao smernice za postavljanje.
13. Ovaj uređaj opremljen je naprednim sistemom za kontrolu folije koji će otkriti i upozoriti korisnika u slučaju pogrešnog ubacivanja dokumenta. Ako se detektuje zaglavlivanje, uređaj će da automatski vrati kvalitet da bi se pomoglo odglavlivanju. Dugme za odglavlivanje će se uključiti prilikom aktiviranja automatskog odglavlivanja. Nakon toga, ako odglavlivanje nije u potpunosti završeno, dugme za odglavlivanje će zatreperti. Pritisnite i držite dugme za odglavlivanje dok izvlačite foliju da biste je u potpunosti uklonili iz aparata. Kada je odglavlivanje završeno, uređaj će se vratiti na normalan režim rada.
14. Prilikom izlaska laminirana folija može da bude vruća i meka. Da bi se dobio najbolji kvalitet i sprečilo zaglavlivanje, foliju uklonite odmah. Stavite foliju na ravnu površinu da se ohladi. Vodite računa prilikom rukovanja vrelom folijom. Uvek uklonite laminirani dokument pre nego što počnete sledeće laminiranje. Za najbolji efekat rada/rezultate, koristite izlazni držač za papir.
15. Isključivanje aparata – ako je gornje dugme za napajanje pritisnuto, aparat će preći na hladan režim rada. Grejači će se isključiti, ali će valjkovi i dalje raditi dok uređaj ne postigne željenu temperaturu da bi se u potpunosti isključio. Ovakav sistem rada smanjuje trošenje i habanje uređaja.

REŠAVANJE PROBLEMA

Problem	Mogući uzrok	Rešenje
LED svetlo napajanja ne svetli plavo.	Mašina nije uključena.	Uključite aparat u utičnicu i pritiskom na dugme na poleđini sa desne strane. Pritisnite dugme za stanje pripravnosti.
Folija ne oblaže predmet u celosti.	Možda je predmet previše tanak za laminaciju.	Maksimalna debljina dokumenta je 0.03". Provući kroz laminator još jednom
Folija je nestala u mašini.	Folija je izgužvana.	Aparat će automatski promeniti smer kretanja dokumenta. Ako odglavlivanje nije u potpunosti završeno, dugme za odglavlivanje će zatreperti. Pritisnite i držite dugme za promenu smera kretanja dokumenta dok izvlačite foliju da biste je u potpunosti uklonili.
	Prvo je ubačen otvoreni kraj folije.	
	Folija nije centrirana na ulazu.	
	Folija nije postavljena pravo na ulazu.	
	Korišćena je prazna folija.	
Folija je oštećena nakon laminacije.	Valjci su oštećeni ili je na valjcima lepljiva materija.	Provućite listove za čišćenje kroz mašinu da proverite i očistite valjke.

POTREBNA VAM JE POMOĆ?

Naši stručnjaci mogu da vam pomognu da rešite problem.

Korisnička služba... www.fellowes.com

Uvek pozovite Fellowes pre nego što se obratite vašem prodajnom mestu. Podatke za kontakt potražite na poklopcu na zadnjem delu.

Razmotrite mogućnost registracije vaše mašine na www.fellowes.com/register da biste dobijali novosti i dodatne informacije.

SKLADIŠTENJE I ČIŠĆENJE

Isključivanje aparata – ako je gornje dugme za napajanje pritisnuto, aparat će preći na hladan režim rada. Grejači će se isključiti, ali će valjkovi i dalje raditi dok uređaj ne postigne željenu temperaturu da bi se u potpunosti isključio. Ovakav sistem rada smanjuje trošenje i habanje uređaja. Isključite uređaj iz zida. Spoljašnji deo mašine se može čistiti vlažnom krpom. Nemojte da koristite rastvarače ili zapaljive materije za poliranje mašine. Maramice za čišćenje mogu se nabaviti zajedno sa mašinom. Kada je mašina topla, provucite listove kroz mašinu da biste očistili bilo kakve ostatke sa valjaka. Za optimalan rad je preporučljivo da se mašina redovno čisti listovima za čišćenje. (Kôd za naručivanje listova za čišćenje je br. 5320603.)

REGISTRACIJA PROIZVODA / GARANTNI LIST

Hvala što se kupili Fellowes proizvod. Posetite www.fellowes.com/register da biste registrovali svoj proizvod i saznali novosti o proizvodima, povratne informacije i ponude. Detalji o proizvodu navedeni su na natpisnoj pločici koja se nalazi na poleđini ili donjoj strani mašine. Fellowes daje garanciju na delove laminatora bez nedostataka što se tiče materijala i izrade u periodu od dve (2) godine od dana nabavke od strane krajnjeg korisnika. Ako se tokom garantnog perioda primete nedostaci na bilo kom delu proizvoda, isključivo i samo u vašoj odgovornosti je da popravite ili zamenite deo sa nedostacima o trošku i po mogućnostima proizvođača Fellowes. Ova garancija ne važi u slučaju zloupotrebe, pogrešnog rukovanja ili neovlašćene popravke. Bilo kakva podrazumevana garancija, uključujući garanciju podesnosti za prodaju ili određenu namenu, ovim putem se vremenski ograničava na prethodno navedeni garantni period. Fellowes ni u jednom slučaju neće biti odgovoran za bilo kakvu posledičnu štetu koja bi mogla da se pripiše proizvodu. Ovom garancijom dodeljuju vam se posebna zakonska prava. Možda ćete imati druga zakonska prava na osnovu ovog ugovora. Trajanje, odredbe i uslovi ove garancije važe širom sveta, osim kada su različita ograničenja, restrikcije ili uslovi predviđeni lokanim pravom. Molimo da se obratite proizvođaču Fellowes ili vašem prodavcu ako su vam potrebne detaljnije informacije ili servis u garantnom roku.

أزرار التحكم في آلة التغليف

فتح دخول المستند/اللوح	G	مفتاح تشغيل/إيقاف تشغيل	A
رف الإدخال (مضيء)	H	زر التشغيل/الاستعداد	B
مخرج المستند / اللوح	I	زر الاستعداد (ساخن/بارد)	C
واجهة مستخدم مضبئة	J	زر التغذية	D
درج إخراج الورق	K	زر الرجوع	E
مؤشرات ميكرون	L	مقايض الحمل	F

القدرات

الأداء	قدرة استخدام الصور
عرض الإدخال	نعم
سمك اللوح (كحد أدنى)	نعم
سمك اللوح (كحد أقصى)	نعم
الوقت المقدر للتسخين	قدرة استخدام الصور
وقت التبريد	بدون حامل
سرعة التغليف	درج إخراج الورق
عدد البكرات	البيانات الفنية
إشارة الاستعداد	الجهد الكهربائي
الرجوع/الرجوع التلقائي	الكفاءة
مسار واضح / محرك مضاد لتكدس الورق	القوة الكهربائية
واجهة LED	الأمبير
إيقاف تشغيل تلقائي	الأبعاد (الطول x العرض x الارتفاع)
	الوزن الصافي
	الحد الأقصى لسمك المستند

تعليمات هامة للسلامة - حافظ على اتباعها في المستقبل



- الآلة للاستخدام الداخلي فقط. قم بتوصيل الجهاز بمقبس طاقة سهل الوصول إليه.
- لمنع الصدمة الكهربائية - لا تستخدم الجهاز بالقرب من الماء، ولا تسكب الماء على الجهاز، أو سلك التيار الكهربائي، أو مقبس الحائط.
- تأكد من أن الآلة على سطح مستو.
- اختبر تغليف ورقة مقشرة واضبط الآلة قبل التغليف النهائي.
- قم بإزالة المشابك والمواد المعدنية الأخرى قبل التغليف.
- حافظ على الجهاز بعيداً عن مصادر الماء والحرارة.
- قم بإيقاف تشغيل الآلة بعد كل استخدام.
- قم بفصل الآلة عندما لا تكون قيد الاستخدام لفترة طويلة.
- استخدم الألواح المصممة للاستخدام وفقاً للإعدادات المناسبة.
- قم بإبعاد الآلة عن متناول الحيوانات الأليفة أثناء الاستخدام.
- لا تترك سلك التيار الكهربائي يلامس الأسطح الساخنة.
- لا تترك سلك التيار الكهربائي يتدلى من الخزانة أو الأرفف.
- لا تستخدم الجهاز في حالة تلف سلك التيار الكهربائي.
- لا تحاول فتح أو إصلاح الآلة.
- لا تتجاوز أداء الآلات المحدد.
- لا تسمح للصغار باستخدام هذه الآلة.
- لا تقم بتغليف مواد حادة أو معدنية (مثل: الدبابيس، أو مشابك الورق).
- لا تقم بتغليف المستندات الحساسة للحرارة (مثل التذاكر، وألواح الأشعاع فوق الصوتية، وما إلى ذلك) على إعدادات التغليف الساخنة.
- لا تقم بتغليف لوح فارغ.

المميزات والنصائح

نظام متقدم لتتبع الألواح

سوف توضح هذه الميزة للمستخدم وتنبهه إذا كان هناك تجاوز للتغذية أو لم يدخل المستند بأكمله داخل الآلة في وقت التشغيل الطبيعي. وستقوم تلقائيًا بإرجاع المستند حتى يتم إزالة تكديس الورق. كما أن هذه الميزة أيضًا ستقوم بتابع اللوح أثناء دخوله عبر الآلة وتسمح للمستخدم بمعرفة الوقت الذي تكون فيه الآلة جاهزة من أجل اللوح التالي.



استشعار تلقائي

نظام فريد يحدد سمك الغلاف ويضبط نفسه على إعداد التغليف المثالي.



وظيفة 'الرجوع'

لإخراج لوح التغليف أثناء الاستخدام، اضغط ضغطًا مطولاً على زر الرجوع حتى يخرج اللوح من الآلة.



وظيفة 'الإيقاف التلقائي'

إذا كانت الآلة غير نشطة لمدة 30 دقيقة، فإن وظيفة 'وضع السكون' سوف تضع الآلة على وضع الاستعداد. لتشغيل الآلة، اضغط على زر

- "التشغيل" الموجود على لوحة التحكم.
- نتائج أفضل. استخدم الألواح الحرارية للعلامة التجارية © Fellowes : Enhance 80, Impress 100, Capture 125 Protect 175 وألواح Preserv 250
- ضع دائما العنصر المراد تغليفه داخل لوح حجمه مناسب.
- اختبر دائما التغليف مع حجم وسمك مماثل قبل المرحلة النهائية.
- قم بتحضير اللوح والعنصر المراد تغليفه. ضع العنصر داخل اللوح بحيث يكون متمركزًا ولا ممسًا الزاوية الأمامية المغلقة. تأكد من أن اللوح ليس كبيرًا جدًا على هذا العنصر.
- وإذا لزم الأمر، قم بتهديب المادة الزائدة حول العنصر بعد التغليف والتبريد

قبل التغليف

1. تأكد من أن الآلة على سطح مستو.
2. خقق من وجود مسافة كافية (كحد أدنى 50 سم) خلف الآلة للسماح للعنصر بالمرور خلالها بحرية.
3. قم بتوصيل الجهاز بمقبس طاقة رئيسي سهل الوصول إليه.
4. قم بتجهيز درج إخراج الورق للحصول على أفضل نتائج التغليف.

خطوات التغليف

5. اضغط على زر التشغيل (الموجود في الجانب الخلفي الأيمن للآلة). سوف تومض أزرار لوحة التحكم على الفور كجزء من نظام التحقق من الإضاءة للتأكد من الوظيفة المناسبة.
6. سوف يتم تشغيل زر الاستعداد مع توهج أزرق خفيف. تقوم الآلة تلقائيًا بالتسخين للتغليف الساخن. ملاحظة: يتميز التغليف بالاستشعار التلقائي الذي يحدد سمك اللوح الذي أدخلته في آلة التغليف.
7. عندما تكون الآلة جاهزة، سوف (READY) يضيء كلاً من مؤشر الاستعداد LED الأخضر ومؤشر رف إدخال الورق وسوف تصدر الآلة صوتًا لتشير إلى أنها جاهزة للتغليف. كما ستضيء مصابيح ميكرون لتشير إلى الوقت الذي يتم فيه تدفئة الآلة لكل إعداد.
8. سوف يضيء مصباح (FEED) "التغذية" الأخضر عندما يكون المستخدم قادر على إدخال اللوح. وسوف تنطفئ الإضاءة عندما يكون المستند داخل الآلة وسيعود مرة أخرى عندما يكون مقبول دخول لوح آخر.
9. للتبديل بين التغليف الساخن والبارد، اضغط ضغطًا مطولاً على زر "الاستعداد" لمدة ثانيتين. سوف تومض أيقونة الاستعداد ثلاث مرات باللون "الأزرق" عندما تتحول في البداية إلى الوضع البارد لتشير إلى أن الوضع قد تم تغييره ثم سينطفئ مصباح الاستعداد حتى تكون الآلة جاهزة للتغليف البارد. ملاحظة: لاستخدام إعدادات التغليف البارد بعد التغليف الساخن، قد يكون عليك الانتظار حتى تبرد آلة التغليف لمدة 30 إلى 60 دقيقة.
10. عندما تكون الآلة جاهزة للتغليف البارد، سوف يضيء مصباح "الاستعداد" LED إضاءة "زرعاء" وسوف تصدر الآلة صوتًا.
11. للتبديل إلى تغليف اللوح الساخن بعد التغليف البارد، اضغط ضغطًا مطولاً على مصباح "الاستعداد" LED. انتظر حتى يتحول مصباح الاستعداد إلى اللون الأخضر ليشير إلى أن الآلة جاهزة للتغليف الساخن قبل إدخال اللوح.
12. ضع اللوح عند الزاوية المغلقة أولاً داخل رف إدخال المستند / اللوح. حافظ على مسبة اللوح المستقيمة والمتمركزة داخل رف إدخال المستند. وليس في زاوية. استخدم علامات الإدخال كدليل.
13. تم تجهيز هذه الوحدة بنظام تتبع اللوح المتقدم الذي سوف يوضح للمستخدم وينبهه إذا كان هناك تجاوز للتغذية. وإذا تم اكتشاف أي تكديس سوف تقوم الآلة بإرجاع المستند لمدة لتساعد على إزالة تكديس الورق. سوف يضيء زر الرجوع أثناء عمل الرجوع التلقائي. بعد ذلك، إذا لم يتم إزالة التكديس تمامًا، سوف يومض يضيء زر الرجوع. اضغط ضغطًا مطولاً على زر الرجوع أثناء سحب اللوح لإزالة التغليف تمامًا من الآلة. ويجرد إزالة التكديس سوف تعود الوحدة إلى التشغيل الطبيعي.
14. وعند الخروج، قد يكون لوح التغليف ساخن وناعم. للحصول على جودة أفضل وبلع التكديس، قم بإزالة اللوح على الفور. ضع اللوح على سطح مسطح حتى يبرد. توخي الحذر عند التعامل مع لوح ساخن. قم دائمًا بإزالة المستند المغلف قبل بدأ التغليف التالي. أداء/نتائج أفضل. استخدم درج إخراج الورق.
15. قم بإيقاف تشغيل الآلة - إذا تم ضغط زر الطاقة القصوى، سوف تتحول الآلة إلى وضع التبريد. سوف تتوقف سخاناتها ولكن سوف تظل البكرات تعمل حتى تصل الوحدة إلى درجة الحرارة المرغوبة لإيقاف التشغيل تمامًا. سوف تقلل هذه الوظيفة تآكل ويلي الوحدة على المدى الطويل.

استكشاف المشكلات وإصلاحها

المشكلة	السبب المحتمل	الحل
لا توجد إضاءة 'زرقاء' لمصباح التشغيل LED	لم يتم تشغيل الآلة	ضع الآلة على الجانب الخلفي الأيمن وبجانب مقبس حائط. اضغط على زر الاستعداد للتشغيل
اللوح لا يغلق تمامًا على العنصر	قد يكون العنصر سميك جدًا ل يتم تغليفه	حدد الأقصى لسمك المستند يساوي 0.03 بوصة. يمر من خلال آلة التغليف للمرة الثانية
فُقد اللوح داخل الآلة	تكدس اللوح	سوف تقوم الآلة بإرجاع المستند تلقائيًا. إذا لم يتم إزالة التكدس تمامًا، سوف يومض إضياء زر الرجوع. اضغط ضغطًا مطوّلًا على زر الرجوع أثناء سحب اللوح لإزالة اللوح تمامًا.
	قم بإدخال نهاية اللوح المفتوحة أو لا	
	لم يكن اللوح متمركزًا على الدخول	
	لم يكن اللوح مباشرة على وضع الدخول	
	تم استخدام لوح فارغ	
تلف اللوح بعد التغليف	بكرات تالفة أو لاصق على البكرات	تبرير أوراق تنظيف خلال الآلة لاختبار وتنظيف البكرات

هل أنت بحاجة للمساعدة؟

دع خبراءنا يقومون بمساعدتك في إيجاد حل.

خدمة العملاء... www.fellowes.com

اتصل دائمًا بشركة Fellowes قبل الاتصال بمكان الشراء. انظر الغلاف الخلفي لتفاصيل الاتصال.

قم بالتفكير في تسجيل. ألتك على www.fellowes.com/register لاستقبال التحديثات والمعلومات الإضافية.

التخزين والتنظيف

قم بإيقاف تشغيل الآلة - إذا تم ضغط زر الطاقة القصوى. سوف تحول الآلة إلى وضع التبريد. سوف تتوقف سخانات، ولكن سوف تظل البكرات تعمل حتى تصل الوحدة إلى درجة الحرارة المرغوبة لإيقاف التشغيل تمامًا. سوف تقلل هذه الوظيفة تآكل وبلي الوحدة على المدى الطويل. قم بفصل الآلة على الحائط. يمكن تنظيف الجزء الخارجي من الآلة بقطعة قماش مبللة. لا تستخدم المذيبات أو المواد القابلة للاشتعال لتلميع الآلة. يمكن شراء أوراق التنظيف لاستخدامها مع هذه الآلة. عندما تكون الآلة دافئة - قم بتبرير الأوراق خلال الآلة لتنظيف أية بقايا على البكرات. لأداء مثالي، فمن المرجح استخدام أوراق التنظيف مع الآلة بانتظام. ارمز طلب أوراق التنظيف #5320603.

تسجيل المنتج / ضمان عالمي

نشكركم لشراءك منتجات Fellowes. يُرجى زيارة www.fellowes.com/register لتسجيل منتجك والاستفادة من أخبار المنتج والملاحظات والعروض. يمكن الإبلاغ على تفاصيل المنتج الدرجة على لوحة التصنيف الموجودة على الجانب الخلفي أو الجانب السفلي للآلة. تضمن شركة Fellowes خلو جميع أجزاء آلة التغليف من عيوب المادة والتصنيع لمدة عامين بدءًا من تاريخ الشراء للمستهلك الأصلي. في حالة اكتشاف عيب في أي قطعة خلال فترة الضمان، فسيقتصر التعويض الوحيد والحصري المقدم لك على إصلاح القطعة المعيبة أو استبدالها. وفقًا لما تراه شركة Fellowes وعلى نفقتها. لا ينطبق هذا الضمان في حالات سوء الاستخدام، أو المناولة، أو الإصلاح الغير مصرح به. بموجب هذا، يكون أي ضمان ضمني، بما في ذلك قابلية التسويق أو الملائمة لأي غرض خاص، قاصرًا في مدته على فترة الضمان المحددة أعلاه. لن تكون شركة Fellowes مسؤولة على الإطلاق عن أي تلفيات تبعية منسوبة إلى هذا المنتج، بمنحك هذا الضمان حقوقًا قانونية محددة. قد يكون لديك حقوق قانونية أخرى تختلف عن هذا الضمان. تسري مدة هذا الضمان وشروطه وأحكامه في جميع أنحاء العالم، فيما عدا في الأماكن التي يتطلب فيها القانون المحلي تطبيق قيود أو شروط أو أحكام مختلفة. لمزيد من التفاصيل أو للحصول على خدمة بموجب هذا الضمان، الرجاء الاتصال بشركة Fellowes أو بالوكيل الذي تتعامل معه.

לקבלת התוצאות המיטביות, הפעילו מארזים תרמיים של חברת **Enhance 80, Impress 100, Capture 125, Protect :Fellows®** ומארזים קרים. **175, Preserve 250**.

מכשיר זה אינו זקוק לגרר לצורך ביצוע למיניצה. המגנן הוא מנגנון חופשי מגרר (carrier-free).

הקפידו תמיד להציב את הפריט המיועד ללמיניצה לתוך מארז בגודל המתאים.

בדקו תמיד את הלמיניצה באמצעות חומר בגודל ועובי דומים לפני ביצוע הפעולה הסופית.

הכינו את המארז ואת הפריט לפני הלמיניצה. הציבו את הפריט בתוך מארז כשהוא ממורכז ונוגע בקצה הסגור, המוביל. דאו כי המארז אינו גדול מדי עבור הפריט.

במקרה הצורך, גזרו חומר מיותר מסביב לפריט לאחר הלמיניצה והקירור.

מערכת מתקדמת להפעלת מארזים

תכונה זו תזהה ותתריע בפני המשתמש אם מתרחשת תקלה בהזנה או אם המסמך לא עבר כולו במכשיר תוך זמן הפעלה רגיל ובמקרה כזה יעביר את המסמך אחורה (מצב רברס) באופן אוטומטי, עד שהחסימה מפונה. תכונה זו גם תעקוב אחר המארז בעת שהוא עובר דרך המכשיר ותעדכן את המשתמש כאשר המכשיר מוכן לקבלת המארז הבא.



מערכת AutoSense

מערכת ייחודית זו מזהה את עובי המארז ומתאימה את עצמה באופן עצמאי להגדרת למיניצה מיטבית.



פונקציית רברס

כדי לשלוף את מארז הלמיניצה במהלך השימוש במכשיר יש ללחוץ על לחצן רברס ולהחזיק אותו במצב לחוץ עד לאחר שהמארז יצא מהמכשיר.



כיוי אוטומטי

אם המכשיר אינו פעיל במשך 30 דקות, פונקציית מצב השינה תעביר את המכשיר למצב המתנה. להפעלת המכשיר יש ללחוץ על לחצן ההפעלה שעל לוח הבקרה.

לפני הלמיניצה

1. דואו כי המכשיר עומד על משטח יציב.

2. בדקו שיש מרווח מספיק (לפחות 50 ס"מ) מאחורי המכשיר, כדי שהפריטים יוכלו לעבור דרכו בחופשיות.

3. חברו את המכשיר אל שקע חשמלי נגיש.

4. הרכיבו את מגש הפלט לקבלת התוצאות הטובות ביותר מהלמיניצה.

שלבם בביצוע למיניצה

5. הפעילו את החשמל (באמצעות המתג שבצידו הימני האחורי של המכשיר). לחצני לוח הבקרה יבהבו פעם אחת כחלק מהליך בדיקה מערכתית, לווידוא תקדוק נאות.

6. לחצן ההמתנה יופעל ויאיר באור כחול. המכשיר מתחמם באופן אוטומטי כדי להתכונן ללמיניצה חמה. הערה: מכשיר הלמיניצה כולל תכונת חישן אוטומטי, המזהה באופן אוטומטי את עובי המארז המזון לתוכו.

7. כאשר המכשיר מוכן יוארו נורת הזמיונות הירוקה (Ready) . (נורת ה-LED) של מגש הכניסה והמכשיר יצפצף, כדי לציין שהוא מוכן לבצע למיניצה. בנוסף, נורות המיקרון ידלקו, כדי לציין מתי המכשיר מוכן לפעולה בכל אחת מהגדרות.

8. נורת ההזנה הירוקה "Feed"  תואר כאשר המשתמש יכול להזין מארז. הנורה תכבה כאשר המסמך נמצא בתוך המכשיר ותואר שוב כאשר ניתן להזין מארז נוסף.

9. כדי לעבור בין למיניצה קרה וחמה, לחצו על לחצן הזמיונות (Ready) והחזיקו אותו לחוץ במשך 2 שניות. סמל הזמיונות (Ready) יבהב 3 פעמים בצבע כחול בעת המעבר למצב למיניצה קרה, כדי לציין שהמצב הוחלף; לאחר מכן תכבה נורת הזמיונות עד שהמכשיר מוכן לביצוע למיניצה קרה. הערה: ייתכן שתאיאלצו להמתין 60-30 דקות לצינון מכשיר הלמיניצה, אם בחרתם לבצע למיניצה קרה לאחר למיניצה חמה.

10. כאשר המכשיר מוכן לביצוע למיניצה קרה תואר נורת הזמיונות בצבע כחול והמכשיר ישיעו צפצוף.

11. כדי לחזור לביצוע למיניצה במארזים חמים לאחר ביצוע למיניצה קרה, לחצו על נורת הזמיונות (Ready). המתיוו עד שנורת הזמיונות (Ready) מוארת באור ירוק, כדי לציין שהיא מוכנה לביצוע למיניצה חמה, לפני הזנת המארז.

12. הציבו את המארז לתוך פתח הזנת המארזים/מסמכים כשקצהו החתום פונה לתוך המכשיר. הקפידו שהמארז ישר וממורכז בפתח הזנת המסמכים ולא נכנס בזווית. היעזרו בסימוני הכניסה כמדריך להכנסת המארז.

13. המכשיר מצויד במערכת מעקב מארזים מתקדמת, אשר תזהה ותתריע בפני המשתמש אם הזון מארז שאינו מתאים. אם מזהה חסימה יעבור המכשיר באופן אוטומטי למצב רברס כדי לעזור בפינוי החסימה. לחצן הרברס יואר בזמן שהמכשיר במצב רברס אוטומטי. לאחר מכן, אם החסימה לא מתפנה לחלוטין, יבהב לחצן הרברס. יש ללחוץ על לחצן הרברס ולהחזיק אותו לחוץ תוך כדי משיכת המארז, כדי להסיר את מארז הלמיניצה כולו מתוך המכשיר. לאחר שהחסימה פונתה יחזור המכשיר לפעולה רגילה.

14. בעת הציאה מהמכשיר ולאחר ביצוע הלמיניצה, המארז עלול להיות חם ורך. להשגת התוצאות באיכות הטובה ביותר ולמיניעת חסימות, הוציאו את המארז מייד. ניהו את המארז על משטח ישר כדי לצננו. נקטו זהירות בעת הטיפול במארז חם. הקפידו תמיד להוציא את המסמך שלאחר ביצוע הלמיניצה לפני תחילת העבודה על הלמיניצה הבאה. לקבלת התוצאות המיטביות והביצועים המיטביים, היעזרו במגש הפלט.

15. כיבוי המכשיר - אם לחצן החשמל העליון נלחץ יעבור המכשיר למצב צינון. גופי החימום יכבו אבל הלגלולת ימשיכו לפעול עד שהמכשיר יגיע לטמפרטורה הרצויה לצורך כיבוי מלא. פונקצינונליות זו מפחיתה את הבליא של המכשיר בטווח הארוך.

פתרון בעיות

בעיה	סיבה אפשרית	פתרון
נורת ה-LED הכחולה לא מוארת	המכשיר אינו מופעל	הפעילו את המכשיר במתג שבצידו הימני האחורי ובשקע החשמל. לחצו על לחצן ההמתנה
המארז אינו אוטם לגמרי את הפריט	ייתכן שהפריט עבה מדי ללמיניציה	העובי המרבי למסמך הוא 03 אינץ'. העבירו את המסמך שוב דרך מכשיר הלמיניציה.
המארז אבד בתוך המכשיר	המארז גורם לחסימה	המכשיר יבצע רברס אוטומטי של המסמך. אם החסימה לא מתפנה לחלוטין, לחצן הרברס יבהבה. לחצו על לחצן הרברס והחזיקו אותו לחוץ תוך כדי משיכת המארז כדי להסיר את המארז לחלוטין.
	המארז הוכנס מקצחו הפתוח	
	המארז לא היה ממורכז בעת שהוכנס	
	המארז לא היה ישר בעת שהוכנס	
	נעשה שימוש במארז ריק	
	הגלגלות פגומות או שיש חומר דביק על הגלגלות	
המארז פגום לאחר הלמיניציה	הגלגלות פגומות או שיש חומר דביק על הגלגלות	העבירו גליונות ניקוי דרך המכשיר כדי לבדוק ולנקות את הגלגלות

צריכים עוד עזרה?

תנו למומחים שלנו לעזור לך עם פיתרון לבעיה.

שירות לקוחות... www.fellowes.com

התקשרו תמיד אל חברת Fellowes לפני מקום הרכישה; ראו את החלק האחורי לאיתור פרטים. שיקלו לרשום את המכשיר בכתובת www.fellowes.com/register כדי לקבל עדכונים ומידע נוסף.

אחסון וניקוי

כיבוי המכשיר - אם לחצן החשמל העליון נלחץ יעבור המכשיר למצב ציון. גופי החימום יכבו אבל הגלגלות ימשיכו לפעול עד שהמכשיר יגיע לטמפרטורה הרצויה לצורך כיבוי מלא. פונקציונליות זו מפחית את הבליא על המכשיר בטווח הארוך. נתקו את המכשיר מהחשמל באמצעות שליפת השקע החשמלי. ניתן לנקות את צידו החיצוני של המכשיר במטלית לכה. אין להשתמש בחומרים מסיסים או דליקים לאחצוח המכשיר. ניתן לרכוש גליונות ניקוי המיועדים לשימוש עם המכשיר. כאשר המכשיר חם - העבירו את הגליונות במכשיר כדי לנקות כל חומר שנותר על הגלגלות. להבטחת ביצועים מיטביים, מומלץ להשתמש בגליונות ניקוי במכשיר באופן סדיר. (המק"ט להזמנת גליונות ניקוי הוא #5320603)

רישום המוצר / אחריות כלל-עולמית

תודה על רכישת מוצר מבית Fellowes. נא לבקר באתר www.fellowes.com/register כדי לרשום את המוצר שבידיכם ולהיגות מחדשות על המוצר, משבו והצעות. ניתן למצוא את פרטי המוצר בלוחית הזיהוי, הממוקמת בצד האחורי או התחתון של המכשיר. חברת Fellowes אחראית לך שכל החלקים במכונת הלמיניציה חופשיים מפגמים חומריים ומפגמי עבודה למשך תקופה של שנתיים מיום רכישת המוצר על ידי הצרכן המקורי. אם רכיב כלשהו נמצא פגום במהלך תקופת האחריות, התרופה היחידה והבלעדית העומדת לרשותך תהיה תיקון או החלפה של הרכיב הפגום, כבחירתה של Fellowes ועל חשבונה. אחריות זו לא תקפה במקרה של שימוש לא הולם, שימוש לרעה או תיקון בלתי-מורשה. כל אחריות משתמעת, כולל לסחירות או להתאמה למטרה מסוימת, מוגבלת בזאת לפרק זמן המתאים למשך האחריות המוגדרת לעיל. בשום מקרה לא תהיה לחברת Fellowes חבות עקב נזקים נגרמים שניתנים לייחוס למוצר זה. אחריות זו מעניקה לך זכויות משפטיות ספציפיות. עשויות להיות לך זכויות נוספות, מעבר לתוכנה של אחריות זו. משך הזמן, התנאים וההגבלות של אחריות זו תקפים ברובי העולם כולו, למעט כאשר מגבלות, גבולות, או תנאים אחרים נדרשים על פי החוק המקומי. לקבלת פרטים נוספים או לקבלת שירותים תחת אחריות זו, נא ליצור קשר עם Fellowes או עם המשווק שלכם.



GB This product is classified as Electrical and Electronic Equipment. Should the time come for you to dispose of this product please ensure that you do so in accordance with the European Waste of Electrical and Electronic Equipment (WEEE) Directive and in compliance with local laws relating to this directive.
For more information on the WEEE Directive please www.fellowes.com/WEEE

FR Ce produit est classé dans la catégorie « Équipement électrique et électronique ». Lorsque vous déciderez de vous en débarrasser, assurez-vous d'être en parfaite conformité avec la directive européenne relative à la gestion des déchets d'équipements électriques et électroniques (DEEE), et avec les lois de votre pays liées à cette directive.
Pour obtenir des plus amples informations sur cette directive, rendez-vous sur www.fellowes.com/WEEE

ES Este producto está clasificado como Equipamiento Eléctrico y Electrónico. Cuando llegue el momento de deshacerse de este producto, asegúrese de que lo hace de acuerdo con la Directiva Europea sobre Residuos de Aparatos Eléctricos y Electrónicos (RAEE) y en cumplimiento de las leyes locales referentes a esta directiva.
Para obtener más información acerca de la directiva RAEE, visitar www.fellowes.com/WEEE

DE Dieses Produkt ist als Elektro- und Elektronikgerät klassifiziert. Wenn Sie dieses Gerät eines Tages entsorgen müssen, stellen Sie bitte sicher, dass Sie dies gemäß der Europäischen Richtlinie zu Sammlung und Recycling von Elektro- und Elektronikgeräten (WEEE) und in Übereinstimmung mit der lokalen Gesetzgebung in bezug auf diese Richtlinie tun.
Mehr Informationen zur WEEE-Richtlinie finden Sie unter: www.fellowes.com/WEEE

IT Questo prodotto rientra nella classificazione di apparecchiatura elettrica ed elettronica. Quando sarà il momento di eliminare questo prodotto assicurarsi di smaltirlo nel rispetto della Direttiva Rifiuti di apparecchiature elettriche ed elettroniche (European Waste of Electrical and Electronic Equipment - WEEE) e nel rispetto delle leggi locali relative a questa direttiva.
Per maggiori informazioni sulla Direttiva WEEE visitare il sito www.fellowes.com/WEEE

NL Dit product valt onder elektrische en elektronische apparatuur. Als u het product aan het einde van de levensduur afdankt, dan dient u het product te verwijderen overeenkomstig de Europese richtlijn Afgedankte Elektrische en Elektronische Apparatuur (AEEA) en overeenkomstig de nationale wetgeving waarin de richtlijn is omgezet.
Meer informatie over de AEEA-richtlijn is te vinden op www.fellowes.com/WEEE

SE Denna produkt är klassificerad som elektrisk och elektronisk utrustning. Kommer det en tid när du måste slänga denna produkt skall du se till att göra så i överensstämmelse med europadirektivet för avfallshantering av elektrisk och elektronisk utrustning (WEEE) och i överensstämmelse med lokala föreskrifter relaterade till detta direktiv.
För mer information om WEEE var god besök www.fellowes.com/WEEE

DK Dette produkt er klassificeret som elektrisk og elektronisk udstyr. Hvis du på et tidspunkt skal bortskaffe dette produkt, skal du sikre dig, at du gør dette i overensstemmelse med det europæiske direktiv om affald af elektrisk og elektronisk udstyr (WEEE) og i overensstemmelse med lokale love i forbindelse med dette direktiv.
For yderligere information om WEEE Direktivet se venligst www.fellowes.com/WEEE

FIN Tämä tuote on luokiteltu Sähkö- ja elektroniikkalaitteeksi. Mikäli sinun tarvitsee joskus hävittää tämä tuote, varmista, että teet sen Euroopan sähkö- ja elektroniikkalaiteromua (Waste of Electrical and Electronic Equipment, WEEE) koskevan direktiivin ja siihen liittyvien paikallisten lakien mukaisesti.
Saadaksesi lisätietoa WEEE-direktiivistä, käy osoitteessa www.fellowes.com/WEEE

NO Dette produktet er klassifisert som 'Electric and Electronic Equipment' (elektrisk/elektronisk utstyr). Dersom du skal kvitte deg med dette produktet, vennligst forsikre deg om at du gjør det i henhold til reglementet i European Waste of Electrical and Electronic Equipment ((WEEE) (det felleseuropeiske reglementet for avhending av elektrisk/elektronisk utstyr).
For mer informasjon om WEEE-direktivet, gå inn på www.fellowes.com/WEEE

PL Niniejszy produkt jest klasyfikowany jako sprzęt elektryczny i elektroniczny. W chwili wycofywania produktu z użycia należy dopilnować, aby zutylizować go zgodnie z Europejską Dyrektywą dotyczącą zużytego sprzętu elektrycznego i elektronicznego (WEEE) i lokalnymi przepisami związanymi z tą dyrektywą.
Więcej informacji o dyrektywie WEEE można znaleźć pod adresem: www.fellowes.com/WEEE

RU Данное изделие относится к категории электротехнического и электронного оборудования. При утилизации станка соблюдайте Европейскую директиву об утилизации электротехнического и электронного оборудования (WEEE), а также любые другие региональные законы и предписания, касающиеся данной директивы.
Подробная информация о директиве WEEE содержится на сайте www.fellowes.com/WEEE



GR Αυτό το προϊόν έχει ταξινομηθεί ως Ηλεκτρικός και Ηλεκτρονικός Εξοπλισμός. Όταν θα έλθει ο καιρός να απορρίψετε το προϊόν αυτό, διασφαλίστε ότι θα το κάνετε σύμφωνα με την Ευρωπαϊκή Οδηγία περί Απόρριψης Ηλεκτρικού και Ηλεκτρονικού Εξοπλισμού (WEEE) και σύμφωνα με την τοπική νομοθεσία που σχετίζεται με την οδηγία αυτή. Για περισσότερες πληροφορίες σχετικά με την Οδηγία WEEE, επισκεφθείτε την ηλεκτρονική διεύθυνση www.fellowes.com/WEEE

TR Bu ürün, Elektrikli ve Elektronik Ekipman olarak sınıflandırılmaktadır. Bu ürünü atma zamanınız geldiğinde, lütfen ürünü Avrupa Birliği'nin Elektrikli ve Elektronik Ekipmanların Atılması (WEEE) Direktifi'ne ve bu direktife ilgili yerel düzenlemelere uygun şekilde atın. WEEE Direktifi ile ilgili daha fazla bilgi için, lütfen www.fellowes.com/WEEE adresini ziyaret edin.

CZ Tento výrobek je klasifikován jako elektrické a elektronické zařízení. V případě, že budete chtít zařízení zlikvidovat, laskavě postupujte podle Směrnice o likvidaci elektrických a elektronických zařízení (OEEZ) Další informace o směrnici OEEZ naleznete na www.fellowes.com/WEEE

SK Tento výrobok je klasifikovaný ako elektrické a elektronické zariadenie. Ak je zariadenie potrebné zlikvidovať, zaistíte, aby sa tak stalo v súlade so smernicou EÚ o odpade z elektrických a elektronických zariadení (WEEE) a v zhode s miestnymi zákonmi vzťahujúcimi sa na túto smernicu. Podrobnejšie informácie o smernici WEEE nájdete na adrese www.fellowes.com/WEEE

HU A termék elektromos és elektronikus berendezésként került besorolásra. Amennyiben eljön az az idő, hogy a terméket ki kell dobni, akkor azt az elektromos és elektronikus berendezések hulladékaira vonatkozó európai WEEE irányelv, valamint az irányelvre vonatkozó helyi törvények betartásával kell megtenni. A WEEE irányelvről további információkat az alábbi honlapon talál: www.fellowes.com/WEEE

PT Este equipamento está classificado como Equipamento Eléctrico e Electrónico. Caso seja necessário eliminar este equipamento, certifique-se de que procede em conformidade com a Directiva Europeia relativa a Equipamento Eléctrico e Electrónico (REEE) e de acordo com a legislação local relativa a esta directiva. Para mais informações sobre a Directiva REEE, visite www.fellowes.com/WEEE

BG Този продукт е класифициран като електрическо и електронно оборудване. Когато дойде време да изхвърлите продукта, моля, уверете се, че извършвате това в съответствие с Директивата относно отпадъци от електрическо и електронно оборудване (OEEO) и в съгласие с местното законодателство, свързано с тази директива. За повече информация за Директивата OEEO, моля, посетете www.fellowes.com/WEEE

RO Acest produs este clasificat drept un echipament electric și electronic. În momentul în care trebuie să îl eliminați, vă rugăm să vă asigurați că procedați la eliminarea acestuia în conformitate cu Directiva europeană privind eliminarea echipamentului electric și electronic uzat (WEEE) și în conformitate cu legislația locală referitoare la această directivă. Pentru mai multe informații cu privire la Directiva WEEE, vă rugăm să vizitați www.fellowes.com/WEEE

HR Ovaj je uređaj klasificiran kao električna i elektronička oprema. Kad odlučite odstraniti ovaj uređaj, pobrinite se da to učinite u skladu s Europskom direktivom o električnom i elektroničkom otpadu (WEEE, Waste of Electrical and Electronic Equipment) te odgovarajuće mjesnim zakonima u vezi s ovom direktivom. Više informacija o WEEE direktivi možete pronaći na web stranici: www.fellowes.com/WEEE

SI Ta izdelek se šteje kot električna in elektronska oprema. Ko boste želeli zavreči izdelek, vas prosimo, da to storite v skladu z Direktivo Evropskega parlamenta in Sveta o odpadni električni in elektronski opremi (WEEE) in predpisi, ki veljajo v vaši državi. Za več informacij o Direktivi WEEE obiščite www.fellowes.com/WEEE

SR Ovaj proizvod je klasifikovan kao električna i elektronska oprema. Ako u bilo kom trenutku odlazete ovaj proizvod u otpad, molimo da to učinite u skladu sa evropskom Direktivom o otpadnoj električnoj i elektronskoj opremi (WEEE) i u skladu sa lokalnim zakonima u vezi sa ovom Direktivom. Da biste dobili više informacija o Direktivi WEEE molimo da posetite www.fellowes.com/WEEE.

AR تم تصنيف هذا المنتج بوصفه جهازًا كهربائيًا وإلكترونيًا. إذا حان وقت التخلص من هذا المنتج، يرجى التأكد من القيام بذلك وفقًا للتوجيه الخاص بالتخلص من المعدات الكهربائية والإلكترونية (WEEE) ومع الالتزام بالقوانين المحلية المتعلقة به. للاطلاع على مزيد من التفاصيل حول توجيه WEEE، يرجى زيارة موقع www.fellowes.com/WEEE.

HB Muzor זה מסווג כפריד חשמלי ואלקטרוני. במידה ויגיע המועד להשליך מוצר זה, אנו הקפידו לעשות זאת בהתאם לחוקות בנושא השליכת פריד חשמלי ואלקטרוני (WEEE) Directive (Waste Electrical And Electronic Equipment) ותוך ציות לחוקים המקומיים הקשורים בהחזית זו. לקבלת מידע נוסף לגבי החתיית WEEE, נא לבקר בכתובת www.fellowes.com/WEEE



CUSTOMER SERVICE & SUPPORT

www.fellowes.com

Europe Freephone: 00800-1810-1810

Benelux: +31-(0)-13-458-0580

Deutschland: +49 (0)511 545489-0

France: +33 (0) 1 78 64 91 00

Italia: +39-071-730041

Polska: +48 (22) 205-21-10

España/Portugal: +34-91-748-05-01

United Kingdom: +44 (0) 1302 836836

Australia: 1800 33 11 77

Declaration of Conformity

Fellowes Ltd.

Unit 2 Ontario Drive, New Rossington, Doncaster, DN11 0BF, England declares that the product model Venus 2 conforms with the requirements of the Restriction of Hazardous Substances Directive (2011/65/EU), the Low Voltage Directive (2014/35/EU), the Electromagnetic Compatibility Directive (2014/30/EU), the WEEE directive (2012/19/EU), and below harmonized European EN Standards.

Safety: EN60950-1: 2006/A2:2013

EMC Standard: EN55014-1:2006+A1:2009+A2:2011
EN55014-2:1997+A1:2001+ A2:2008
EN61000-3-2:2014
EN61000-3-3:2013

Year Affixed: 17

Itasca, Illinois, USA
August 1, 2016

John Fellowes



1789 Norwood Avenue, Itasca, Illinois 60143 • 1-800-955-0959 • www.fellowes.com